

(19) 日本国特許庁(JP)

(12) 特 許 公 報(B2)

(11) 特許番号

特許第4406693号
(P4406693)

(45) 発行日 平成22年2月3日(2010.2.3)

(24) 登録日 平成21年11月20日(2009.11.20)

(51) Int.Cl. F 1
A 6 1 B 19/00 (2006.01) A 6 1 B 19/00 5 0 2
A 6 1 B 17/28 (2006.01) A 6 1 B 17/28 3 1 0

請求項の数 4 (全 16 頁)

(21) 出願番号	特願2005-21730 (P2005-21730)	(73) 特許権者	593006630
(22) 出願日	平成17年1月28日(2005.1.28)		学校法人立命館
(65) 公開番号	特開2006-204612 (P2006-204612A)		京都府京都市中京区西ノ京梅尾町1番地の7
(43) 公開日	平成18年8月10日(2006.8.10)	(74) 代理人	110000280
審査請求日	平成19年12月12日(2007.12.12)		特許業務法人サンクレスト国際特許事務所
		(72) 発明者	小西 聡
			滋賀県草津市野路東一丁目1番1号 立命館大学 びわこ・くさつキャンパス 理工学部内
		(72) 発明者	鄭 玉賛
			滋賀県草津市野路東1-1-1 立命館大学びわこ・くさつキャンパス 理工学部内
		審査官	川端 修

最終頁に続く

(54) 【発明の名称】 バルーンアクチュエータ、エンドエフェクタ、及び医療用器具

(57) 【特許請求の範囲】

【請求項1】

内部に供給された流体の流体圧によって表面の膜体が表面積を拡げつつ伸びて膨張し、当該伸びによって前記膜体に生じた引っ張り応力によって曲がり運動を行うバルーンアクチュエータであって、

前記膜体は、

伸縮自在に形成され流体圧によって表面積を拡げつつ伸びて膨張する第1膜体と、前記第1膜体との間に前記流体が供給される空間を形成するようにして当該第1膜体に接合され、かつ、伸縮自在に形成され、流体圧によって表面積を拡げつつ伸びて膨張するとともに、前記第1膜体よりも膜厚が厚い及び/又は前記第1膜体よりも硬度が高い第2膜体と、

を有し、

前記空間に供給された流体の流体圧が所定の圧力となるまでは、膨張した前記第1膜体の引っ張り応力によって当該第1膜体の膨張方向への前記曲がり運動が生じ、

前記空間に供給された流体の流体圧が前記所定の圧力よりも大きくなった場合に、膨張した前記第2膜体の引っ張り応力によって当該第2膜体の膨張方向への前記曲がり運動が生じることを特徴とするバルーンアクチュエータ。

【請求項2】

前記第2膜体は、第1膜体よりも伸びが少なく第1膜体よりも小さい膨張が生じるよう構成されているとともに、前記空間に供給された流体の流体圧が前記所定の圧力よりも大

きくなった場合に、前記第 1 膜体に生じる引っ張り応力よりも大きな引っ張り応力を発生させて、第 2 膜体の膨張方向への曲がり運動を生じさせることを特徴とする請求項 1 記載のバルーンアクチュエータ。

【請求項 3】

曲がり運動が生じる関節部を有するエンドエフェクタであって、

前記関節部は、内部に供給された流体の流体圧によって表面の膜体が表面積を拡げつつ伸びて膨張し、当該伸びによって前記膜体に生じた引っ張り応力によって曲がり運動を行うバルーンアクチュエータによって構成され、

前記膜体は、

伸縮自在に形成され流体圧によって表面積を拡げつつ伸びて膨張する第 1 膜体と、前記第 1 膜体との間に前記流体が供給される空間を形成するようにして当該第 1 膜体に接合され、かつ、伸縮自在に形成され、流体圧によって表面積を拡げつつ伸びて膨張するとともに、前記第 1 膜体よりも膜厚が厚い及び / 又は前記第 1 膜体よりも硬度が高い第 2 膜体と、

を有し、

前記空間に供給された流体の流体圧が所定の圧力となるまでは、膨張した前記第 1 膜体の引っ張り応力によって当該第 1 膜体の膨張方向への前記曲がり運動が生じ、

前記空間に供給された流体の流体圧が前記所定の圧力よりも大きくなった場合に、膨張した前記第 2 膜体の引っ張り応力によって当該第 2 膜体の膨張方向への前記曲がり運動が生じることを特徴とするエンドエフェクタ。

【請求項 4】

曲がり運動が生じる関節部を有するエンドエフェクタを備えた医療用器具であって、

前記関節部は、内部に供給された流体の流体圧によって表面の膜体が表面積を拡げつつ伸びて膨張し、当該伸びによって前記膜体に生じた引っ張り応力によって曲がり運動を行うバルーンアクチュエータによって構成され、

前記膜体は、

伸縮自在に形成され流体圧によって表面積を拡げつつ伸びて膨張する第 1 膜体と、前記第 1 膜体との間に前記流体が供給される空間を形成するようにして当該第 1 膜体に接合され、かつ、伸縮自在に形成され、流体圧によって表面積を拡げつつ伸びて膨張するとともに、前記第 1 膜体よりも膜厚が厚い及び / 又は前記第 1 膜体よりも硬度が高い第 2 膜体と、を有し、

前記空間に供給された流体の流体圧が所定の圧力となるまでは、膨張した前記第 1 膜体の引っ張り応力によって当該第 1 膜体の膨張方向への前記曲がり運動が生じ、

前記空間に供給された流体の流体圧が前記所定の圧力よりも大きくなった場合に、膨張した前記第 2 膜体の引っ張り応力によって当該第 2 膜体の膨張方向への前記曲がり運動が生じることを特徴とする医療用器具。

【発明の詳細な説明】

【技術分野】

【0001】

本発明は、バルーンアクチュエータ、エンドエフェクタ、及び医療用器具に関するものである。

【背景技術】

【0002】

バルーンアクチュエータは、特許文献 1 及び非特許文献 1 に記載のものがある。

特許文献 1 は、神経束を選択的に刺激する方法に用いられるカフ型インタフェース装置を開示しており、このカフ型インタフェース装置は、ポリイミドフィルムにシリコンゴムフィルムが貼り合わされてバルーンとなるカフ型アクチュエータを備えている。

非特許文献 1 は、特許文献 1 のバルーンと同様なバルーンアクチュエータ 100 を詳細に開示している。図 12 (a) は、非特許文献 1 に記載のバルーンアクチュエータ 100 を示している。このバルーンアクチュエータ 100 は、上下 2 枚のフレキシブルフィルム

10

20

30

40

50

101, 102を接着して構成されている。上側のフレキシブルフィルム101は、膨張膜となるシリコンゴムフィルムによって構成され、下側のフレキシブルフィルム102は基板となるポリイミドフィルムによって構成されている。

2枚のフィルム101, 102は、それらの周縁部が接着剤103によって接着されており、これらのフィルム102, 103間には、空気が供給される内部空間104が形成されている。

ポリイミドフィルム102の背面には、シリコン製のリップ部105が設けられており、ポリイミドフィルム102の不必要な変形などを防いでいる。

【0003】

図12(a)のバルーンアクチュエータの内部空間104に圧縮空気が供給されると、図12(b)に示すように空気の圧力によってシリコンゴムフィルムからなる膨張膜101が伸びてその表面積を大きくしながら膨らむ。シリコンゴムフィルム101が伸びると図示のような引っ張り応力Fが生じ、この引っ張り応力Fによってバルーンアクチュエータが曲がり運動を行い、バルーンアクチュエータ先端(図の左端)がZほど上方に移動する。

【特許文献1】特開2002-102360

【非特許文献1】小西聡(Satoshi Konishi)、外2名、「空気バルーンアクチュエータを用いた薄く柔軟なエンドエフェクタ」(Thin flexible end-effector using pneumatic balloon actuator)、センサーとアクチュエータ(Sensors and Actuators) A 89、エルゼビア(elsevier)、2001年、P.28-35

【発明の開示】

【発明が解決しようとする課題】

【0004】

本発明は、前述の従来のバルーンアクチュエータとは異なる構造によって曲がり運動を生じさせる新たな技術的手段を提供することを目的とする。

【課題を解決するための手段】

【0005】

バルーンアクチュエータに係る本発明は、内部に供給された流体の流体圧によって表面の膜体が表面積を拡げつつ伸びて膨張し、当該伸びによって前記膜体に生じた引っ張り応力によって曲がり運動を行うものであって、前記膜体は、伸縮自在に形成され流体圧によって表面積を拡げつつ伸びて膨張する第1膜体と、前記第1膜体との間に前記流体が供給される空間を形成するようにして当該第1膜体に接合され、かつ、伸縮自在に形成され、流体圧によって表面積を拡げつつ伸びて膨張するとともに、前記第1膜体よりも膜厚が厚い及び/又は前記第1膜体よりも硬度が高い第2膜体と、を有し、前記空間に供給された流体の流体圧が所定の圧力となるまでは、膨張した前記第1膜体の引っ張り応力によって当該第1膜体の膨張方向への前記曲がり運動が生じ、前記空間に供給された流体の流体圧が前記所定の圧力よりも大きくなった場合に、膨張した前記第2膜体の引っ張り応力によって当該第2膜体の膨張方向への前記曲がり運動が生じる構成とされている。

【0006】

図12に示す従来のバルーンアクチュエータでは、2つのフィルムのうち、空気の供給によって表面積が大きくなり伸びが生じるのは上側のシリコンゴムフィルムだけで、下側のポリイミドフィルムには伸びが生じない。曲がり運動を生じさせる力は、一枚のシリコンゴムフィルムにおいて発生する引っ張り応力だけであり、シリコンゴムフィルムの膨張方向に曲がり運動を生じさせることができるにすぎない。

【0007】

これに対し、本発明に係るバルーンアクチュエータでは、伸びによって生じる引っ張り応力が異なる膜体の組み合わせによって構成されているため、第1膜体と第2膜体の双方で引っ張り応力を発生させることができる。そして、バルーンアクチュエータは、第1膜体の膨張方向への曲がり運動と、第2膜体の膨張方向への曲がり運動とが生じる。

【0008】

10

20

30

40

50

例えば、前記第2膜体は、第1膜体よりも伸びが少なく第1膜体よりも小さい膨張が生じるよう構成されているとともに、前記空間の流体圧が前記所定の圧力よりも大きくなった場合に、前記第1膜体に生じる引っ張り応力よりも大きな引っ張り応力を発生させて、第2膜体の膨張方向への曲がり運動を生じさせることができる。

図12の従来のバルーンアクチュエータでは、シリコーンゴムフィルムは上方に大きく膨張しており、このシリコーンゴムフィルムの膨張方向（上方）に曲がり運動が生じている。つまり、バルーンが大きく膨張する方向と曲がり運動方向とが一致している。このような一致は、バルーンアクチュエータをエンドエフェクタなどに応用した場合、機能上の不利な制約となることがある。

これに対して、第2膜体を、第1膜体よりも伸びが少なく第1膜体よりも小さい膨張が生じるよう構成することで大きく膨張するのは第1膜体側となる一方、前記第1膜体に生じる引っ張り応力よりも大きな引っ張り応力を発生させて、第2膜体の膨張方向への曲がり運動を生じさせることで、バルーンが大きく膨張する方向と曲がり方向を異ならせることができる。

【0009】

また、流体圧が第1の圧力範囲にあるときには、第1膜体の引っ張り応力によって第1膜体の膨張方向への曲がり運動が生じ、流体圧が第1の圧力範囲よりも高い第2の圧力範囲にあるときには、第1膜体の引っ張り応力よりも大きい第2膜体の引っ張り応力によって第2膜体の膨張方向への曲がり運動が生じるようにすることもできる。

このように構成すると、曲がり運動の方向を少なくとも2方向とすることができる。つまり、流体圧を第1の圧力範囲とすることで、第1膜体の膨張方向への曲がり運動を生じさせることができ、流体圧を第2の圧力範囲とすることで、第2膜体の膨張方向への曲がり運動を生じさせることができる。

【0010】

さらに、第2膜体には、第1膜体の引っ張り応力よりも大きい引っ張り応力が発生して、第2膜体の膨張方向への曲がり運動が発生可能であるように構成することで、第2膜体の膨張方向へ曲がり運動が発生するようにすることができる。

【0011】

なお、第1膜体と第2膜体とに生じる引っ張り応力を異ならせるには、各膜体の膜厚を異ならせてもよいし、各膜体の硬度を異ならせてもよい。

【0012】

上記バルーンアクチュエータは、曲がり運動が生じる関節部を有するエンドエフェクタに適用することができる。具体的には、関節部にバルーンアクチュエータを用いて、関節部の曲げを行うことができる。

また、上記エンドエフェクタは、曲がり運動が生じる関節部を有するエンドエフェクタを備えた医療用器具（エンドエフェクタ付き内視鏡など）に応用することができる。

【発明の効果】

【0013】

本発明によれば、バルーンアクチュエータが、伸びによって生じる引っ張り応力が異なる膜体の組み合わせによって構成されているため、第1膜体と第2膜体の双方で引っ張り応力を発生させることができる。そして、バルーンアクチュエータは、第1膜体の膨張方向への曲がり運動と、第2膜体の膨張方向への曲がり運動とが生じる。

【発明を実施するための最良の形態】

【0014】

以下、本発明の好ましい実施形態1～3を図面に基づいて説明する。

バルーンアクチュエータを用いたエンドエフェクタの例として、第1実施形態ではフィンガーアクチュエータ1を説明し、第2実施形態ではフィンガーアクチュエータの医療器具への応用を説明する。さらに、第3実施形態では、エンドエフェクタの他の例として搬送装置を説明する。

【0015】

10

20

30

40

50

[第 1 実施形態]

[フィンガーアクチュエータの全体構造]

図 1 ~ 図 4 は、バルーンアクチュエータを用いたフィンガーアクチュエータ 1 を示している。このフィンガーアクチュエータ 1 は、人間の手に類似した構造を有し、人間の手の動作に類似した動作を行うことができる。すなわち、フィンガーアクチュエータ 1 は、人の手の親指、人差し指、中指、薬指、小指に相当する 5 本（複数）のフィンガー部 2 a , 2 b , 2 c , 2 d , 2 e を備えている。各フィンガー部 2 a , 2 b , 2 c , 2 d , 2 e は関節部 3 において屈曲することができ、人の手のように物体の把持などを行うことができる。なお、フィンガーアクチュエータ 1 は、一本のフィンガー部によって構成されていてもよい。

10

【 0 0 1 6 】

親指に相当する第 1 フィンガー部 2 a は、2 つの関節部 3 を有し、他の指に相当する第 2 ~ 第 5 フィンガー部 2 b , 2 c , 2 d , 2 e は、それぞれ、3 つの関節部 3 を有している。これらの関節部 3 は、空気圧によって曲がり運動を行うバルーンアクチュエータ 5 a , 5 b , 5 c によって構成されている。

このフィンガーアクチュエータ 1 は、1 本のフィンガー部 2 の幅が 1 mm 程度、長さが 3 ~ 3 mm 程度のいわゆるマイクロフィンガーであって、微小な対象物を取り扱うのに適している。このフィンガーアクチュエータ 1 は、ロボットアーム機構の先端などに取り付けられて使用される。

【 0 0 1 7 】

20

フィンガーアクチュエータ 1 は、各フィンガー部 2 a , 2 b , 2 c , 2 d , 2 e が取り付けられた治具（取付部）4 を有している。この治具 4 は、空気注入用のチューブを取り付けるための 8 つ（複数）の空気注入部 6 を有している。これらの空気注入部 6 から空気各バルーンアクチュエータ 5 へのチャンネル部（空気供給路）7 が、治具 4 から各フィンガー部 2 a , 2 b , 2 c , 2 d , 2 e にわたって形成されており、各バルーンアクチュエータ 5 a , 5 b , 5 c へ空気を供給することができる。

【 0 0 1 8 】

親指に相当し、2 つの関節部 3（バルーンアクチュエータ 5 a , 5 b）を有する第 1 フィンガー部 2 a には、2 つのチャンネル部 7 が割り当てられており、2 つの関節部 3（バルーンアクチュエータ 5 a , 5 b）を個別に駆動させることができる。

30

人差し指に相当する第 2 フィンガー部 2 b 及び中指に相当する第 3 フィンガー部 2 c は、3 つの関節部 3 を有しているが、それぞれ、2 つのチャンネル部 7 が割り当てられている。一つ目のチャンネル部 7 は最も治具 4 寄りの第 1 バルーンアクチュエータ 5 a に割り当てられ、二つ目のチャンネル部 7 は、フィンガー先端側の第 2 バルーンアクチュエータ 5 b 及び第 3 バルーンアクチュエータ 5 c に割り当てられている。したがって、これらのフィンガー部 2 b , 2 c の第 1 バルーンアクチュエータ 5 a と、第 2 及び第 3 バルーンアクチュエータ 5 b , 5 c とは個別駆動が可能であるが、第 2 及び第 3 バルーンアクチュエータ 5 b , 5 c は、同時に動作する。

薬指に相当する第 4 フィンガー部 2 d 及び小指に相当する第 5 フィンガー部 2 e は、3 つの関節部 3 を有しているが、それぞれ 1 つのチャンネル部 7 が割り当てられている。したがって、これらのフィンガー部 2 d , 2 e の第 1 ~ 第 3 バルーンアクチュエータ 5 a , 5 b , 5 c は、同時に動作する。

40

【 0 0 1 9 】

[フィンガー部の構造及び動作]

図 2 は、第 4 又は第 5 フィンガー部 2 d , 2 e の断面図を示している。なお、第 1 ~ 第 3 フィンガー部 2 a , 2 b , 2 c についても、バルーンアクチュエータの数やチャンネル数が異なるだけで、基本的構造は、第 4 又は第 5 フィンガー部 2 d , 2 e と同様である。そこで、以下では、図 2 に示すフィンガー部 2 d , 2 e を、単に、フィンガー部 2 とよぶ。

フィンガー部 2 は、2 つのシリコンラバー層 1 1 , 1 2 から構成されており、全体が 1 mm 以下の薄く柔軟な構造となっている。具体的には、フィンガー部 2 は、シリコン

50

ラバーフィルムからなる第1膜体11と、同じくシリコンラバーフィルムからなる第2膜体11とを積層して構成されている。

第1膜体11と第2膜体12との間には、部分的に、空気が供給されて膨張する空間13と、当該空間13へ空気を供給するためのチャンネル部(空気供給路)7と、が形成されている。フィンガー部2のうち、空間13が形成された部分はバルーンアクチュエータ5a, 5b, 5cとして機能する。空間13及びチャンネル部7は、空間13及びチャンネル部7に相当する部分の第1膜体11を凹状形成することによって形成されている。なお、第2膜体12はフラットに形成されている。

なお、空間13は、幅方向寸法よりも長手方向寸法が大きい形状(矩形状)に形成されている。ただし、空間13の形状は特に限定されるものではない。

また、フィンガー部2において、関節部3となるバルーンアクチュエータ5a, 5b, 5cの間の範囲14a, 14b、第1バルーンアクチュエータ5aよりも治具(取付部)4側の範囲15a、及び第3バルーンアクチュエータ5aよりも先端側15bの範囲は、曲がり運動が実質的に生じない基部14a, 14b, 15a, 15bとされている。

【0020】

第1膜体11及び第2膜体12は、シリコンラバーの一種であるPDMS(ポリジメチルシロキサン)薄膜によって構成されている。第1実施形態のフィンガー部2は、PDMSだけで形成されているため、全体が柔軟であり、(把持)対象物の損傷を防止することができる。

バルーンアクチュエータ5a, 5b, 4cを構成する第1膜体11と第2膜体12は、それぞれ厚さが異なっている。具体的には、第1膜体11において、バルーンアクチュエータ5に相当する部分(凹状形成された部分)の厚さ T_t よりも、第2膜体12の厚さ T_b が大きくなっている。

また、第1膜体11と第2膜体とは、ともにPDMSによって形成されているが、それぞれ硬度が異なっている。具体的には、第1膜体11は、第2膜体12よりも硬度が低く形成されている。

なお、膜体11, 12の厚さや硬度を異ならせる方法については後述する。

【0021】

第1膜体11と第2膜体12は、ともに伸縮自在なシリコンラバーによって形成されているため、両膜体11, 12のうちバルーンアクチュエータ5a, 5b, 5cを構成する部分は、空間13内に供給された空気の圧力 P によって、風船のように、その表面積を拡げつつ伸びて膨張することができる。そして、これらのバルーンアクチュエータ5a, 5b, 5cは、全体が柔軟な材料であるPDMS(シリコンラバー)によって形成されているため、従来のバルーンアクチュエータに比べて低い圧力で膨張することができる。例えば、従来のバルーンアクチュエータでは膨張するために数百kPa必要であったが、本実施形態のバルーンアクチュエータ5a, 5b, 5cでは、100kPa以下で膨張することができる。

【0022】

実施形態に係るバルーンアクチュエータ5a, 5b, 5cでは、第1膜体11が、第2膜体12よりも薄く柔らかいため、同じ圧力下でも、第1膜体11は第2膜体12よりも大きく膨張することができる。換言すると、第2膜体12は、第1膜体11よりも厚く硬度が高いため、同じ圧力下では第1膜体11よりも小さく膨張することしかできない。

【0023】

図3及び図4は、図2のバルーンアクチュエータ5a, 5b, 5cの膨張の様子を示している。

図3は、空気圧 P が、ある圧力 P_{sat} 未満である場合における膨張の様子を示しており、この場合、バルーンアクチュエータ5a, 5b, 5cを構成する第1膜体11及び第2膜体12は、空気圧 P によって共に膨張するものの、薄く柔らかい第1膜体11の方が、より大きく膨張する。

膜体11, 12が膨張すると、それぞれの膜体11, 12において、図示のような引っ

10

20

30

40

50

張り応力 F_t 、 F_b が発生する。

ここで、図3では、第2バルーンアクチュエータ5bについて注目すると、引っ張り応力 F_t 、 F_b は、当該バルーンアクチュエータ5bの両側にある基部14a, 14bを近づける方向の力となる。図3の状態では、第1膜体11に発生する引っ張り応力の方が第2膜体12に発生する引っ張り応力よりも大きくなっている ($F_t > F_b$)。このため、バルーンアクチュエータ5bは、より大きな引っ張り応力 F_t によって、基部14bが基部14aに対して上方に移動する曲がり運動を行う。すなわち、図3の状態では、第1膜体11の膨張方向と同じ方向への曲がり運動が生じる。

【0024】

図3において、第1膜体11の引っ張り応力 F_t が第2膜体12の引っ張り応力 F_b よりも大きくなるのは次の理由のためである。つまり、厚く硬度の高い第2膜体12では、空気圧 P が比較的低い場合には、大きな引っ張り応力を生じさせるほどの伸びがほとんど生じないため、第2膜体12で発生する引っ張り応力 F_b も小さくなる。これに対して、薄く柔らかい第1膜体12では、比較的低い空気圧 P であっても十分な伸びが生じて大きく膨張するため、第1膜体11で発生する応力 F_t も大きくなる。

そして、第2バルーンアクチュエータ5bと同様の曲がり運動が、他のバルーンアクチュエータ5a, 5bについても生じ、フィンガー部2全体が、上方への曲がり運動を行う。

【0025】

図4は、空気圧 P がある圧力 P_{sat} よりも大きくなった場合における膨張の様子を示しており、この場合、フィンガー部2は図3とは逆方向(下方)への曲がり運動を行う。

空気圧 P が大きくなると、バルーンアクチュエータを構成する第1膜体11及び第2膜体12はさらに伸びて膨張する。

図3での第2膜体12の膨張(伸び)は僅かであったが、圧力が十分に高くなることで、厚く硬度の高い第2膜体12においても大きな引っ張り応力 F_b が生じるほどの十分な膨張(伸び)が生じる。

しかも、第2膜体12は、第1膜体11よりも厚く硬度が高いため、一旦十分な伸びが生じた場合の第2膜体12における引っ張り応力 F_b は、第1膜体11において生じる引っ張り応力 F_t よりも大きくなる。

つまり、図4では、 $F_t < F_b$ であり、バルーンアクチュエータ5bは、より大きな引っ張り応力 F_b によって F_t に打ち勝ち、基部14bが基部14aに対して下方に移動する曲がり運動を行う。すなわち、図4の状態では、第2膜体12の膨張方向と同じ方向への曲がり運動が生じる。

そして、第2バルーンアクチュエータ5bと同様の曲がり運動が、他のバルーンアクチュエータ5a, 5bについても生じ、フィンガー部2全体が、下方への曲がり運動を行う。

なお、第2膜体12の引っ張り応力による曲がり運動の最大移動量は、第1膜体12の引っ張り応力による曲がり運動の最大移動量よりも大きくなっている。

また、上記のフィンガーアクチュエータ1では、第2膜体12側が人間の手のひら側に相当し、図4の曲がり運動が人間の手による把持動作に類似したものとなる。

【0026】

以上のように、第1実施形態に係るバルーンアクチュエータ5a, 5b, 5cによれば、2つの方向への曲がり運動が可能である。すなわち、従来のバルーンアクチュエータでは、1方向動作だけであったのに対して、第1実施形態に係るバルーンアクチュエータ5a, 5b, 5cでは2方向動作が可能である。

また、第1実施形態に係るバルーンアクチュエータ5a, 5b, 5cによれば、空気圧 P によって曲がり運動方向を変えることができる。従来のバルーンアクチュエータでは、空気圧を変化させると、運動量(移動量)を変えることはできたが、運動方向まで変えることはできない。これに対して、第1実施形態に係るバルーンアクチュエータ5a, 5b, 5cでは、空気圧 P の変化によって運動量(移動量)を変えるとともに、空気圧 P をあ

10

20

30

40

50

る圧力 P_{sat} よりも小さくしたり大きくしたりすることで、曲がり運動の方向を変えることもできる。

【0027】

したがって、バルーンアクチュエータ 5 a , 5 b , 5 c に供給される空気圧（流体圧）を検出する圧力センサ（図示せず）と、圧力センサで検出した圧力値に基づきバルーンアクチュエータ 5 a , 5 b , 5 c に供給される圧力を制御する制御装置（図示せず）と、を備えることで、曲がり運動量、曲がり運動方向を自在に制御することができる。

なお、圧力センサは、バルーンアクチュエータ 5 a , 5 b , 5 c の空間 13 内や、チャンネル部 7 内に設けることができる。また、制御装置は、マイクロコンピュータ・メモリなどを有するコンピュータと、コンピュータからの信号に基づき圧力を調節する電空レギュレータによって構成することができる。

10

さらに、圧力センサに代えて、歪みセンサ（図示せず）を設けて、各膜体 11 , 12 に発生する引っ張り応力を検出してもよい。歪みセンサを設ける場合、第 1 膜体 11 と第 2 膜体 12 のバルーンアクチュエータ 5 a , 5 b , 5 c に相当する部分に、それぞれ歪みセンサを配置し、各膜体 11 , 12 に発生する引っ張り応力を個別に検出して、これらの検出値に基づいて、制御装置がバルーンアクチュエータ 5 に供給する圧力を制御すればよい。

【0028】

また、バルーンアクチュエータ 5 に供給される空気圧は、チャンネル部 7 ごとに個別制御することができ、これにより、フィンガーアクチュエータ 1 は、人間の手に類似した複雑な動作を行うことができるとともに、2 方向運動が可能であることから、人間の手よりも一層複雑な動作を行うこともできる。

20

【0029】

上記フィンガーアクチュエータ 1 では、前述のように、第 2 膜体 12 側で物体（対象物）を把持することができる。そして、第 2 膜体 12 は、曲がり運動が生じているときでも、膨張量が少ないため、対象物を把持する把持面（作用面）として好適である。なお、従来のバルーンアクチュエータでは、大きく膨張する方向に曲がりが生じるため、この膨張面を把持面とするのが困難である。

【0030】

また、上記フィンガーアクチュエータ 1 では、図 12 の従来構造に比べて、効率が向上している。すなわち、加圧圧力（空気圧）とそれによって生じる力の関係を測定すると、上記フィンガーアクチュエータ 1 では、高い効率が得られた。これは、PDMS が非常に柔軟な材料であることに加え、2 枚の PDMS 膜の組み合わせにおいて、薄い膜と厚い膜を用いているため、加圧圧力が力（変位ではなく）として有効に使われているためと考えられる。

30

【0031】

また、フィンガー部 2 において、バルーンアクチュエータ 5 a , 5 b , 5 c によって構成される関節部 3 以外の範囲（基部 14 a , 14 b , 15 a , 15 b）には、不必要な屈曲を防止するための補強部（図示せず）を設けても良い。補強部は、フィンガー部 2 の基部表面に取り付けても良いし、第 1 膜体 11 及び / 又は第 2 膜体 12 の内部に設けても良い。

40

【0032】

なお、上記フィンガーアクチュエータ 1 は、様々な用途のために用いることができ、その具体的形状も用途に応じて適宜変更することができる。

例えば、フィンガーアクチュエータ 1 を（3次元）目標位置に導くガイドロボット（人の腕に相当する機能を持つ）に取り付け、フィンガーアクチュエータ 1 とガイドロボットを制御装置（コンピュータ）によって動作制御するように構成しておくことで、人の手と腕に類似した動作を行うことができる。

また、フィンガーアクチュエータ 1 等の操作をオペレータが行う場合、オペレータの手に装着できるデータグローブによって、オペレータの手の位置、手の姿勢、指の曲げ角度

50

情報を計測し、計測データに基づき、オペレータの手や腕の動きをフィンガーアクチュエータ 1 またはガイドロボットに再現させるバーチャルハンドシステムを構成することもできる。

この場合、人の手（指）に力覚を与える力覚付与機構をデータグローブに設けておくとともに、フィンガーアクチュエータ 1 の動き（対象物との接触状況）をセンサ（前記歪センサなど）で検出し、前記力覚付与機構によってオペレータにバーチャルな力覚を与えるように構成してもよい。このようなフィンガーアクチュエータ 1（及びガイドロボットとの組み合わせ）は、手術用ロボットとして使用することができる。

以下では、第 2 実施形態としてフィンガーアクチュエータ 1 を医療用器具への応用について言及する。

【 0 0 3 3 】

[第 2 実施形態]

[医療用器具]

図 5 及び図 6 は、内視鏡手術用鉗子等として用いられる医療用器具（外科用器具）20 を示している。この医療用器具 20 は、器具本体 21 の先端にバルーンアクチュエータ 5 を複数備えた一対のフィンガー部 2（図 2 に示すフィンガー部 2 と同様のもの）を備えて構成されており、内視鏡の先端に取り付けられて内視鏡下手術用に用いたり、内視鏡とは別体に構成された内視鏡手術下用の鉗子装置として用いられる。

対をなすフィンガー部 2 は第 2 膜体 12 側が互いに対向するように設けられており、各フィンガー部 2 は、図 4 と同様の動作によって、フィンガー部 2 の先端 E が閉じるように動作し、対象物を掴むことができる。

また、フィンガー部 2 が、図 5 の状態から、図 3 に示す方向の運動を行うと、対のフィンガー部 2 の先端 E が離れるように動作するため、比較的大きな対象物を掴むためにフィンガー部 2 間を広げることが可能である。

【 0 0 3 4 】

さらに、フィンガー部 2 としては、第 1 ~ 第 3 フィンガー部 2 a , 2 b , 2 c のように、複数の入力チャネル部 7 を有する構造を採用してもよい。この場合、一層複雑な動作が可能である。

例えば、図 5 に示すものでは、バルーンアクチュエータ 5 の収縮時において、フィンガー部 2 の先端 E が離れているが、第 1 ~ 第 3 フィンガー部 2 a , 2 b , 2 c の構造を採用すると、バルーンアクチュエータ 5 a , 5 b , 5 c の収縮時には、フィンガー部 2 の先端 E 同士を近接させておくこともできる。この場合、対象物を掴む際には、まず、一つ目のチャネル部 7 によって第 1 バルーンアクチュエータ 5 a を作動させて対のフィンガー部 2 先端 E が離れるように作動させてその状態を保持し、続いて二つ目のチャネル部 7 によって先端側の第 2 バルーンアクチュエータ 5 b（及び / 又は第 3 バルーンアクチュエータ 5 c）を作動させてフィンガー部 2 の先端 E が近づくように作動させればよい。

【 0 0 3 5 】

フィンガー部 2 を構成する P D M S は、生体適合性を持つため、体内での手術行為に用いるのに適している。特に、実施形態のフィンガー部 2 は P D M S だけで構成されており、生体適合性が非常に優れている。また、このフィンガー部 2 は、柔軟性に優れているため、対象物を傷つけにくく、この観点からも医療用に適している。

【 0 0 3 6 】

医療用器具 20 の場合も、フィンガー部 2 は複数本ではなく、1 本であってもよい。例えば、フィンガー部 2 の先端 E に針などの機能部材を取り付けておき、この機能部材を適切な位置へ移動させるためにフィンガー部 2 を用いても良い。また、機能部材は、あまり膨張しない第 2 膜体 12 側に設けるのが好ましい。第 2 膜体 12 側であれば、関節部 3（バルーンアクチュエータ 5）の近傍でも機能部材を設けることができ、コンパクト化を図ることができる。

【 0 0 3 7 】

[バルーンアクチュエータの製法]

10

20

30

40

50

図7は、実施形態1及び実施形態2において説明したバルーンアクチュエータ5の製造方法を示している。

バルーンアクチュエータ5を構成する第1膜体11は、空間13やチャネル部7となる微細な凹部を有しており、これらの微細な凹凸形状を形成するため、シリコンモールド30を使用して成形される。

膜体11を形成するモールド30は、エッチマスク用のアルミニウム蒸着プロセスとICP-RIEプロセスを用いて、所望形状に形成される。図7(a1)に示すように、このシリコンモールド30に硬化用の触媒を混合したPDMS(Dow Corning社製SYLGARD 184)がスピコートによって所望の膜厚に形成される。なお、このPDMSは、本剤と触媒との混合比を10:1にして使用されるものであるが、第1膜体11を柔らかく形成するため、ここでは、本剤と触媒の混合比を8:1として触媒の比率を増やしている。

【0038】

バルーンアクチュエータ5を構成する第2膜体12は、平坦であるため、図7(a2)に示すように、平坦なガラス板31を用いて形成される。このガラス板21に触媒を混合したPDMSがスピコートによって所望に膜厚に形成される。第2膜体12を硬く形成するため、ここでは、本剤と触媒の混合比を12:1としている。

【0039】

上記のように、膜体11, 12の硬度は触媒の混合比を調節することで変えることができる。また、膜体11, 12の厚さは、スピコートのスピードを調節することで所望の厚さを得ることができる。

【0040】

図7(b1)(b2)に示すように、第1膜体11の接合面11aと、第2膜体12の接合面12aは、酸素プラズマとメタノールによって接着のために改質される。そして、図7(c)に示すように、両膜体11, 12の接合面11a, 12a同士が対向するように両膜体11, 12を重ね合わせられ、熱処理が行われる。そして、図7(d)のようにガラス板31を取り除くことにより、バルーンアクチュエータ5が完成する。

【0041】

なお、上記製法では、空間13やチャネル部7を確保するため第1膜体11に凹部を形成したが、これに代えて、次の手段を採用してもよい。すなわち、第1膜体11及び第2膜体11を共に平坦状に形成しておき、第1膜体11及び/又は第2膜体12の空間13やチャネル部7となる範囲に、テフロン(登録商標)やパリレンなどの非接着性材料による膜を所定パターンで形成するようにしてもよい。これにより、非接着性膜の部分は、第1膜体11と第2膜体12が接着しないので、膜体11, 12間に空気を供給することができる。

【0042】

[フィンガーアクチュエータの実施例]

以下では、膜厚などを異ならせた2つのフィンガーアクチュエータ1の対比を行う。

図8(a)及び図9(a)は、実施例1(以下、「Type A」ともいう)に係るフィンガーアクチュエータを示している。

図8(b)及び図9(b)は、参考例(以下、「Type B」ともいう)に係るフィンガーアクチュエータを示している。

実施例1と参考例の主要な相違点の一つは、第2膜体12の膜厚にある。すなわち、実施例1よりも参考例の方が第2膜体12の膜厚が大きく形成されている。

【0043】

図10は、実施例1(Type A)と参考例(Type B)について、供給される空気の圧力(Applied Pressure)と、フィンガーアクチュエータの曲がり角度(Bending angle; フィンガー先端における曲がり角度)の関係を測定したグラフを示している。

Type Aは、図3及び図4に示したものと同様な2方向動作を行っている。すなわち、供給空気圧を0から徐々に上げていくと、フィンガー先端は、18kPa付近の移動方

10

20

30

40

50

向変化点までマイナスの方向へ移動し、マイナス側の角度が大きくなる。この移動は、図3におけるフィンガー部2の運動と同じものである。

さらに、空気圧が18kPaを超えると、移動方向がプラスの方向に変わり、35kPaを超えると曲がり角度がプラスとなる。このプラス側への曲がり角は、図4におけるフィンガー部2の運動と同じものである。

このように、Type Aでは、空気圧が比較的低い第1の圧力範囲にあるときには、第1膜体11の引っ張り応力によって第1膜体11の膨張方向への曲がり運動が生じ、空気圧が第1の圧力範囲よりも高い第2の圧力範囲にあるときには、第1膜体11の引っ張り応力よりも大きい第2膜体11の引っ張り応力によって第2膜体11の膨張方向への曲がり運動が生じるように構成されている。

10

【0044】

一方、Type Bは、一方向動作だけが生じている。すなわち、供給空気圧を0から徐々に上げていくと、フィンガー先端は、プラス側に増大するだけである。これは、Type Bでは、図4におけるフィンガー部2の運動と同じ運動だけが生じていることを示す。

Type Bでは、第2膜体12の厚さをType Aよりも大きくしたため剛性がより高くなっており、低い圧力領域で生じた第1膜体2の膨張による引っ張り応力では、第2膜体12の剛性に打ち勝って、曲げ運動を生じさせるのに十分でなくなっているものと考えられる。

このように、Type Bでは、第2膜体12は、第1膜体11の引っ張り応力によって曲がり運動が起こらないように剛性が高く形成され、さらに、第2膜体12には、第1膜体11の引っ張り応力よりも大きい引っ張り応力が発生して、第2膜体12の膨張方向への曲がり運動が発生可能であるように構成されている。

20

【0045】

[第3実施形態]

[搬送装置]

図11は、バルーンアクチュエータを用いた搬送装置40を示している。この搬送装置40は、繊毛運動システムの搬送メカニズムを利用したものであり、第1実施形態において説明したものと同様なバルーンアクチュエータ5d, 5e, 5f, 5gを搬送物41の搬送方向に複数並設し、これらのバルーンアクチュエータ5d, 5e, 5f, 5gを図11の(a)(b)(c)(d)(e)に示すように順次膨張・収縮させることで、搬送物41を距離Lほど移動させることができる。

30

【0046】

なお、本発明は、上記実施形態に限定されるものではない。本発明は、その要旨を逸脱しない範囲で様々な変形が可能である。例えば、空間13などを形成するために第1膜体11に形成したのと同様な凹部を第2膜体に形成してもよい。

また、複数のバルーンアクチュエータを備えるフィンガーアクチュエータ(エンドエフェクタ)において、各バルーンアクチュエータの特性は互いに異なってもよい。例えば、2方向動作が可能なバルーンアクチュエータと1方向動作だけが可能なバルーンアクチュエータが混在していてもよい。

また、2方向動作が可能なバルーンアクチュエータ1であっても、方向によって、移動可能量(又は発生できる力の大きさ)が異なるので、方向性の異なるバルーンアクチュエータを組み合わせてもよい。

40

さらに、複数のバルーンアクチュエータを備えるフィンガーアクチュエータ(エンドエフェクタ)において、各バルーンアクチュエータの大きさが異なってもよく、バルーンアクチュエータ間の間隔を異ならせてもよい。

また、上記実施形態では、主に、マイクロ加工技術によって形成された型(モールド)を使用して製造されるマイクロフィンガーを中心に説明したが、その大きさは特に限定されるものではない。したがって、比較的大きなバルーンアクチュエータやフィンガーアクチュエータを製造する場合、一般的な金型を使用することができる。

【図面の簡単な説明】

50

【 0 0 4 7 】

【図 1】フィンガーアクチュエータの斜視図である。

【図 2】フィンガー部の断面図である。

【図 3】低圧時のフィンガー部の動作を示す断面図である。

【図 4】高圧時のフィンガー部の動作を示す断面図である。

【図 5】医療用器具の断面図である。

【図 6】医療用器具の動作時の断面図である。

【図 7】バルーンアクチュエータの製造工程図である。

【図 8】(a) は実施例 1 の平面図、(b) は参考例の平面図である。

【図 9】(a) は、図 8 (a) の A - A' 線断面図であり、(b) は、図 8 (b) の B - B' 線断面図である。

10

【図 1 0】供給圧力と曲がり角度の関係を示すグラフである

【図 1 1】搬送装置の動作説明図である。

【図 1 2】従来のバルーンアクチュエータの説明図である。

【符号の説明】

【 0 0 4 8 】

1 フィンガーアクチュエータ (エンドエフェクタ)

2 a , 2 b , 2 c , 2 d , 2 e フィンガー部

3 関節部

5 a , 5 b , 5 c バルーンアクチュエータ

20

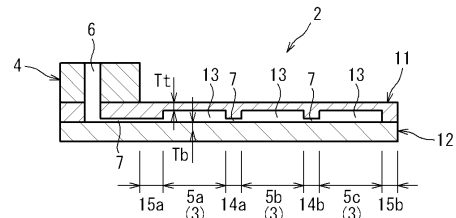
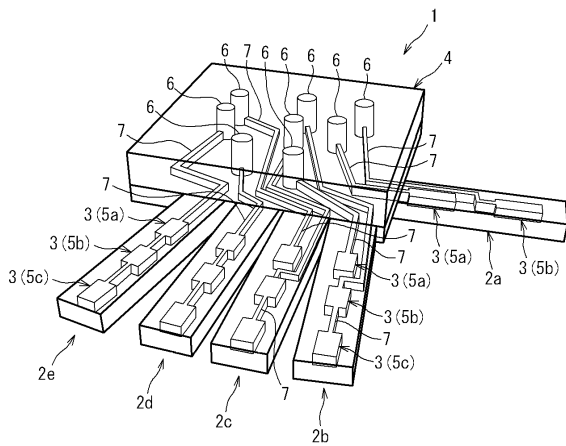
1 1 第 1 膜体

1 2 第 2 膜体

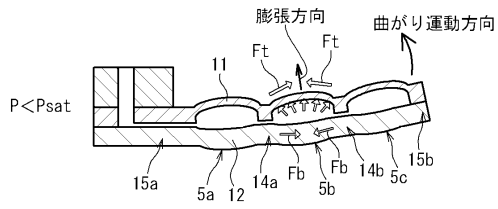
2 0 医療用器具

【図 1】

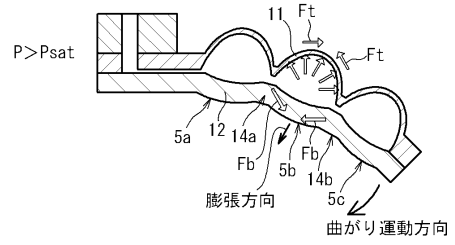
【図 2】



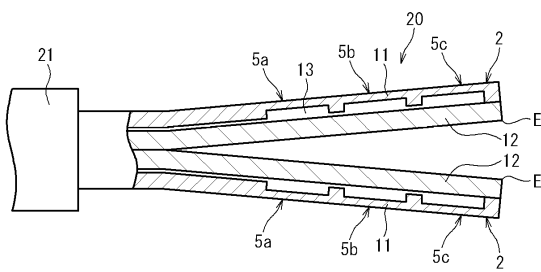
【図3】



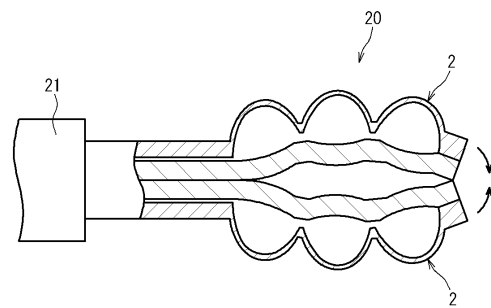
【図4】



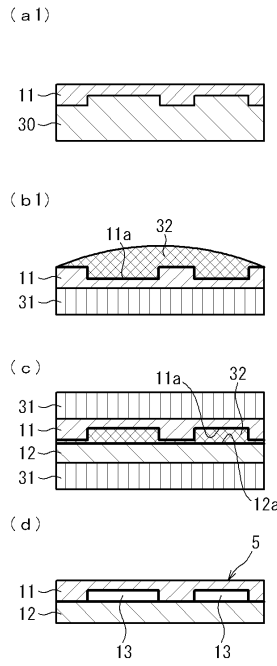
【図5】



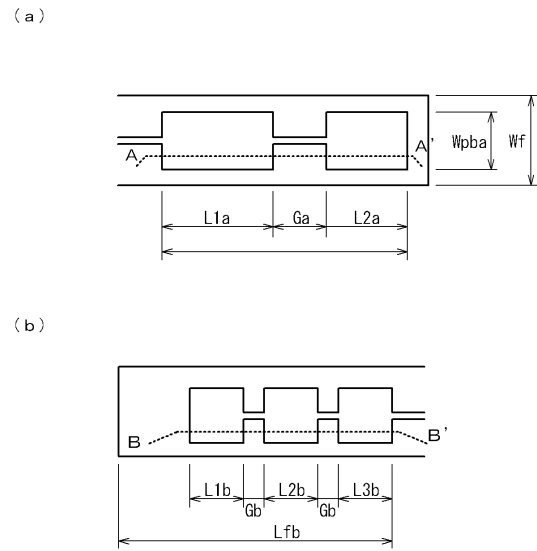
【図6】



【図7】

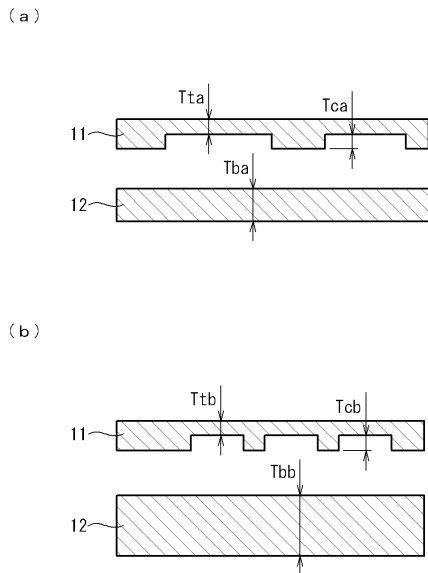


【図8】



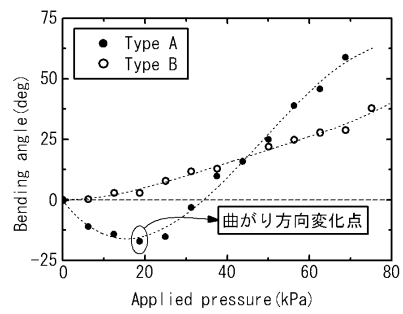
$L1a=1400\mu\text{m}$, $L2a=700\mu\text{m}$, $Ga=700\mu\text{m}$, $Lfa=3440\mu\text{m}$
 $L1b=L2b=L3b=700\mu\text{m}$, $Gb=300\mu\text{m}$, $Lfb=3620\mu\text{m}$
 $Wpba=700\mu\text{m}$, $Wf=1060\mu\text{m}$

【図9】

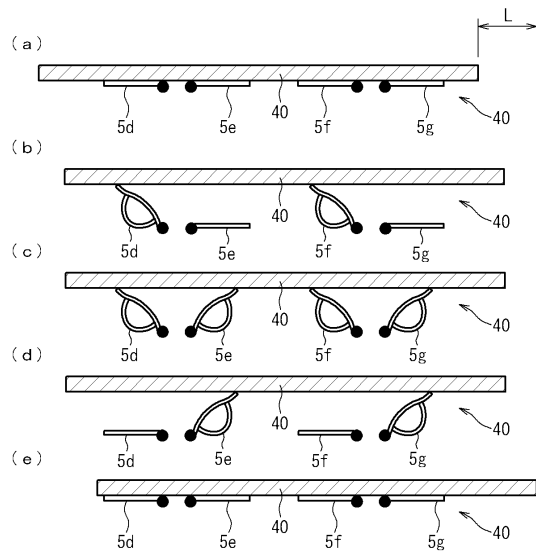


$Tta=Ttb=31\mu\text{m}$, $Tca=Tcb=35\mu\text{m}$, $Tba=79\mu\text{m}$, $Tbb=119\mu\text{m}$

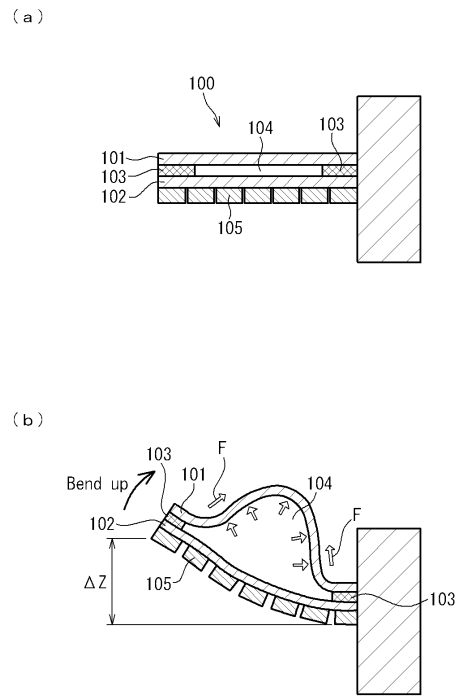
【図10】



【 図 1 1 】



【 図 1 2 】



フロントページの続き

- (56)参考文献 特開平05 - 172118 (JP, A)
国際公開第01 / 072479 (WO, A1)
国際公開第2005 / 000538 (WO, A1)
実開昭49 - 026272 (JP, U)
特開平03 - 073290 (JP, A)
国際公開第2004 / 064600 (WO, A1)

- (58)調査した分野(Int.Cl., DB名)
A61B 19 / 00
A61B 17 / 28