

(19) 日本国特許庁(JP)

(12) 特許公報(B1)

(11) 特許番号

特許第4092715号
(P4092715)

(45) 発行日 平成20年5月28日(2008.5.28)

(24) 登録日 平成20年3月14日(2008.3.14)

(51) Int.Cl. F1
E06B 9/17 (2006.01) E06B 9/17 T

請求項の数 2 (全 9 頁)

<p>(21) 出願番号 特願2007-202579 (P2007-202579)</p> <p>(22) 出願日 平成19年8月3日(2007.8.3)</p> <p>審査請求日 平成19年11月22日(2007.11.22)</p> <p>早期審査対象出願</p>	<p>(73) 特許権者 505312464 沢田 克也 鳥取県鳥取市北園1丁目249番地</p> <p>(74) 代理人 100080182 弁理士 渡辺 三彦</p> <p>(74) 代理人 100142572 弁理士 水内 龍介</p> <p>(72) 発明者 沢田 克也 鳥取県鳥取市北園1丁目249番地</p> <p>審査官 辻野 安人</p>
--	---

最終頁に続く

(54) 【発明の名称】 シャッタの耐負圧補強具

(57) 【特許請求の範囲】

【請求項1】

スライド式シャッタのスラット板とガイドレールとの間に両端を挿入して前記スラット板と当接する長尺のシャッタ補強部材に固定されるシャッタの耐負圧補強具であって、

前記シャッタ補強部材を挟着する上挟着板及び下挟着板とこれら上挟着板と下挟着板の一端側を連結するとともに前記シャッタ補強部材の背面に当接する背面板とからなる断面コ字状の挟着部と、

前記上挟着板又は前記背面板に一端側が固定され、他端側の先端が前記上挟着板の端縁斜め上方まで延びる弾性体で形成された取付板と、を具備し、

前記下挟着板の端縁及び取付板の先端にはそれぞれ前記スラット板の上下の連結部に掛止される鉤部が形成されていることを特徴とするシャッタの耐負圧補強具。

10

【請求項2】

前記上挟着板の端縁は、前記下挟着板の端縁及び取付板の先端を前記スラット板の上下の連結部に掛止したときに、前記スラット板から離れて位置するように、前記下挟着板よりも短く形成されていることを特徴とする請求項1に記載のシャッタの耐負圧補強具。

【発明の詳細な説明】

【技術分野】

【0001】

本発明は、シャッタの耐負圧補強具に関し、詳しくは、スライド式シャッタのスラット板とガイドレールとの間に両端が挿入されてスライド式シャッタを補強するシャッタ補強

20

部材に固定されるシャッタの耐負圧補強具に関する。

【背景技術】

【0002】

建物の開口を開閉するスライド式シャッタは、少なくとも、上下に連結される複数の横長のスラット板と、該スラット板を巻き上げ下げする巻取り部を収容したシャッタボックスと、該シャッタボックスの両側下方に配置されて前記スラット板の両側部を昇降自在に案内するガイドレールと、を備えて構成される（例えば特許文献1参照）。

【0003】

このようなスライド式シャッタは、強風に煽られるとスラット板がバタついてガイドレールと衝突し騒音を発生し易く、さらにはスラット板が風圧に負けて破損する場合がある。

10

【0004】

そこで、上述の問題を解消するために本願の出願人は、スライド式シャッタ101の建物内側面に取り付けられて、スライド式シャッタ101を補強するシャッタ補強部材102を提案した。このシャッタ補強部材102は、図7に示すように、一端に開口部を有する筒状に形成された筒状部材103と、一端が該筒状部材103の内部にスライドして伸縮及び収納可能であるスライド部材104と、前記筒状部材103と前記スライド部材104とを所定位置で固定させる係止螺子105と、前記筒状部材103の他端および前記スライド部材104の他端のそれぞれに設けられスライド式シャッタ101の一对のガイドレール106とスラット板107との隙間に挿込まれる爪部108と、を備え、爪部108は、取付け時において前記スラット板107と反対側の面が先端に向かって前記スラット板107側に傾斜した楔形に形成されている（例えば特許文献2参照）。

20

【0005】

この構成によると、係止螺子105を緩めてスライド部材104を筒状部材103の内部に収納することで、極めて容易に取り付け及び取り外しが可能である。また、両端の爪部108がスラット板107側に傾斜した楔形に形成されているので、図8に示すように、取付け時において、このシャッタ補強部材102とスラット板107とが密接する。したがって、スラット板107に加わる建物内側方向への力に対してスラット板107を補強することができ、騒音の発生やスラット板107の破損を有効に防止することができる。

30

【特許文献1】特開2004-176263号公報

【特許文献2】特許第3912794号公報

【発明の開示】

【発明が解決しようとする課題】

【0006】

しかし、このシャッタ補強部材は建物の内側に取り付けて、建物内側からスラット板を押圧する構成であるので、建物外側から建物内側方向への風圧などの力に対しては大きな補強効果を有するものの、風の通過によって生じる建物外側方向への負圧などの力に対しては十分な補強効果を発揮することができないという問題がある。

【0007】

また、このシャッタ補強部材は両端の爪部を挿入することによってのみで、スライド式シャッタに取り付けられているので、シャッタ補強部材が脱落する虞がある。

40

【0008】

本発明は、上述の問題点を解決するためになされたものであり、建物外側方向への負圧などの力に対してシャッタを補強することができるとともに、シャッタ補強部材の脱落をより効果的に防止することができるシャッタの耐負圧補強具を提供することを目的とする。

【課題を解決するための手段】

【0009】

上記目的を達成するために、請求項1に記載のシャッタの耐負圧補強具は、スライド式シャッタのスラット板とガイドレールとの間に両端を挿入して前記スラット板と当接する

50

長尺のシャッタ補強部材に固定されるシャッタの耐負圧補強具であって、前記シャッタ補強部材を挟着する上挟着板及び下挟着板とこれら上挟着板と下挟着板の一端側を連結するとともに前記シャッタ補強部材の背面に当接する背面板とからなる断面コ字状の挟着部と、前記上挟着板又は前記背面板に一端側が固定され、他端側の先端が前記上挟着板の端縁斜め上方まで延びる弾性体で形成された取付板と、を具備し、前記下挟着板の端縁及び取付板の先端にはそれぞれ前記スラット板の上下の連結部に掛止される鉤部が形成されていることを特徴としている。

【0010】

また、請求項2に記載のシャッタの耐負圧補強具は、前記上挟着板の端縁は、前記下挟着板の端縁及び取付板の先端を前記スラット板の上下の連結部に掛止したときに、前記スラット板から離れて位置するように、前記下挟着板よりも短く形成されていることを特徴としている。

【発明の効果】

【0011】

本発明の請求項1に記載のシャッタの耐負圧補強具によると、スライド式シャッタのスラット板とガイドレールとの間に両端を挿入する長尺のシャッタ補強部材をスラット板に当接させてスライド式シャッタに取り付けたときに、断面コ字状の挟着部がシャッタ補強部材を上下の挟着板で挟着しつつ、背面板をシャッタ補強部材の背面に当接させる。そして、下挟着部の端縁及び取付板の先端に形成されている鉤部がスラット板の上下の連結部に掛止される。これによって、スライド式シャッタに風などで生じた負圧により建物外側方向への力が加わった場合に、シャッタの耐負圧補強具を介して、シャッタ補強部材でこの力をとめることができる。したがって、建物外側方向への力に対してシャッタを補強することができる。

【0012】

また、シャッタの耐負圧補強具は、シャッタ補強部材を挟着部で挟着するとともに、下挟着板及び取付板に設けた鉤部によってスラット板の2つの連結部にも掛止されるので、シャッタ補強部材とスラット板をより強固に固定することとなり、シャッタ補強部材がスライド式シャッタから脱落することを防止することができる。

【0013】

本発明の請求項2に記載のシャッタの耐負圧補強具は、上挟着板が下挟着板よりも短く形成されている。このように形成されることで、幅広のスラット板を備えたスライド式シャッタにシャッタの耐負圧補強具を取り付ける場合に、2つの鉤部間の間隔を広げるために、その弾性力に抗して、取付板を上方移動させた場合に挟着部が前屈みとなってもスラット板に上挟着板の端縁が当接しないので、幅広のスラット板を備えたスライド式シャッタにも使用することができる。

【発明を実施するための最良の形態】

【0014】

以下に、本発明を実施するための最良の形態について、図面を参照しつつ説明する。本実施形態のシャッタの耐負圧補強具1は、図1及び図2に示すように、シャッタ補強部材3を挟み込むことができる上挟着板11、下挟着板12、及び背面板13からなる断面コ字状の挟着部14と、背面板13の上端から上挟着板11の端縁の斜め上方に延びる取付板15と、を具備し、取付板15の先端には下向きの上側鉤部16が形成され、下挟着板12の端縁には下向きの下側鉤部17が形成される。

【0015】

前記挟着部14を構成する上挟着板11、下挟着板12、及び背面板13は、それぞれ、シャッタ補強部材3の上側面、シャッタ補強部材3の下側面、シャッタ補強部材3のスラット板21との当接面と反対側の面に当接するように形成されている。下挟着板12の端縁には、スラット板21の連結部24に掛止できるように、下方向に折れ曲がった鉤状の下側鉤部17が形成されている。また、上挟着板11は、下挟着板12よりも短く形成しており、下挟着板12の端縁に形成された下側鉤部17及と取付板15の先端に形成さ

10

20

30

40

50

れた上側鉤部 16 を連結部 24 に掛止したときに、上挟着板 11 の端縁がスラット板 21 から離れて位置するようにしている。挟着部 14 の横幅は特に限定されるものではないが、長すぎると係止力は向上するが着脱の手数がかかり、逆に短すぎると着脱の手数は簡単であるが係止力が弱くなるので適宜選択した幅で使用される。

【0016】

前記取付板 15 は、弾性を有し、その一端側が背面板 13 の上端に固定されそこから他端側が上方に傾斜して設けられて、その先端は上記上挟着板 11 の端縁斜め上方にまで延びて上側鉤部 16 が形成されている。該上側鉤部 16 は、スライド式シャッタ 2 のスラット板 21 の連結部 24 に掛止できるように、下方に折れ曲がった鉤状に形成されている。なお、取付板 15 は、背面板 13 に代えて上挟着板 11 から延びる構成であってもよい。

10

【0017】

以上のように構成されるシャッタの耐負圧補強具 1 を製作するときには、図 3 に示すように、弾性を有する 1 枚の板金を加工して形成することができる。まず、図 3 (a) に示すように、長方形の板金 18 を断面コ字状に折り曲げて、下側部分を下挟着板 12 として形成し、縦向きとなる部分を背面板 13 として形成する。次に、図 3 (b) に示すように、板金 18 の両端を下方側に折り曲げて上側鉤部 16 及び下側鉤部 17 を形成する。そして、図 3 (c) に示すように、コ字状に折り曲げられた板金 18 の上側部分に予め設けられた U 字状の切り込み部分をそのまま保持しつつ、上側鉤部 16 を上方へ引き上げる。このようにすると、U 字状の切り込み部分が上挟着板 11 を形成し、上側鉤部 16 とともに上側に引き上げられた部分が取付板 15 を形成する。このように、一枚の板金 18 のみを用いてシャッタの耐負圧補強具 1 を形成する場合には、製作過程を簡易なものとしてできるとともに、材料費を抑制することができる。

20

【0018】

次に、このシャッタの耐負圧補強具 1 のスライド式シャッタ 2 への取り付け例について図 4 及び図 5 を参照しつつ説明する。スライド式シャッタ 2 にシャッタの耐負圧補強具 1 を取り付けるときには、まず、スライド式シャッタ 2 にシャッタ補強部材 3 を取り付け、その後、シャッタ補強部材 3 を挟み込むようにシャッタの耐負圧補強具 1 を取り付ける。

【0019】

スライド式シャッタ 2 は、上下に連結される複数のスラット板 21 と、このスラット板 21 を巻き上げ下げする図示しない巻取り部を収容したシャッタボックス 22 と、シャッタボックス 22 の下方に配置されてスラット板 21 の両側部を昇降自在に案内するガイドレール 23 と、を備える。このスライド式シャッタ 2 のスラット板 21 の上下には建物内側方向に巻かれた連結部 24 が形成されており、隣接する上下のスラット板 21 の連結部 24 と回動可能に連結されている。また、シャッタ補強部材 3 は、一端が開いた長手形状の筒状部材 31 の内部に収納されたスライド部材 32 を抜き差しすることで全体の長さを調節し、筒状部材 31 に螺着した係止螺子 33 を締めることで全体の長さを固定するものである。そしてシャッタ補強部材 3 の両端にはスライド式シャッタ 2 に取り付けたときに、スラット板 21 と反対側の面が先端に向かってスラット板 21 側に傾斜した楔形に形成される爪部 34 が設けられている。

30

40

【0020】

まず最初に、スライド式シャッタ 2 のシャッタボックス 22 からスラット板 21 を引き下げて、スライド式シャッタ 2 を閉じたときに、スライド式シャッタ 2 の上下方向の中間に位置する任意のスラット板 21 にシャッタ補強部材 3 を建物内側方向から当接させる。そして次に、シャッタ補強部材 3 を伸長させて、スライド式シャッタ 2 のスラット板 21 とガイドレール 23 との間隙にシャッタ補強部材 3 の両端に形成された爪部 34 を挿入する。その後、シャッタ補強部材 3 の係止螺子 33 を締めて、スライド式シャッタ 2 にシャッタ補強部材 3 を固定する。

【0021】

次に、シャッタの耐負圧補強具 1 の挟着部 14 の上挟着板 11 及び下挟着板 12 で、シ

50

シャッタ補強部材3を挟み込む。そして、挟着部14の背面板13をシャッタ補強部材に当接させつつ、上側鉤部16及び下側鉤部17をスラット板21の上下の連結部24に掛止して、シャッタの耐負圧補強具1の取付を完了させる。シャッタの耐負圧補強具1は弾性を有するので、上側鉤部16及び下側鉤部17を連結部24に掛止するときには、押し込むだけでよく、逆に外すときには取付板15を弾力に抗して、上側鉤部16と下側鉤部17との間をやや広げて取り外しする。

【0022】

スライド式シャッタ2の外側に風の影響などで負圧が発生すると、スラット板21の連結部24も建物外側方向への力が働く。このとき、スラット板21の連結部24に加わった建物外側方向への力は、シャッタの耐負圧補強具1の上側鉤部16、下側鉤部17及び挟着部14を介して、シャッタ補強部材3に伝わり、スライド式シャッタ2の建物外側方向への力は止まる。したがって、建物外側方向への力がスライド式シャッタ2に加わった場合であっても、スライド式シャッタ2のスラット板21がバタついて騒音が発生することや、スラット板21が破損することを防ぐことができる。

10

【0023】

また、シャッタの耐負圧補強具1は、シャッタ補強部材3をその挟着部14で挟み、且つ、上側鉤部16、及び下側鉤部17でスライド式シャッタ2のスラット板21の連結部24とも固定されるので、シャッタ補強部材3がスライド式シャッタ2から脱落することをより効果的に防止することができる。

【0024】

20

なお、本実施形態のシャッタの耐負圧補強具1は、スラット板21の上下幅が異なるスライド式シャッタ2にも取り付けることができる。スラット板21の上下幅が異なる場合の取付例について、図6を参照しつつ説明する。

【0025】

シャッタの耐負圧補強具1は少なくとも取付板15が弾性を有しており、上挟着板11と取付板15との間の角度を変えることができる。図6(a)に示すように、スラット板21の上下幅が短い場合には、上挟着板11と取付板15との間の角度Aをそのままにすることで、上側鉤部16及び下側鉤部17をそれぞれスラット板21の連結部24に掛止することができる。また、図6(b)に示すように、スラット板21の上下幅が距離だけ長い場合には、上挟着板11と取付板15との間の角度A'をAより大きくすることで、上側鉤部16を上方に移動させることができるので、これによって、上側鉤部16及び下側鉤部17をそれぞれ幅の広いスラット板21の連結部24に掛止することができる。このとき、上挟着板11の長さが下挟着板12よりも短く形成されていれば、取付板15の上方移動によって挟着部14が前屈みとなってもスラット板21に上挟着板11が当接しない。したがって、上下幅の広いスラット板を備えたスライド式シャッタ2にも、本シャッタの耐負圧補強具1を用いることができる。

30

【0026】

なお、上述の実施の形態は一例であり、実施の形態は、上述の形態に限ることなく、本発明の思想を逸脱しない範囲で適宜変更することができる。

【産業上の利用可能性】

40

【0027】

本発明のシャッタの耐負圧補強具は、スライド式シャッタの補強を補助する耐負圧補強具として適用することができる。

【図面の簡単な説明】

【0028】

【図1】シャッタの耐負圧補強具を示す斜視図。

【図2】シャッタの耐負圧補強具を示す側面図。

【図3】シャッタの耐負圧補強具の製作例を示す図。

【図4】シャッタの耐負圧補強具をスライド式シャッタに取り付けた状態を説明する斜視図。

50

【図5】シャッタの耐負圧補強具をスライド式シャッタに取り付けた状態を説明する一部省略拡大断面図。

【図6】異なる幅のスラット板にシャッタの耐負圧補強具を取り付けた状態を示す一部省略拡大断面図。

【図7】従来のシャッタ補強部材の使用状態を説明する斜視図。

【図8】従来のシャッタ補強部材の使用状態を説明する一部省略拡大断面図。

【符号の説明】

【0029】

- 1 シャッタの耐負圧補強具
- 1 1 上挟着板
- 1 2 下挟着板
- 1 3 背面板
- 1 4 挟着部
- 1 5 取付板
- 1 6 上側鉤部（鉤部）
- 1 7 下側鉤部（鉤部）

10

【要約】

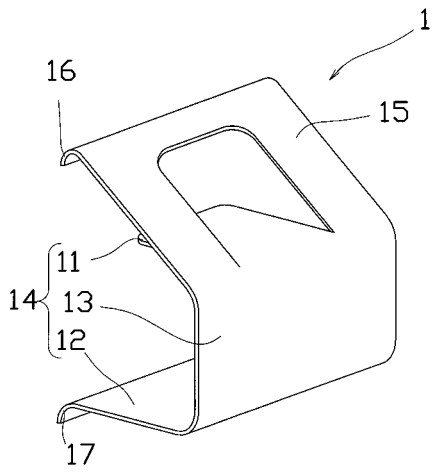
【課題】 建物外側方向への力に対してスライド式シャッタ2を補強することができるとともに、シャッタ補強部材3の脱落をより効果的に防止することができるシャッタの補強補助具1を提供する。

20

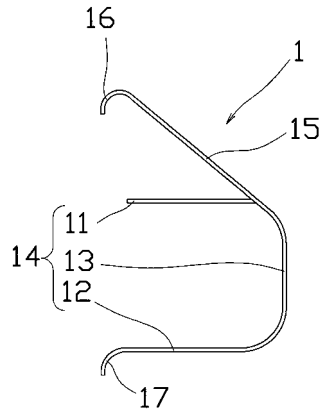
【解決手段】 シャッタの補強補助具1は、上挟着板11、下挟着板12及びこれら上挟着板11と下挟着板12の一端側を連結する背面板13からなる側面視コ字状の挟着部14と、上挟着板11又は背面板13に一端側が固定され、他端側の先端が上挟着板11の端縁斜め上方まで延びる弾性体の取付板15と、を具備し、下挟着板12の端縁及び取付板15の先端にはそれぞれ上側鉤部16、下側鉤部17が形成されている。

【選択図】図5

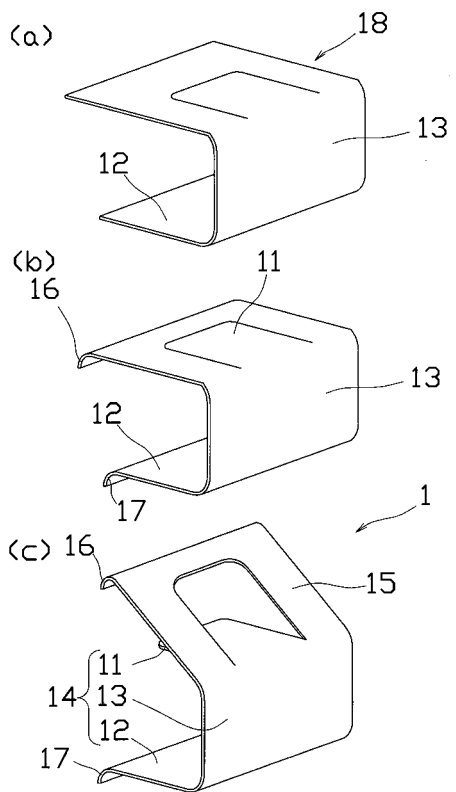
【図1】



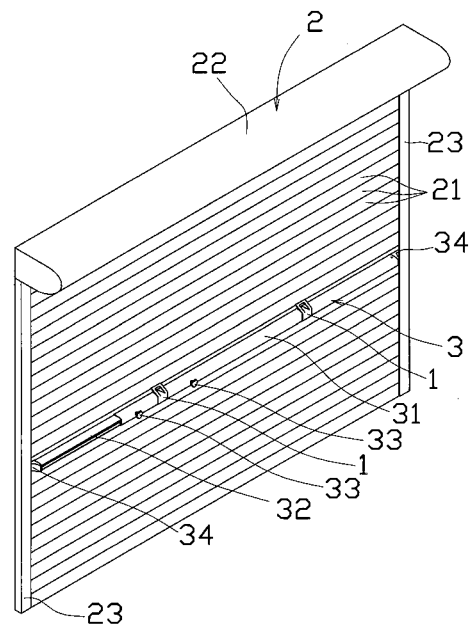
【図2】



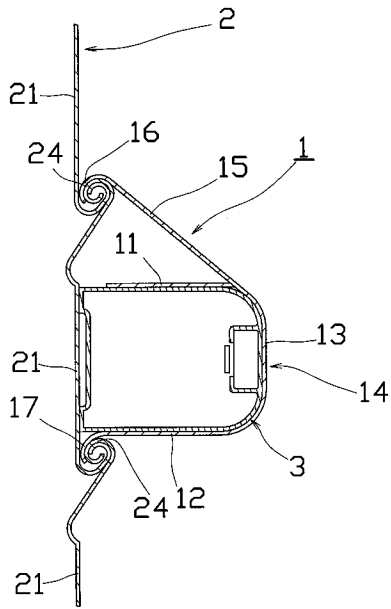
【図3】



【図4】

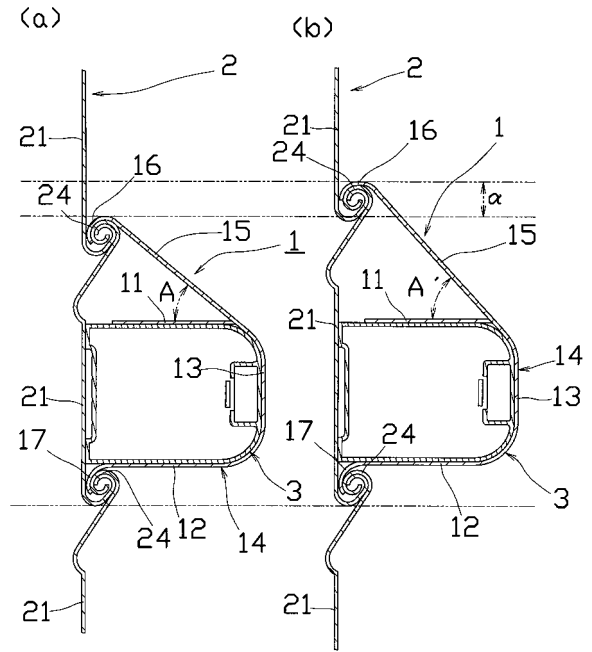


【図5】

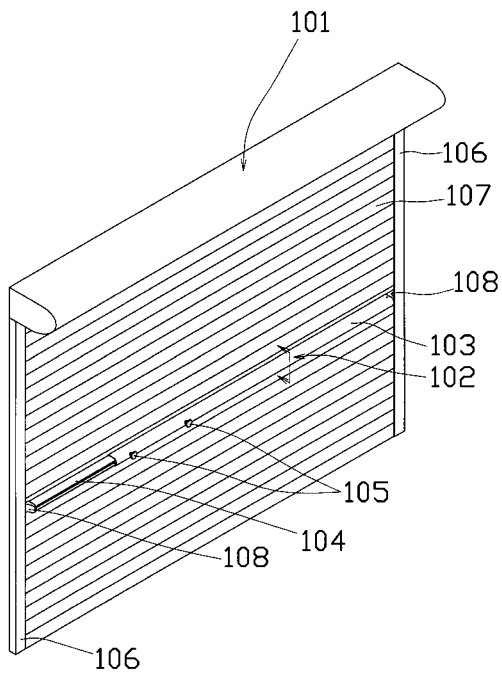


- | | |
|-------------|-------------|
| 1 シャツの補強補助具 | 14 扶着部 |
| 11 上扶着板 | 15 取付板 |
| 12 下扶着板 | 16 上側鉤部(鉤部) |
| 13 背面板 | 17 下側鉤部(鉤部) |

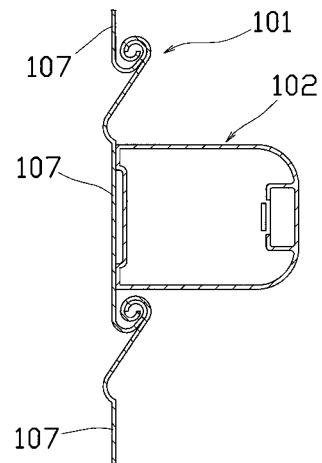
【図6】



【図7】



【図8】



フロントページの続き

(56)参考文献 特開平08 - 296379 (JP, A)
特開2005 - 273323 (JP, A)

(58)調査した分野(Int.Cl., DB名)
E06B 9/17