

(19) 日本国特許庁(JP)

(12) 特許公報(B2)

(11) 特許番号

特許第4411439号

(P4411439)

(45) 発行日 平成22年2月10日(2010.2.10)

(24) 登録日 平成21年11月27日(2009.11.27)

(51) Int.Cl.		F 1	
<b>A 4 3 B</b>	<b>7/14</b>	<b>(2006.01)</b>	A 4 3 B 7/14 A
<b>A 4 3 B</b>	<b>13/14</b>	<b>(2006.01)</b>	A 4 3 B 13/14 B
<b>A 6 1 F</b>	<b>5/14</b>	<b>(2006.01)</b>	A 6 1 F 5/14

請求項の数 12 (全 15 頁)

(21) 出願番号	特願2005-365829 (P2005-365829)
(22) 出願日	平成17年12月20日(2005.12.20)
(65) 公開番号	特開2007-167161 (P2007-167161A)
(43) 公開日	平成19年7月5日(2007.7.5)
審査請求日	平成18年12月18日(2006.12.18)

(73) 特許権者	504237050 独立行政法人国立高等専門学校機構 東京都八王子市東浅川町701番2
(74) 代理人	100100114 弁理士 西岡 伸泰
(74) 代理人	100128831 弁理士 杉岡 佳子
(72) 発明者	早川 恭弘 奈良県大和郡山市矢田町22 独立行政法人国立高等専門学校機構奈良工業高等専門学校内

審査官 稲村 正義

最終頁に続く

(54) 【発明の名称】 靴底及び靴

(57) 【特許請求の範囲】

【請求項1】

靴底本体(11)の内部に、歩行に伴って空気を空気室内に吸入しつつ空気室内の空気を加圧する圧力発生部(2)と、圧力発生部(2)によって加圧された空気が充填されるべき空気充填室を有する空気充填部(3)とが配備されると共に、靴底本体(11)の裏面に沿って、内部空気圧に応じた硬さを発揮する複数枚の硬さ調整プレート(5)が配置され、前記空気充填部(3)は空気充填/回生切り換え手段を介して前記複数枚の硬さ調整プレート(5)に接続され、該空気充填/回生切り換え手段は、空気充填部(3)から各硬さ調整プレート(5)へ繋がる空気通路を開閉すると共に、各硬さ調整プレート(5)から圧力発生部(2)若しくは空気充填部(3)へ繋がる空気通路を開閉することによって、空気充填部(3)から任意の1つの硬さ調整プレート(5)の内部へ空気を充填する空気充填状態と、任意の1つの硬さ調整プレート(5)内の空気を空気充填部(3)側若しくは圧力発生部(2)側へ回生する空気回生状態との間で、切り換えが可能であり、該空気充填/回生切り換え手段の切り換え動作によって、各硬さ調整プレート(5)の内部空気圧が調整されることを特徴とする靴底。

【請求項2】

前記空気充填/回生切り換え手段は、歩行中の各硬さ調整プレート(5)の内部空気圧がそれぞれの基準値に近づく様に前記切り換え動作が制御される請求項1に記載の靴底。

【請求項3】

靴本体(12)の裏面側に配備されるべき靴底であって、靴底本体(11)の内部に、歩行に伴って空気を空気室内に吸入しつつ空気室内の空気を加圧する圧力発生部(2)と、圧力発生

10

20

部(2)によって加圧された空気が充填されるべき空気充填室を有する空気充填部(3)とが  
 配備されると共に、靴底本体(11)の裏面に沿って、内部空気圧に応じた硬さを発揮する複  
 数枚の硬さ調整プレート(5)が配置され、前記空気充填部(3)は空気充填/回生切り換え  
 手段を介して前記複数枚の硬さ調整プレート(5)に接続され、該空気充填/回生切り換え  
 手段は、空気充填部(3)から各硬さ調整プレート(5)へ繋がる空気通路に介在する充填切  
 り換え弁と、各硬さ調整プレート(5)から圧力発生部(2)若しくは空気充填部(3)へ繋がる  
 空気通路に介在する回生切り換え弁とを具え、前記充填切り換え弁によって空気充填部  
 (3)から任意の1つの硬さ調整プレート(5)への空気の充填をオン/オフすることが可能  
 であると共に、前記回生切り換え弁によって任意の1つの硬さ調整プレート(5)から空気  
 充填部(3)若しくは圧力発生部(2)への空気の回生をオン/オフすることが可能であり、  
前記空気充填/回生切り換え手段は、歩行中の各硬さ調整プレート(5)の内部空気圧が  
 それぞれの基準値に近づく様に前記切り換え動作が制御されることを特徴とする靴底。

10

【請求項4】

圧力発生部(2)は、靴底本体(11)の端部であって足の踵を受け止める部位に配備されて  
 、歩行時に踵により押圧されて弾性変形可能であり、踵が接触すべき上面には、1或いは  
 複数の空気取り入れ口(20)が開設され、圧力発生部(2)から空気充填部(3)へ至る空気供  
 給管(6)には、逆止弁(61)が介在している請求項1乃至請求項3の何れかに記載の靴底。

【請求項5】

硬さ調整プレート(5)は、変形復元性を有する多孔質体(51)と、該多孔質体(51)を気密  
 に包み込む袋体(52)とから構成されている請求項1乃至請求項4の何れかに記載の靴底。

20

【請求項6】

空気充填/回生切り換え手段の動作を制御する制御手段は、回路基板(4)上に設けられ  
 て、空気充填部(3)の空気充填室内に設置されている請求項1乃至請求項5の何れかに記  
 載の靴底。

【請求項7】

空気充填/回生切り換え手段の動作を制御する制御手段は、歩行開始時に各硬さ調整プ  
 レート(5)について内圧の基準値を導出する第1制御部と、歩行中に各硬さ調整プレート  
 (5)の内部空気圧を前記基準値に近付けるための制御手続を繰り返し実行する第2制御部  
 とを具えている請求項1乃至請求項6の何れかに記載の靴底。

【請求項8】

前記制御手段の第1制御部は、歩行開始時に全ての硬さ調整プレート(5)の内圧を平均  
 することにより前記基準値を導出する請求項7に記載の靴底。

30

【請求項9】

前記制御手段の第2制御部は、各硬さ調整プレート(5)の内圧を相互に比較すると共に  
 、各硬さ調整プレート(5)の内圧を前記基準値と比較して、他の硬さ調整プレート(5)よ  
 りも内圧が高く、且つ基準値よりも内圧の高い硬さ調整プレート(5)に空気を充填するス  
 テップを有している請求項7又は請求項8に記載の靴底。

【請求項10】

前記制御手段の第2制御部は、前記他の硬さ調整プレート(5)の内圧が基準値よりも高  
 いとき、該硬さ調整プレート(5)の空気を排出するステップを有している請求項9に記  
 載の靴底。

40

【請求項11】

歩行に伴って空気を空気室内に吸入しつつ空気室内の空気を加圧する圧力発生部(2)と  
 、圧力発生部(2)によって加圧された空気が充填されるべき空気充填室を有する空気充填  
 部(3)とを具えると共に、靴底本体(11)の裏面に沿って、内部空気圧に応じた硬さを発揮  
 する複数枚の硬さ調整プレート(5)が配置され、前記空気充填部(3)は空気充填/回生切  
 り換え手段を介して前記複数枚の硬さ調整プレート(5)に接続され、該空気充填/回生切  
 り換え手段は、空気充填部(3)から各硬さ調整プレート(5)へ繋がる空気通路を開閉する  
 と共に、各硬さ調整プレート(5)から圧力発生部(2)若しくは空気充填部(3)へ繋がる空  
 気通路を開閉することによって、空気充填部(3)から任意の1つの硬さ調整プレート(5)

50

の内部へ空気を充填する空気充填状態と、任意の1つの硬さ調整プレート(5)内の空気を空気充填部(3)側若しくは圧力発生部(2)側へ回生する空気回生状態との間で、切り換えが可能であり、該空気充填/回生切り換え手段の切り換え動作によって、歩行中の各硬さ調整プレート(5)の内部空気圧が調整されることを特徴とする靴。

【請求項12】

前記空気充填/回生切り換え手段は、歩行中の各硬さ調整プレート(5)の内部空気圧がそれぞれの基準値に近づく様に前記切り換え動作が制御される請求項11に記載の靴。

【発明の詳細な説明】

【技術分野】

【0001】

本発明は、歩行時の転倒防止や骨格に生じている歪みの矯正を目的とする靴底及び靴に関するものである。

【背景技術】

【0002】

従来、歩行状態や姿勢を修正するための靴底構造が種々提案されている。

例えば特許文献1においては、底本体を、踵部、不踏部、踏付け部、爪先部からなるゴム又は合成樹脂の一体成形品から構成し、不踏部と踏付け部の間、踏付け部と爪先部の間に、接地面側の凹溝、靴内面側の凹溝を設けることにより、歩行時のあおり動作を助勢し、安定した歩行を可能とする靴底が提案されている。

【0003】

特許文献2においては、靴底に、内側流体室と、外側流体室と、両流体室を接続する溶剤移動速度制御通路とを設け、スイング中における足底の圧力分布の変化に応じて、内側流体室と外側流体室の間で流体を移動させることにより、靴底の傾斜を自己調節するゴルフシューズの靴底が提案されている。

【0004】

特許文献3においては、靴底に、孔を有する袋状の緩衝装置と、緩衝装置の孔に設けた口径調整手段と、靴底にかかる力を検出する力検出手段と、力検出手段からの情報に基づいて口径調整手段を制御する制御装置とを配備し、靴底に衝撃力が作用したときにその力に応じて孔の口径を調整することにより、適切な緩衝効果を得る靴底の緩衝装置が提案されている。

【0005】

又、特許文献4においては、複数の緩衝チャンバを有するブラダを備え、制御システムが、圧力検出装置によるチャンバ内の圧力検出情報を監視し、調整バルブの開度を変化させて、チャンバ間の流体連通度を制御することにより、緩衝チャンバ内の圧力を動的に調節する履物用の動的制御緩衝システムが提案されている。

【0006】

更に又、特許文献5においては、靴底に、液体、流量調整器、圧力センサーを含む少なくとも1つのコンパートメントが配備され、靴底の地面に対する衝突の結果として生じるコンパートメント内の圧力を検知することによって、コンパートメント内の圧力を自動的に調整する中底構造が提案されている。

【特許文献1】特開2004-254902号公報

【特許文献2】特表2004-509679号公報

【特許文献3】特開2004-298306号公報

【特許文献4】特表2003-530913号公報

【特許文献5】特表2002-538866号公報

【発明の開示】

【発明が解決しようとする課題】

【0007】

ところで、近年、高齢者の歩行中の転倒事故が増大しており、転倒によって高齢者が寝たきりとなる事態は、本人の苦痛のみならず、介護負担や医療費が増大する等の社会的な

10

20

30

40

50

問題を引き起こすこととなる。

しかしながら、靴底構造に関する従来の何れの技術も、転倒防止に応用した場合に十分な効果が得られるものではなかった。

【0008】

例えば特許文献3においては、袋状の緩衝装置が発生する圧力空気は孔から外部へ漏れ出すので、十分な圧力を得ることが出来ない。

又、特許文献4においては、複数の緩衝チャンバ間の流体連通度を制御して、各緩衝チャンバ内の圧力を調節し、これによって様々な状況に応じて動的緩衝を実現するものに過ぎないので、十分に高い圧力が得られず、歩行時のバランスをとることは困難である。

更に特許文献5においては、複数のコンパートメント間を流れる流体の流量を調整するものに過ぎず、十分に高い圧力が得られないため、十分な転倒防止効果は得られない。

【0009】

そこで本発明は、歩行中に十分な転倒防止効果が得られる靴底及び靴を提供することを目的とする。

【課題を解決するための手段】

【0010】

本発明に係る靴底においては、靴底本体(11)の内部に、歩行に伴って空気を空気室内に吸入しつつ空気室内の空気を加圧する圧力発生部(2)と、圧力発生部(2)によって加圧された空気が充填されるべき空気充填室を有する空気充填部(3)とが配備されると共に、靴底本体(11)の裏面に沿って、内部空気圧に応じた硬さを発揮する複数枚の硬さ調整プレート(5)が配置されている。

前記空気充填部(3)は空気充填/回生切り換え手段を介して前記複数枚の硬さ調整プレート(5)に接続され、該空気充填/回生切り換え手段は、空気充填部(3)から各硬さ調整プレート(5)へ繋がる空気通路に介在する充填切り換え弁と、各硬さ調整プレート(5)から圧力発生部(2)若しくは空気充填部(3)へ繋がる空気通路に介在する回生切り換え弁とを具え、前記充填切り換え弁によって空気充填部(3)から任意の1つの硬さ調整プレート(5)への空気の充填をオン/オフすることが可能であると共に、前記回生切り換え弁によって任意の1つの硬さ調整プレート(5)から空気充填部(3)若しくは圧力発生部(2)への空気の回生をオン/オフすることが可能であり、前記空気充填/回生切り換え手段は、歩行中の各硬さ調整プレート(5)の内部空気圧がそれぞれの基準値に近づく様に前記切り換え動作が制御される。

これによって、各硬さ調整プレート(5)の硬さ(剛性、コンプライアンス、軟らかさ)を変化させる。

【0011】

ここで、前記空気充填/回生切り換え手段は、空気充填部(3)から1つの硬さ調整プレート(5)へ繋がる空気通路に介在する充填切り換え弁と、1つの硬さ調整プレート(5)から圧力発生部(2)へ繋がる空気通路に介在する回生切り換え弁とから構成され、前記充填切り換え弁によって空気充填部(3)から任意の1つの硬さ調整プレート(5)への空気の充填をオン/オフすることが可能であると共に、前記回生切り換え弁によって任意の1つの硬さ調整プレート(5)から圧力発生部(2)への空気の回生をオン/オフすることが可能である。

【0012】

上記本発明の靴底によれば、歩行に伴って靴底が地面に接地する度に圧力発生部(2)が足により押圧されて弾性変形し、収縮時には空気室内の空気を加圧し、これによって圧力発生部(2)から空気充填部(3)へ向けて空気が排出される。又、歩行に伴って靴底が地面から離れる度に圧力発生部(2)の押圧が解除され、これによって圧力発生部(2)は膨張して弾性復帰し、この過程で外部から圧力発生部(2)内へ空気が吸入される。この空気の吸入、排出を繰り返すことによって、空気充填部(3)の空気充填室内には、大気圧を上回る圧力で空気が充填されることになる。

空気充填部(3)内に充填された圧力空気は、歩行中の適時に、空気充填/回生切り換え

手段を経て、1 或いは複数枚の硬さ調整プレート(5)へ送り込まれ、1 或いは複数枚の硬さ調整プレート(5)内の圧力空気は、歩行中の適時に、空気充填/回生切り換え手段を経て、空気充填部(3)若しくは圧力発生部(2)へ回生される。圧力発生部(2)に回生された空気は更に加圧されて、空気充填部(3)へ送り込まれる。

この結果、空気充填部(3)内には常に十分な圧力で空気が充填されている状態が維持されることになる。

【0013】

空気充填部(3)から1つの硬さ調整プレート(5)内に圧力空気が送り込まれることによって、該硬さ調整プレート(5)は硬さが増大し、該硬さ調整プレート(5)により支えられている足裏の一部を持ち上げる効果を発揮する。又、1つの硬さ調整プレート(5)から空気が排出されることによって、該硬さ調整プレート(5)は硬さが低下し、該硬さ調整プレート(5)により支えられている足裏の一部を下方へ変位させる効果を発揮する。この様にして、靴底本体(11)の裏面に沿って配置されている複数枚の硬さ調整プレート(5)の内、必要な1 或いは複数枚の硬さ調整プレート(5)の硬さを変化させることによって、足を支えている靴底本体(11)表面の傾斜角度を調整し、該靴底本体(11)上の足の姿勢を安定させることが出来る。

10

【0014】

例えば歩行中に何らかの原因で体のバランスが崩れかけて足が何れかの方向へ傾斜したとき、その傾斜を水平に戻す様に複数枚の硬さ調整プレート(5)の硬さを変化させることにより、バランスの崩れかけた体を元の姿勢に戻して、安定した姿勢で歩行を続けることが出来る。

20

【0015】

具体的構成において、圧力発生部(2)は、靴底本体(11)の端部であって足の踵を受け止める部位に配備されて、歩行時に踵により押圧されて弾性変形可能であり、踵が接触すべき上面には、1 或いは複数の空気取り入れ口(20)が開設され、圧力発生部(2)から空気充填部(3)へ至る空気供給管(6)には、逆止弁(61)が介在している。

【0016】

該具体的構成によれば、圧力発生部(2)が足の踵により押圧されて厚さ方向に弾性変形する過程で、全ての空気取り入れ口(20)(20)は足裏により塞がれ、圧力発生部(2)内の空気室は密閉状態となる。この状態で空気室の空気は収縮に伴って圧力が増大し、圧力の増大した空気が空気供給管(6)を経て空気充填部(3)へ送り込まれる。ここで逆止弁(61)は圧力発生部(2)から空気充填部(3)へ向かう空気の流れを許容する。

30

又、足が持ち上げられて圧力発生部(2)に対する加圧が解除されると、空気取り入れ口(20)(20)が開放されると共に、圧力発生部(2)は弾性復帰し、その過程で圧力発生部(2)の空気室内には空気取り入れ口(20)(20)から空気が吸入されることになる。ここで逆止弁(61)は空気充填部(3)から圧力発生部(2)への空気の逆流を阻止する。

【0017】

又、具体的構成において、硬さ調整プレート(5)は、変形復元性を有するスポンジ状の多孔質体(51)と、該多孔質体(51)を気密に包み込む袋体(52)とから構成されている。

【0018】

該具体的構成によれば、硬さ調整プレート(5)内に空気を送り込むことによって、多孔質体(51)の空隙(連続気泡)に空気が充填され、該空気は袋体(52)によって多孔質体(51)内に閉じこめられる。硬さ調整プレート(5)内に圧力空気を充填すると、該硬さ調整プレート(5)は内圧に応じた硬さ(剛性、コンプライアンス、或いは潰れ難さ)を発揮する。

40

【0019】

更に具体的な構成において、空気充填/回生切り換え手段の状態を制御する制御手段は、回路基板(4)上に設けられて、空気充填部(3)の空気充填室内に設置されている。

【0020】

該具体的構成によれば、圧力発生部(2)から空気充填部(3)へ空気が送り込まれることによって、空気充填部(3)の空気充填室内には空気の流れが発生し、その空気の流れによ

50

って回路基板(4)が冷却され、回路基板(4)上の制御手段の誤動作が防止される。

【0021】

又、他の具体的な構成において、空気充填/回生切り換え手段の状態を制御する制御手段は、歩行開始時に各硬さ調整プレート(5)の内圧の基準値を導出する第1制御部と、歩行中に各硬さ調整プレート(5)の内圧を前記基準値に近付けるための制御手続を繰り返し実行する第2制御部とを具えている。

【0022】

前記制御手段の第1制御部は、例えば、歩行開始時に全ての硬さ調整プレート(5)の内圧を平均することにより前記基準値を導出するものである。

又、前記制御手段の第2制御部は、各硬さ調整プレート(5)の内圧を相互に比較すると共に、各硬さ調整プレート(5)の内圧を前記基準値と比較して、他の硬さ調整プレート(5)よりも内圧が高く、且つ基準値よりも内圧の高い硬さ調整プレート(5)に空気を充填するステップと、前記他の硬さ調整プレート(5)の内圧が基準値よりも高いとき、該硬さ調整プレート(5)の空気を排出するステップとを有している。

【0023】

これによって、歩行中に体の姿勢が崩れて複数枚の硬さ調整プレート(5)の内圧にアンバランスが生じたとしても、その後の各硬さ調整プレート(5)に対する空気の充填/排出の切り換え制御により、各硬さ調整プレート(5)の内圧は基準値に戻る方向に変化し、それによって体の姿勢が安定に保たれ、転倒が効果的に防止される。

【発明の効果】

【0024】

本発明に係る靴底及び靴によれば、十分に大きな圧力の空気を利用して複数枚の硬さ調整プレートの硬さを変化させ、常に歩行中の体の姿勢を安定に保つ様、能動的な制御が行なわれるので、高い転倒防止効果を得ることが出来る。

【発明を実施するための最良の形態】

【0025】

以下、本発明の実施の形態につき、図面に沿って具体的に説明する。

図1に示す如く本発明に係る靴(1)は、靴底本体(11)と靴本体(12)から構成され、靴底本体(11)に転倒防止のための構成が組み込まれている。

靴底本体(11)は合成樹脂製若しくはゴム製であって、図2に示す様に靴底本体(11)の内部には、踵に対応する後方領域に圧力発生部(2)、爪先に対応する前方領域に空気充填部(3)、圧力発生部(2)と空気充填部(3)の間の中央領域に左右2枚の硬さ調整プレート(5a)(5b)が配備されている。

【0026】

図1に示す様に、圧力発生部(2)は空気供給管(6)を介して空気充填部(3)に繋がっており、空気供給管(6)の途中には逆止弁(61)が介在している。

圧力発生部(2)は踵により押圧されて厚さ方向に弾性変形可能であり、内部に空気室を有し、該空気室は、その上壁に開設した複数の空気取り入れ口(20)(20)を通じて靴本体(12)の内部空間に開口している。

圧力発生部(2)の上壁が足の踵によって押圧された状態では、全ての空気取り入れ口(20)(20)が塞がれるため、空気室内の空気は弾性変形に伴って圧縮され、圧力が増大することになる。又、図1中に鎖線で示す様に、踵が持ち上がると、全ての空気取り入れ口(20)(20)が開放され、圧力発生部(2)の弾性復帰による膨張に伴って、空気取り入れ口(20)(20)から空気室内に空気が吸入される。

【0027】

各硬さ調整プレート(5)は、図3に示す如く、スポンジ状の多孔質体(51)を袋体(52)によって気密に包み込んだものであり、給排気管(53)を通じて袋体(52)内の多孔質体(51)に空気を充填し、若しくは多孔質体(51)に充填されている空気を外部に排出することが可能である。

多孔質体(51)は、連続気泡を含むポリマー成形体であって、可撓性を有し、基材ポリマ

10

20

30

40

50

ーとしては、ポリウレタン、ポリエステル等の合成樹脂、若しくは天然ゴム、ポリイソブレン等のゴムが用いられている。

袋体(52)は、合成樹脂製のフィルムからなり、可撓性を有し、基材ポリマーとしては、ポリウレタン、ポリオレフィンなどの合成樹脂、若しくは軟質のゴムが用いられている。

尚、袋体(52)の裏面は、接着剤又は熱融着によって、多孔質体(51)の表面に接合されている。

#### 【0028】

上記硬さ調整プレート(5)においては、袋体(52)が多孔質体(51)の形状によって拘束されることとなり、硬さ調整プレート(5)は内部の空気が排出された状態においても多孔質体(51)固有の剛性を有しているが、内部に空気を充填することによって、硬さ調整プレート(5)の外形を大きく変化させることなく、内圧に応じた剛性に調整することが可能である。

10

#### 【0029】

図4に示す如く、空気充填部(3)は空気充填室を有し、該空気充填室の底部には、回路基板(4)が設置されている。

空気充填部(3)と第1の硬さ調整プレート(5a)の間には、第1充填切り換え弁(62)と第1空気回生管(64)が設置され、第1空気回生管(64)には第1回生切り換え弁(66)が介在している。又、空気充填部(3)と第2の硬さ調整プレート(5b)の間には、第2充填切り換え弁(63)と第2空気回生管(65)が設置され、第2空気回生管(65)には第2回生切り換え弁(67)が介在している。

20

#### 【0030】

第1充填切り換え弁(62)は、空気充填部(3)から第1の硬さ調整プレート(5a)へ通じる空気通路を開閉する機能と、該硬さ調整プレート(5a)から第1空気回生管(64)へ通じる空気通路を開閉する機能を有している。第1回生切り換え弁(66)は、第1空気回生管(64)内の空気通路を開閉する機能を有している。

又、第2充填切り換え弁(63)は、空気充填部(3)から第2の硬さ調整プレート(5b)へ通じる空気通路を開閉する機能と、該硬さ調整プレート(5b)から第2空気回生管(65)へ通じる空気通路を開閉する機能を有している。第2回生切り換え弁(67)は第2空気回生管(65)内の空気通路を開閉する機能を有している。

#### 【0031】

左右の硬さ調整プレート(5a)(5b)の間には第3空気回生管(68)が設置され、第1空気回生管(64)と第2空気回生管(65)は第3空気回生管(68)を経て圧力発生部(2)に繋がっている。

30

更に、両硬さ調整プレート(5a)(5b)の内部には圧力センサー(41)(42)がそれぞれ設置されており、両圧力センサー(41)(42)の出力信号は回路基板(4)上の制御回路に供給される。

#### 【0032】

回路基板(4)上の制御回路は、両圧力センサー(41)(42)からの信号に基づいて、第1充填切り換え弁(62)、第2充填切り換え弁(63)、第1回生切り換え弁(66)及び第2回生切り換え弁(67)をそれぞれ後述の如く切り換え制御するものである。

40

尚、回路基板(4)には適所に配備された鉛電池等の電源から電力が供給されており、外部から操作可能なスイッチ(図示省略)をオンとすることによって、回路基板(4)上の制御回路が動作を開始し、後述の制御動作が実行される。

#### 【0033】

図5は全体の空気系統を示しており、図6は、何れか第1の硬さ調整プレート(5a)又は(5b)に関与する片側の空気系統のみを抽出したものである。

第1回生切り換え弁(66)及び第2回生切り換え弁(67)はそれぞれ図7に示す如く2ポートのポペット弁であって、同図(a)に示す如くポートPからポートAへの流路を閉じるオフ(OFF)状態と、同図(b)に示すポートPからポートAへの流路を開くオン(ON)状態の間で切り換えることが出来る。

50

第1充填切り換え弁(62)及び第2充填切り換え弁(63)はそれぞれ図8に示す如く3ポートのスプール弁であって、同図(a)に示す如くポートPからポートAへの流路を開くと共にポートAからポートRへの流路を閉じるオン(ON)状態と、同図(b)に示す如くポートPからポートAへの流路を閉じると共にポートAからポートRへの流路を開くオフ(OFF)状態の間で切り換えることが出来る。

【0034】

従って、第1充填切り換え弁(62)をON状態、第1回生切り換え弁(66)をOFF状態に設定することによって、圧力発生部(2)から第1の硬さ調整プレート(5a)へ空気を充填することが可能であり、逆に、第1充填切り換え弁(62)をOFF状態、第1回生切り換え弁(66)をON状態に設定することによって、第1の硬さ調整プレート(5a)から圧力発生部(2)へ空気を排気(回生)することが可能である。更に、第1充填切り換え弁(62)をOFF状態、第1回生切り換え弁(66)をOFF状態に設定することによって、第1の硬さ調整プレート(5a)を密閉することが出来る。

10

同様に、第2充填切り換え弁(63)をON状態、第2回生切り換え弁(67)をOFF状態に設定することによって、圧力発生部(2)から第2の硬さ調整プレート(5b)へ空気を充填することが可能であり、逆に、第2充填切り換え弁(63)をOFF状態、第2回生切り換え弁(67)をON状態に設定することによって、第2の硬さ調整プレート(5b)から圧力発生部(2)へ空気を排気(回生)することが可能である。更に、第2充填切り換え弁(63)をOFF状態、第2回生切り換え弁(67)をOFF状態に設定することによって、第2の硬さ調整プレート(5b)を密閉することが出来る。

20

【0035】

例えば図9(a)に示す様に、歩行中に体のバランスが崩れて足裏が第1の硬さ調整プレート(5a)側に低く傾斜した場合、第1の硬さ調整プレート(5a)に第2の硬さ調整プレート(5b)よりも大きな力が作用することとなり、この結果、第1の硬さ調整プレート(5a)が圧縮されて内部の圧力 $P_a$ が第2の硬さ調整プレート(5b)の圧力 $P_b$ よりも大きくなる。そこで、第1の硬さ調整プレート(5a)に更に空気を充填すると共に第2の硬さ調整プレート(5b)から空気を排出することにより、第1の硬さ調整プレート(5a)を元の厚さまで膨張させると共に、第2の硬さ調整プレート(5b)を厚さ方向に収縮させる。これによって足裏の傾斜を水平姿勢に戻すことが出来る。

【0036】

又、図9(b)に示す様に、歩行中に体のバランスが崩れかけて足裏が第2の硬さ調整プレート(5b)側に低く傾斜した場合、第2の硬さ調整プレート(5b)に第1の硬さ調整プレート(5a)よりも大きな力が作用することとなり、この結果、第2の硬さ調整プレート(5b)が圧縮されて内部の圧力 $P_b$ が第1の硬さ調整プレート(5a)の圧力 $P_a$ よりも大きくなる。そこで、第2の硬さ調整プレート(5b)に更に空気を充填すると共に第1の硬さ調整プレート(5a)から空気を排出することにより、第2の硬さ調整プレート(5b)を元の厚さまで膨張させると共に、第1の硬さ調整プレート(5a)を厚さ方向に収縮させる。これによって足裏の傾斜を水平姿勢に戻すことが出来る。

30

【0037】

この様にして足裏が水平状態に戻ると、歩行中にバランスの崩れかけた体の姿勢が安定なものとなり、その結果、同図(c)の如く両硬さ調整プレート(5a)(5b)に対して均等に力が作用することとなって、両硬さ調整プレート(5a)(5b)の内圧 $P_a$ 、 $P_b$ が略等しくなる。

40

【0038】

上述の如く歩行中の姿勢安定化のための制御を実現するための具体的な手続きを図10及び図11に示す。

図10は、ユーザが歩行する前に行なう初期設定のための手続きであって、このとき、前記スイッチはオフの状態であり、第1充填切り換え弁(62)、第2充填切り換え弁(63)、第1回生切り換え弁(66)及び第2回生切り換え弁(67)は全てオフの状態にある。これによって両硬さ調整プレート(5a)(5b)は密閉状態となっている。

50



## 【0039】

先ず、図10のステップS1では、ユーザが本発明の靴を履く前に、ユーザの操作によってスイッチがオンとなったかどうかを判断し、イエスと判断されたとき、ステップS2に移行し、ユーザが本発明の靴を履き、立ち上がった状態で、両硬さ調整プレート(5a)(5b)の内圧Pa、Pbを測定する。

## 【0040】

次にステップS3では、再度、ユーザの操作によってスイッチがオンとなったかどうかを判断し、イエスと判断されたとき、ステップS4にて、内圧の測定値Pa、Pbに対して平均のための演算処理 $((Pa + Pb) / 2)$ を施すことにより、平均圧力Pabを算出し、その後、歩行中の制御ルーチンへ移行する。

10

## 【0041】

図11は、歩行を開始した後に実行される制御ルーチンの手続きを示しており、先ずステップS11にて、両硬さ調整プレート(5a)(5b)の内圧Pa、Pbを測定する。

次に、ステップS12では、内圧Pa、Pbがそれぞれ平均圧力Pabに略等しいかどうかを判断する。ここでイエスと判断されたときは、歩行中の姿勢が安定しているもの(図9(c)の状態)と推定されるため、ステップS13に移行して、両硬さ調整プレート(5a)(5b)の密閉状態を維持し、ステップS11へ戻る。

## 【0042】

ステップS12にてノーと判断されたときは、ステップS14に移行し、第1の硬さ調整プレート(5a)の内圧Paが第2の硬さ調整プレート(5b)の内圧Pbよりも大きいかどうかを判断する。ここでイエスと判断されたときは、更にステップS15にて第1の硬さ調整プレート(5a)の内圧Paが平均圧力Pabよりも大きいかどうかを判断する。ここでイエスと判断されたときは、更にステップS16にて第2の硬さ調整プレート(5b)の内圧Pbが平均圧力Pabよりも大きいかどうかを判断する。ここでノーと判断されたときは、体のバランスが崩れており、図9(a)の如く第1の硬さ調整プレート(5a)側に力が偏っているものと推定されるため、ステップS17にて、該硬さ調整プレート(5a)に空気を充填して、該硬さ調整プレート(5a)の内圧Paを増大させた後、ステップS11へ戻る。但し、第2の硬さ調整プレート(5b)は内圧Pbが平均圧力Pabよりも低いため、密閉状態を維持する。

20

## 【0043】

これによって、第1の硬さ調整プレート(5a)に支持されている足裏の一方の端部が持ち上げられて、足裏が水平となり、これによって歩行中の体の姿勢が安定したものとなる。

30

## 【0044】

ステップS16にてイエスと判断されたときは、第2の硬さ調整プレート(5b)は内圧Pbが平均圧力Pabよりも高いため、ステップS18にて、第1の硬さ調整プレート(5a)に空気を充填して、該硬さ調整プレート(5a)の内圧Paを増大させると共に、第2の硬さ調整プレート(5b)から空気を排出して、該硬さ調整プレート(5b)の内圧Pbを低下させる。

## 【0045】

これによって、第1の硬さ調整プレート(5a)の硬さが増大して該硬さ調整プレート(5a)に支持されている足裏の端部が持ち上げられると共に、第2の硬さ調整プレート(5b)の硬さが低下して該硬さ調整プレート(5b)に支持されている足裏の他方の端部の位置が下げられて、足裏が水平となり、これによって歩行中の体の姿勢が安定したものとなる。

40

## 【0046】

ステップS15にてノーと判断されたときは、両硬さ調整プレート(5a)(5b)の内圧Pa、Pbが共に平均圧力Pabよりも低いため、ステップS19に移行して、両硬さ調整プレート(5a)(5b)の密閉状態を維持し、ステップS11へ戻る。

## 【0047】

50

ステップS 1 4にてノーと判断されたときは、ステップS 2 0に移行し、第2の硬さ調整プレート(5 b)の内圧P bが平均圧力P a bよりも大きいかどうかを判断する。ここでイエスと判断されたときは、更にステップS 2 1にて第1の硬さ調整プレート(5 a)の内圧P aが平均圧力P a bよりも大きいかどうかを判断する。ここでノーと判断されたときは、体のバランスが崩れており、図9(b)の如く第2の硬さ調整プレート(5 b)側に力が偏っているものと推定されるため、ステップS 2 2にて、該硬さ調整プレート(5 b)に空気を充填して、該硬さ調整プレート(5 b)の内圧P bを増大させた後、ステップS 1 1へ戻る。但し、第1の硬さ調整プレート(5 a)の内圧P aが平均圧力P a bよりも低いため、密閉状態を維持する。

【0048】

10

これによって、第2の硬さ調整プレート(5 b)に支持されている足裏の一方の端部が持ち上げられて、足裏が水平となり、これによって歩行中の体の姿勢が安定したものとなる。

【0049】

ステップS 2 1にてイエスと判断されたときは、第2の硬さ調整プレート(5 b)の内圧P bが平均圧力P a bよりも高いため、ステップS 2 3にて、第2の硬さ調整プレート(5 b)に空気を充填して、該硬さ調整プレート(5 b)の内圧P bを増大させると共に、第1の硬さ調整プレート(5 a)から空気を排出して、該硬さ調整プレート(5 a)の内圧P aを低下させる。

【0050】

20

これによって、第2の硬さ調整プレート(5 b)の硬さが増大して該硬さ調整プレート(5 b)に支持されている足裏の一方の端部が持ち上げられると共に、第1の硬さ調整プレート(5 a)の硬さが低下して該硬さ調整プレート(5 a)に支持されている足裏の他方の端部の位置が下げられて、足裏が水平となり、これによって歩行中の体の姿勢が安定したものとなる。

【0051】

ステップS 2 0にてノーと判断されたときは、両硬さ調整プレート(5 a)(5 b)の内圧P a、P bが共に平均圧力P a bよりも低いため、ステップS 2 4に移行して、両硬さ調整プレート(5 a)(5 b)の密閉状態を維持し、ステップS 1 1へ戻る。

【0052】

30

上述の制御ルーチンを繰り返し実行することによって、歩行中に体のバランスが崩れかけたとしても、足裏が常に水平となる様に両硬さ調整プレート(5 a)(5 b)の硬さが変化し、これによって体のアンバランスが強制的に修正されて、安定した姿勢が保たれるので、転倒することなく歩行を続けることが出来る。

【0053】

尚、歩行中に体のバランスが崩れることによって実行される上述の制御は、歩行中の体の骨格(骨盤や大腿骨)に歪みが生じている場合にも実行されることとなり、この結果、骨格の歪みを矯正する効果も得られる。

【0054】

上記本発明の靴(1)においては、圧力発生部(2)によって発生する圧力空気を空気充填部(3)へ送り込んで、空気充填部(3)内に空気を充填する構成が採られているので、空気充填部(3)内で空気は十分に圧力を蓄え、その十分に高い圧力の空気を硬さ調整プレート(5)へ送り込むことが出来る。従って、硬さ調整プレート(5)を体重を支えることの出来る硬さに維持することが出来る。

40

【0055】

例えば、圧力発生部(2)の空気室が6 cm x 8 cm x 2 cmの直方体とすると、その容積は96 cm<sup>3</sup>となり、この空気室が2分の1の容積(48 cm<sup>3</sup>)まで圧縮された場合、空気室内の空気P cは大気圧から2倍の約2.066 kgf/cm<sup>2</sup>まで増大し、P c = 約1 kgf/cm<sup>2</sup> Gとなる。一方、体重が60 kgの場合に片側の靴(1)に作用する荷重は30 kgとなり、この荷重を1枚の硬さ調整プレート(5)によって支える場合、硬さ

50

調整プレート(5)が10cm×4cm×2cmの直方体とすると、その表面の面積は40cm<sup>2</sup>となり、その表面に作用する圧力をPとすると、40cm<sup>2</sup>×P=30kgの関係から、P=0.75kgf/cm<sup>2</sup>Gとなる。

即ち、圧力発生部(2)から空気充填部(3)を経て硬さ調整プレート(5)に送り込まれる空気の圧力Pcが、硬さ調整プレート(5)の表面に作用する圧力Pを上回ることとなり、この試算結果から、1つの硬さ調整プレート(5)に作用する荷重を圧力発生部(2)から発生する空気の圧力によって十分に支えることが出来ると言える。

【0056】

上記本発明の靴(1)においては、硬さ調整プレート(5)の硬さを低下させる場合に、硬さ調整プレート(5)内の圧力空気を圧力発生部(2)へ回生する構成が採られているため、圧力発生部(2)へ回生された圧力空気が圧力発生部(2)の圧縮によって更に圧力が高められることとなり、圧力発生部(2)から空気充填部(3)へ送り込むべき空気の圧力を充分な大きさに維持することが出来る。

10

【0057】

又、上記実施例の靴(1)においては、硬さ調整プレート(5)から圧力発生部(2)へ回生された空気の一部が圧力発生部(2)の空気取り入れ口(20)から靴本体(12)内へ漏出することがあるが、これによって靴本体(12)内の換気を図ることが出来るため、良好な履き心地が得られる。

【0058】

更に又、圧力発生部(2)から空気充填部(3)へ空気を送り込むことによって空気充填室内に空気の流れが発生するため、この空気流によって空気充填室内の回路基板(4)が冷却されることとなり、回路基板(4)上の制御回路の誤動作が防止される。

20

【0059】

尚、本発明の各部構成は上記実施の形態に限らず、特許請求の範囲に記載の技術的範囲内で種々の変形が可能である。例えば、靴底本体(11)に配備すべき硬さ調整プレート(5)は、2枚に限らず、3枚以上の硬さ調整プレート(5)を靴底本体(11)の裏面に沿って配置し、これらの硬さ調整プレート(5)の硬さを変化させる構成を採ることも可能である。硬さ調整プレート(5)の配置は左右に限らず、例えば前後に硬さ調整プレート(5)を配置することにより、坂道での転倒を防止することが出来る。

【0060】

又、上記実施例においては、本発明に係る靴底構造を靴底本体(11)に一体に組み込んで転倒防止機能を有する靴(1)が構成されているが、これに限らず、本発明の靴底構造を中敷きとして靴(1)とは別体に構成し、靴(1)の底部に設置して使用する形態も採用可能である。

30

更に又、回路基板(4)は、空気充填部(3)の内部に限らず、靴底本体(11)或いは靴本体(12)の適所に設置することも可能である。

【図面の簡単な説明】

【0061】

【図1】本発明に係る靴の断面図である。

【図2】靴底本体の平面図である。

40

【図3】硬さ調整プレートの一部破断斜視図である。

【図4】本発明に係る靴底を一部透視して示す斜視図である。

【図5】本発明に係る靴底の空気系統を示す図である。

【図6】該空気系統の一部を示す図である。

【図7】回生切り換え弁の構造及び動作を説明する図である。

【図8】充填切り換え弁の構造及び動作を説明する図である。

【図9】硬さ調整プレートの硬さを変化させて足裏の姿勢を水平に保つ動作を示す図である。

【図10】本発明に係る靴底の初期設定のフローチャートである。

【図11】本発明に係る靴底の制御ルーチンのフローチャートである。

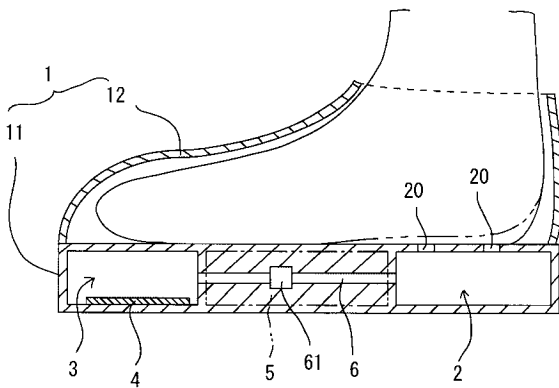
50

【符号の説明】

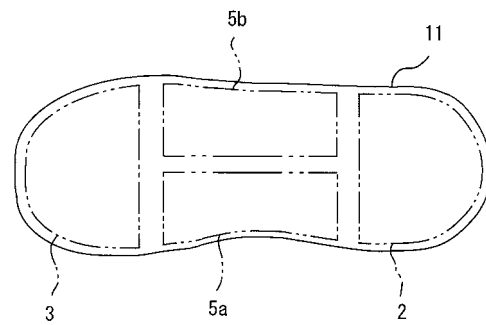
【0062】

- (1) 靴
- (11) 靴底本体
- (12) 靴本体
- (2) 圧力発生部
- (20) 空気取り入れ口
- (3) 空気充填部
- (4) 回路基板
- (5) 硬さ調整プレート
- (6) 空気供給管
- (61) 逆止弁
- (62) 第1充填切り換え弁
- (63) 第2充填切り換え弁
- (64) 第1空気回生管
- (65) 第2空気回生管
- (66) 第1回生切り換え弁
- (67) 第2回生切り換え弁
- (68) 第3空気回生管

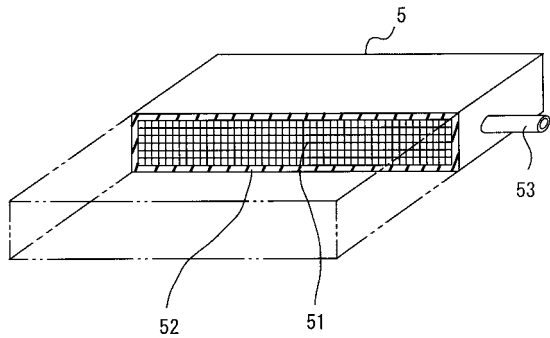
【図1】



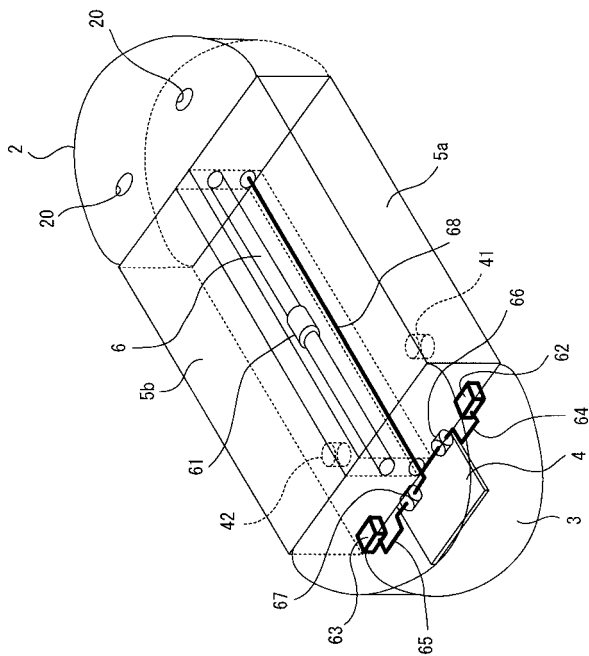
【図2】



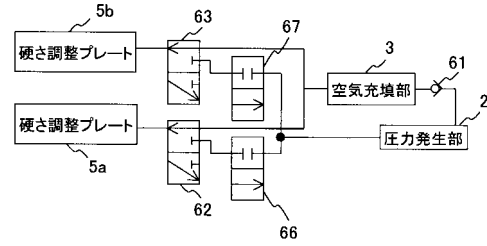
【図3】



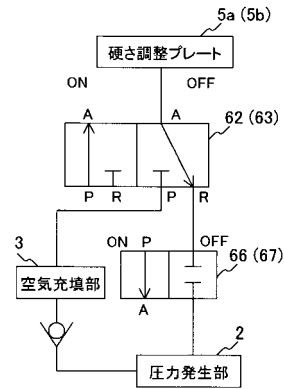
【図4】



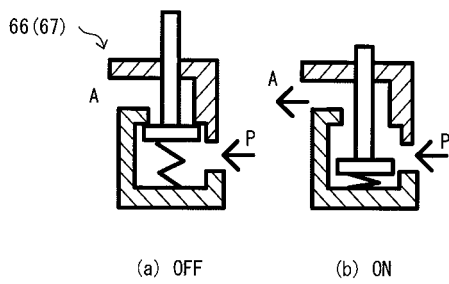
【図5】



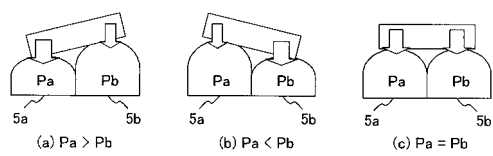
【図6】



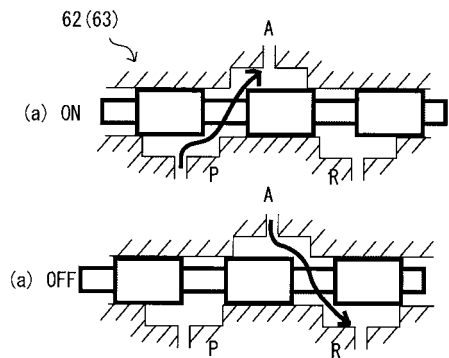
【図7】



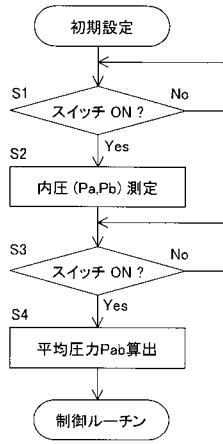
【図9】



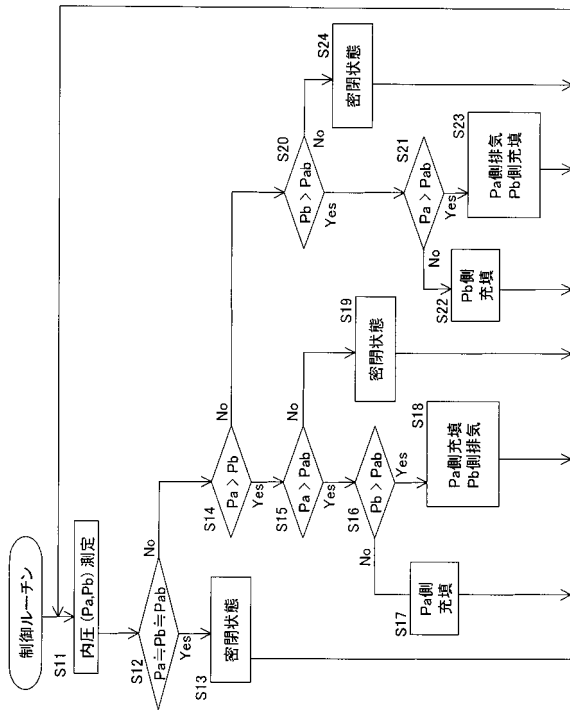
【図8】



【図10】



【図11】



---

フロントページの続き

(56)参考文献 国際公開第2004/069524(WO, A1)

特表2003-530913(JP, A)

特開2001-238702(JP, A)

特開2005-279281(JP, A)

特表2002-538866(JP, A)

特表2005-506862(JP, A)

(58)調査した分野(Int.Cl., DB名)

A43B 1/00-23/30