

(19) 日本国特許庁(JP)

(12) 特 許 公 報(B2)

(11) 特許番号

特許第4388504号
(P4388504)

(45) 発行日 平成21年12月24日(2009.12.24)

(24) 登録日 平成21年10月9日(2009.10.9)

(51) Int.Cl.		F I			
E O 4 H	13/00	(2006.01)	E O 4 H	13/00	J
A 4 7 G	33/00	(2006.01)	A 4 7 G	33/00	C
			A 4 7 G	33/00	D

請求項の数 5 (全 14 頁)

(21) 出願番号	特願2005-144893 (P2005-144893)	(73) 特許権者	505182557
(22) 出願日	平成17年5月18日(2005.5.18)		川村 茂
(65) 公開番号	特開2006-322178 (P2006-322178A)		新潟県村上市飯野3丁目1番23号
(43) 公開日	平成18年11月30日(2006.11.30)	(74) 代理人	100090044
審査請求日	平成18年11月22日(2006.11.22)		弁理士 大滝 均
		(72) 発明者	川村 茂
			新潟県村上市飯野3丁目1番23号
		審査官	新田 亮二

最終頁に続く

(54) 【発明の名称】 墓前用被点火供物立て

(57) 【特許請求の範囲】

【請求項1】

墓石に立設される台座と、前記台座に着脱自在に取着される円柱の被点火物供え台と、前記墓石に立設され前記台座および前記被点火物供え台を圍繞する円筒の金属製のカバー受け部と、前記カバー受け部に着脱自在に嵌合し前記被点火物供え台をカバーする透明材質の円筒のカバー部と、前記カバー部の上端に着脱自在あるいは開閉自在に取着される金属製の蓋部と、からなり、

前記カバー受け部の下部には1つ以上の第1の空気孔が穿設され、

前記カバー受け部の内周面と前記カバー部の外周面とは密着して嵌合し、前記カバー受け部に貫設されたナットにボルトが螺入されて、前記ボルトは前記ナットに対応する位置の前記カバー部に穿設された貫通孔に貫入して、あるいは、前記ボルトはその先端が前記カバー部の表面を押圧して、前記カバー部が前記カバー受け部に固定され、

前記蓋部には1つ以上の第2の空気孔が穿設されている、

ことを特徴とする墓前用被点火供物立て。

【請求項2】

前記被点火物供え台はその頂部に金属製の燭台が着脱自在に取着された石製、擬石製または金属製の蠟燭立て用供え台であり、あるいは、前記被点火物供え台は中空の円筒であってその内部には垂直方向に仕切り板が挿着され該円筒の下部には第3の空気孔が穿設された擬石製または金属製の線香立て用供え台であって、前記台座に前記蠟燭立て用供え台および前記線香立て用供え台のいずれもが取着可能である、

ことを特徴とする請求項 1 に記載の墓前用被点火供物立て。

【請求項 3】

前記カバー部の中間部には着火孔が穿設され該着火孔には金属製の扉部が開閉自在または摺動自在に取着されている、

ことを特徴とする請求項 1 または請求項 2 に記載の墓前用被点火供物立て。

【請求項 4】

前記蓋部は前記カバー部の断面形よりもやや大きい円形の天板と該天板の外周縁から垂下される周縁壁からなり、

前記天板には前記空気貫通孔が穿設され、前記蓋部と前記カバー部とを別体とすることにより着脱自在となし、あるいは前記蓋部と前記カバー部とを蝶着することにより開閉自在となし、

着脱自在あるいは開閉自在の前記蓋部の前記周縁壁には、対向する 2 箇所の位置あるいは前記蝶着箇所に対向する位置に貫設されたナットにボルトが螺入され、前記ボルトは前記ナットに対応する位置の前記カバー部に穿設された貫通孔に貫入して、あるいは、前記ボルトはその先端が前記カバー部の表面を押圧して、前記蓋部が前記カバー部に固定される、

ことを特徴とする請求項 1 ないし請求項 3 のいずれかに記載の墓前用被点火供物立て。

【請求項 5】

前記蓋部の前記天板は外側に向けて膨れた球面状であって、前記第 2 の空気孔は平面視において前記天板に投影された前記被点火物供え台の外周の外側と前記天板の縁部との間の位置に穿設されている、

ことを特徴とする請求項 1 ないし請求項 4 のいずれかに記載の墓前用被点火供物立て。

【発明の詳細な説明】

【技術分野】

【0001】

本願発明は、墓前に供される蠟燭あるいは線香の被点火供物を支持する墓前用の被点火供物立てに関する。

【背景技術】

【0002】

従来から、お盆やお彼岸等の墓参りでは、墓前に花を供えたり、蠟燭や線香を灯したりする慣習がある。通常、この蠟燭や線香は、墓石を構成する拝石上に載置された香炉内の蠟燭立てや線香立てに差し込んで灯されるが、香炉の前面は開放されているため、風や雨が吹き込むことがある。そして、墓前に供えた蠟燭の火や線香の火は、吹き込んだ風や雨により消えてしまうこともある。この場合に、墓参りの最中であれば点けなおすこともできるが、点けなおすことは煩わしくもあり、まして、墓参りの後では、再度、墓前に行って点けなおすことは煩わしいこともあって実行できるものではなく、墓参りの後に火が消えてはしまいかと、気になるものである。

【0003】

このような問題点を解決するための発明としては、特開平 9 - 302998 号公報および実開平 6 - 82325 号公報に開示のものがある。

特開平 8 - 235930 号公報に開示のものは、発明の名称を「墓前蠟燭立て」とし、その目的とするところは、「カバー部の脱着が容易で、安全性に優れ、外気が取り込まれ易く、蠟燭の不完全燃焼を防ぐとともに、カバー部の内壁を煤で汚すのを防ぎ、更に、風等に影響されずに蠟燭の炎を灯すことができ、風で飛ばされたり、鳥等により倒されることがなく、構造が簡単で量産性に優れ保守管理が容易な墓前蠟燭立てを提供すること」にある。

【0004】

この課題の解決手段を、図 6 を参照しながら説明する。なお、図 6 は当該発明の実施例に係る分解斜視図である。すなわち、墓前蠟燭立て 200 を、「下台 202 a と、下台 202 a と一体に形成された上台 202 b と、上台 202 b の側壁に形成されたカバー嵌合

10

20

30

40

50

部203と、上台202bの上面に形成された上部通気孔204と、上台202bの上面に形成された燭台受部205と、下台202aの側壁に形成された下部通気孔206と、を備えた台座部202と、開口部の近傍の内壁に形成されたカバー係止部211を有した筒状のカバー部210と、略中心部に蠟燭支持部221を有した凹状の燭台220と、を備え」る構成とすることにより、課題解決を図ったものである。

【0005】

また、実開平6-82325号公報に開示のものは、考案の名称を「線香立て」とし、その目的とするところは、「屋外においても風雨に影響されず、線香の完全燃焼が可能であり、しかも、煙の立ち登り方も、常に均一である線香立てを提供する」ことにある。この課題の解決手段を、図7を参照しながら説明する。なお、図7は当該考案の実施例に係る断面図である。すなわち、線香立て300を、「受皿部分301を内部に備えた台座部分302と、該台座部分302の上端に取り付け可能な筒状本体303からなる線香立てで、受皿部分301の中央には耐熱性ある素材からなる螺旋状線香立304が立てられており、筒状本体303の下部には、筒状本体303を台座部分302に取り付けた際に、台座部分302の上端部を覆うスカート部材305が存在し、筒状本体303の上端部にはスリット状の窓307が設けられており、かつ筒状本体303の上端は、傘状の屋根306で覆われてい」る構成とすることにより、課題解決を図ったものである。

【特許文献1】特開平9-302998号公報

【特許文献2】実開平6-82325号公報

【発明の開示】

【発明が解決しようとする課題】

【0006】

しかしながら、特開平9-302998号公報に開示のものは、蠟燭を灯すときには筒状のカバー部201を外す必要があり、また、筒状のカバー部201の上部は開放されていて、降雨時については配慮されていない。また、実開平6-82325号公報に開示のものは、線香を容器内に納置するときや線香の灰を掃除するときには、筒状本体303を外す必要がある。さらに、蠟燭立てや線香立ては近接して、あるいは隣接して墓前に設置されるため、外観上統一されていることが望ましいが、特開平9-302998号公報に開示のものや実開平6-82325号公報に開示のものは、当然ながらデザインが統一されてはいない。

【0007】

そこで、本願発明は、蠟燭に火を灯すことが容易で、蠟燭の蠟や線香の灰の除去が容易にでき、かつ、風や雨に影響されずに蠟燭や線香を灯し続けることができ、安全性および経済性に優れ、蠟燭や線香の不完全燃焼を防ぎ、さらに、外観上のデザインが同一で、互換性のある墓前蠟燭立ておよび線香立てを提供することを目的とする。

【課題を解決するための手段】

【0008】

本願請求項1に係る墓前用被点火供物立ては、墓石に立設される台座と、前記台座に着脱自在に装着される円柱の被点火物供え台と、前記墓石に立設され前記台座および前記被点火物供え台を囲繞する円筒の金属製のカバー受け部と、前記カバー受け部に着脱自在に嵌合し前記被点火物供え台をカバーする透明材質の円筒のカバー部と、前記カバー部の上端に着脱自在あるいは開閉自在に装着される金属製の蓋部と、からなり、前記カバー受け部の下部には1つ以上の第1の空気孔が穿設され、前記カバー受け部の内周面と前記カバー部の外周面とは密着して嵌合し、前記カバー受け部に貫設されたナットにボルトが螺入されて、前記ボルトは前記ナットに対応する位置の前記カバー部に穿設された貫通孔に貫入して、あるいは、前記ボルトはその先端が前記カバー部の表面を押圧して、前記カバー部が前記カバー受け部に固定され、前記蓋部には1つ以上の第2の空気孔が穿設されている、ことを特徴としている。

また、本願請求項2に係る墓前用被点火供物立ては、請求項1に記載の墓前用被点火供物立てであって、前記被点火物供え台はその頂部に金属製の燭台が着脱自在に装着された

10

20

30

40

50

石製、擬石製または金属製の蠟燭立て用供え台であり、あるいは、前記被点火物供え台は中空の円筒であってその内部には垂直方向に仕切り板が挿着され該円筒の下部には第3の空気孔が穿設された擬石製または金属製の線香立て用供え台であって、前記台座に前記蠟燭立て用供え台および前記線香立て用供え台のいずれもが取着可能である、ことを特徴としている。

そして、本願請求項3に係る墓前用被点火供物立ては、請求項1または請求項2に記載の墓前用被点火供物立てであって、前記カバー部の中間部には着火孔が穿設され該着火孔には金属製の扉部が開閉自在または摺動自在に取着されている、ことを特徴としている。

さらに、本願請求項4に係る墓前用被点火供物立ては、請求項1ないし請求項3のいずれかに記載の墓前用被点火供物立てであって、前記蓋部は前記カバー部の断面形よりもやや大きい円形の天板と該天板の外周縁から垂下される周縁壁からなり、前記天板には前記空気貫通孔が穿設され、前記蓋部と前記カバー部とを別体とすることにより着脱自在となし、あるいは前記蓋部と前記カバー部とを蝶着することにより開閉自在となし、着脱自在あるいは開閉自在の前記蓋部の前記周縁壁には、対向する2箇所の位置あるいは前記蝶着箇所に対向する位置に貫設されたナットにボルトが螺入され、前記ボルトは前記ナットに対応する位置の前記カバー部に穿設された貫通孔に貫入して、あるいは、前記ボルトはその先端が前記カバー部の表面を押圧して、前記蓋部が前記カバー部に固定される、ことを特徴としている。

また、本願請求項5に係る墓前用被点火供物立ては、請求項1ないし請求項4のいずれかに記載の墓前用被点火供物立てであって、前記蓋部の前記天板は外側に向けて膨れた球面状であって、前記第2の空気孔は平面視において前記天板に投影された前記被点火物供え台の外周の外側と前記天板の縁部との間の位置に穿設されている、ことを特徴としている。

【発明の効果】

【0009】

本願請求項1に係る墓前用被点火供物立ては、台座と、被点火物供え台と、カバー受け部と、カバー部と、蓋部と、からなっていて、カバー部はカバー受け部に着脱自在に嵌合し、被点火物供え台は台座に着脱自在に螺着されているので、滴り落ちる蠟燭の蠟や線香の灰などにより、汚れ易い被点火物供え台の掃除を、カバー部および被点火物供え台を取り外すことによりきわめて容易におこなうことができる。さらに、被点火物供え台は、カバー受け部、カバー部および蓋部とによって囲繞されているので、たとえば、飛来してきた紙くずなどに、蠟燭の火や線香の火が燃え移ることはなく安全である。

【0010】

また、カバー受け部および蓋部に穿設された空気孔により、蠟燭や線香には十分に空気が供給されるため、蠟燭や線香の不完全燃焼を防ぐことができ、被点火物供え台は、カバー部および蓋部によって囲繞されているので、風や雨に影響されずに蠟燭や線香を灯し続けることができる。そして、カバー受け部および蓋部を金属製とすることにより、強度を落とすことなくこれらの部品を複雑な形状に加工することができる。なお、本願発明に使用される金属は、耐候性を要することからステンレス、銅、アルミニウム等が好ましい。さらに、カバー部を透明のガラス製とすることにより、内部の蠟燭や線香を透視することができる。

【0011】

そして、本願発明に係るカバー部のカバー受け部に対する固定方法としては、カバー受け部に貫設されたナットにボルトを螺入し、さらに、当該ボルトの先端が当該ナットに対応する位置のカバー部に穿設された貫通孔に貫入して固定する方法（以下、「貫入固定方法」という。）、あるいは、当該ボルトの先端がカバー部の表面を押圧して固定する方法（以下、「押圧固定方法」という。）がある。貫入固定方法は、カバー部をカバー受け部の所定の位置に確実に固定することができるが、カバー部に貫入孔を穿設する必要がある。一方、押圧固定方法はカバー部に貫入孔を穿設することを要しないが、カバー部をカバー受け部に固定する位置が所定の位置とは限らず、前後に振れることがある。後述する実

10

20

30

40

50

施例 1 および実施例 2 では、貫入固定方法に拠っている。

【 0 0 1 2 】

本願請求項 2 に係る墓前用被点火供物立てでは、被点火物供え台を蠟燭立て用あるいは線香立て用としていて、蠟燭立て用供え台および前記線香立て用供え台のいずれもが台座に装着可能になっている。このため、蠟燭立て用供え台および前記線香立て用台とは相互に交換可能であって、その他の構成部品を略同一とすることができるため、互換性に優れ経済的である。また、被点火物供え台以外の外観に係る構成要素は同一であるので、外観上のデザインが同一である。なお、蠟燭立て用供え台および前記線香立て用供え台の台座への装着方法としては、螺着、嵌着、係着などがある。後述する実施例 1 および実施例 2 は、螺合による螺着方法を採用している。

10

【 0 0 1 3 】

また、蠟燭立て用の被点火物供え台は、その頂部の燭台を着脱自在の金属製としている。このため、破損しやすい突状に形成された蠟燭支持部を所定の強度に保つことができるとともに、汚れやすい燭台の掃除や交換も着脱自在のため容易にできる。また、蠟燭立て用の被点火物供え台自体を石製または擬石製とすることにより、墓前用被点火供物立てに重厚感が生ずる。このことは、蠟燭立てについてもいえることである。そして、線香立て用の被点火物供え台は中空の円筒であって、その内部には垂直方向に仕切り板が挿着され、中空の円筒の下部には第 3 の空気孔が穿設されている。このため、供える線香の数が少なくとも略垂直に線香を立てることができ、第 3 の空気孔により線香を完全燃焼させることができるとともに、中空の円筒内の水滴は速やかに空気孔から中空の円筒外に排出される。

20

【 0 0 1 4 】

本願請求項 3 に係る墓前用被点火供物立てでは、カバー部の中間部には開閉自在または摺動自在に装着される扉部を備える着火孔が穿設されている。このため、カバー部をカバー受け部から外さずに着火孔から蠟燭に火を灯すことができる。なお、この着火孔は、主として、蠟燭立て用に使用される墓前用被点火供物立てに具備されるが、線香立て用に使用される墓前用被点火供物立てに具備されても良いことは勿論である。

【 0 0 1 5 】

本願請求項 4 に係る墓前用被点火供物立ては、蓋部をカバー部の断面形よりもやや大きい円形の天板と該天板の外周縁から垂下される周縁壁から構成させている。このため、この蓋部でカバー部に蓋をしたときには、この蓋部がカバー部上部をすっぽりと覆うことになるから、蓋部とカバー部との隙間から埃や水がカバー部内部に侵入することはない。また、蓋部とカバー部は、着脱自在あるいは開閉自在とすることができるが、開閉自在とした場合には、蓋部とカバー部は一体のものとなるから、どちらかを紛失することはない。そして、蓋部とカバー部は、ボルトとナットにより固定されるので、不用意に蓋部がカバー部から外れることはない。

30

【 0 0 1 6 】

なお、本願発明に係る蓋部のカバー部に対する固定方法としては、前述した貫入固定方法、あるいは、押圧固定方法があるが、後述する実施例 1 および実施例 2 では、貫入固定方法に拠っている。また、蓋部をカバー部に蝶着させるためには、蝶番の羽根をカバー部に固着させる必要があるが、固着させる方法としては、カバー部に貫通孔を穿設し、この貫通孔にボルトを挿入して螺着させる方法、蝶番の一方の羽根を側面視においてコの字状にしてコの字の開口部をカバー部の上端から挿入して挟着させる方法などがある。後述する実施例 1 および実施例 2 では、挟着させる方法を採用し、さらに、挟着させた上、ボルトの先端でカバー部の表面を押圧している。

40

【 0 0 1 7 】

本願請求項 5 に係る墓前用被点火供物立てでは、蓋部の天板を外側に向けて膨れた球面状とし、天板に穿設する空気孔の位置を、平面視において天板に投影した被点火物供え台の外周の外側と天板の縁部との間としている。このため、蓋部の天板上に落ちた水滴は、滑り落ちて蓋部の縁部からカバー部の外に落下する。また、空気孔から侵入する水滴は、

50

そのまま、被点火物供え台の外側に落ちるから、供えられた蠟燭や線香に直接水滴がかかることはなく、蠟燭の火や線香の火が雨で消えることはない。

【発明を実施するための最良の形態】

【0018】

本発明を実施するための最良の形態に係る実施例1および実施例2について、図1ないし図4に基づいて説明する。なお、実施例1は、蠟燭立てに使用する墓前用被点火供物立てであり、実施例2は、線香立てに使用する墓前用被点火供物立てである。

【0019】

図1は、実施例1および実施例2に係る墓前用被点火供物立ての斜視図である。図2(a)は、実施例1に係る墓前用被点火供物立ての正面図であり、同図2(b)は、その側面図である。図3(a)は、実施例1に係る蠟燭立て用被点火物供え台の平面図であり、同図3(b)は、その正面図である。図4(a)は、実施例2に係る墓前用被点火供物立ての正面図であり、同図4(b)は、その側面図である。図5(a)は、実施例2に係る線香立て用被点火物供え台の平面図であり、同図5(b)は、その正面図である。

【0020】

図1ないし図5において、符号1は実施例1の墓前用被点火供物立て、符号2は実施例2の墓前用被点火供物立て、符号10は墓石、符号12は台座定着穴、符号20は台座、符号22は台座螺合部、符号24は台座定着用アンカー、符号30は蠟燭用被点火物供え台、符号32は線香用被点火物供え台、符号34は蠟燭用被点火物供え台円筒部、符号36は線香用被点火物供え台円筒部、符号38は燭台支持用台座、符号40は燭台、符号42は蠟燭支持部、符号43は蠟燭受け皿、符号44は燭台取付け用ボルト、符号46は線香仕切り板、符号48は第3の空気孔、符号50はカバー受け部、符号52は第1の空気孔、符号54はカバー部固定ナット、符号56はカバー部固定ボルト、符号70はカバー部、符号72はカバー部本体、符号74は着火孔、符号76は着火孔扉、符号78は着火孔扉本体、符号80は着火孔扉把手、符号82は着火孔扉枠、符号84はカバー受け部固定ボルト挿入孔、符号86は蓋部固定ボルト挿入孔、符号90は蓋部、符号92は天板、符号94は周縁壁、符号96は第2の空気孔、符号98は蓋部固定ナット、符号100はカバー部蓋部ボルト、符号102は蝶番、符号104は締付ボルトである。なお、図1では、墓前用被点火供物立て1および墓前用被点火供物立て2が、同一の墓石10上に隣接して立設されているが、それぞれ離間した位置に立設しても良く、さらには、墓石10を小型の直方体として、持ち運び可能としても良いことは勿論である。

【0021】

まず、実施例1に係る墓前用被点火供物立て1について説明する。

墓前用被点火供物立て1は、台座20と、蠟燭用被点火物供え台30と、カバー受け部50と、カバー部70と、蓋部90と、から構成されている。

【0022】

台座20は、台座螺合部22と、台座定着用アンカー24とから構成され、台座螺合部22は径の異なる2枚の円盤を同一軸心上に重ねた形状を呈していて、その上部は径の小さな円盤であって該円盤の外周面には雄螺子が螺刻されている。そして、径の大きな円盤の径の小さな円盤とは反対側には、軸心を同じくする丸棒の台座定着用アンカー24が固着されていて、台座定着用アンカー24の先端近傍には放射状に4枚の羽根が固着されている。墓石10には台座定着穴12が削孔されていて、台座定着穴12に台座定着用アンカー24が挿入されモルタルが充填されて固着される。前述の台座定着用アンカー24の4枚の羽根は、台座定着用アンカー24が台座定着穴12から抜け出すのを防止する役割を担うものである。

【0023】

なお、台座31の径の大きな円盤の径は略30mmであり、厚さを4mmとし、径の小さな円盤の径は略25mmであり、厚さを7mmとしている。したがって、台座螺合部22には、径の異なる2枚の円盤による段差部が形成され、その段差部の面幅は2.5mmであり、立ち上がりは7mmであって、後述する蠟燭用被点火物供え台円筒部34の

10

20

30

40

50

下端は、この段差部の面に当接して螺着するようになっている。また、台座定着用アンカー 24 には 9 mm の丸棒が使用されている。

【 0024 】

蠟燭用被点火物供え台 30 は、蠟燭用被点火物供え台円筒部 34 と、燭台支持用台座 38 と、燭台 40 とから構成され、さらに、燭台 40 は、蠟燭支持部 42 と、蠟燭受け皿 43 と、燭台取付け用ボルト 44 とから構成されている。

【 0025 】

蠟燭用被点火物供え台円筒部 34 の中空部の上部と下部には、雌螺子が螺刻されていて、台座螺合部 31 の雄螺子が、下部の中空部に螺刻された雌螺子と螺合することにより、台座 31 に蠟燭用被点火物供え台円筒部 34 が螺着される。なお、蠟燭用被点火物供え台円筒部 34 の外径は略 30 mm であり、高さを 30 mm としている。

10

【 0026 】

そして、燭台支持用台座 38 は、台座 20 と同様、径の異なる 2 枚の円盤を同一軸心上に重ねた形状を呈していて、その下部は径の小さな円盤であって該円盤の外周面には雄螺子が螺刻されている。そして、この雄螺子が、前述した蠟燭用被点火物供え台円筒部 34 の上部の中空部に螺刻された雌螺子に螺合することにより、蠟燭用被点火物供え台円筒部 34 に燭台支持用台座 38 が螺着される。なお、台座 31 と同様に、燭台支持用台座 38 の径の大きな円盤の径は略 30 mm であり、厚さを 4 mm とし、径の小さな円盤の径は略 25 mm であり、皿深さを 9 mm としている。

【 0027 】

20

燭台支持用台座 38 の中心部には雌螺子が螺刻された螺子孔が穿設されていて、この孔に燭台 40 の燭台取付け用ボルト 42 が螺合することにより、燭台 40 は燭台支持用台座 38 に螺着される。燭台 40 は従来と異なることなく、前述したように、蠟燭支持部 42 と、蠟燭受け皿 43 と、燭台取付け用ボルト 44 とから構成されていて、燭台取付け用ボルト 44 を燭台支持用台座 38 の中心部に穿設された螺子孔に螺着させることにより、蠟燭用被点火物供え台 30 が組み立てられる。この蠟燭用被点火物供え台 30 の墓石 10 表面から蠟燭支持部 42 の頂部までの高さは、略 55 mm である。

【 0028 】

カバー受け部 50 は、金属製の薄板から形成されていて、銅板を使用している。そして、このカバー受け部 50 は、以下の手順により製作される。すなわち、

30

(1) 銅板を曲折してその両端縁同士を溶着あるいは貼着して円筒にする。

(2) 円筒の下部に長さ方向に切れ込みを 8 箇所入れ、交互に 4 箇所を内部に向けて直角に折曲げ(以下、「第 1 の折曲げ部」という。)、折曲げた部分を略 5 mm 残して切断する。

(3) 折り曲げていない 4 箇所について、第 1 の折曲げ部から略 5 mm 下方の位置で内部に向けて直角に折曲げる(以下、「第 2 の折曲げ部」という。)。折曲げた先端は、円筒の中心部近傍に位置することになる。

【 0029 】

前述した墓石 10 に台座 36 を固着する際に、第 2 の折曲げ部の折曲げた水平部分を墓石 10 と台座螺合部 22 の下面との間に挟入することにより、カバー受け部 50 を墓石 10 に立設せしめている。そして、第 1 の折曲げ部は、第 2 の折曲げ部が墓石 10 の表面に当接することにより、矩形の第 1 の空気孔 52 が 4 箇所に形成される。さらに、第 1 の折曲げ部の折曲げた水平部分には、後述するように、カバー部 70 の下端部が載置されて、カバー部 70 の下端部と墓石 10 の表面との間に所定の間隙を保持し、第 1 の空気孔 52 の有効開口面積を確保する役割を担っている。

40

【 0030 】

カバー受け部 50 の上部には 1 個のカバー部固定ナット 54 が固着されていて、カバー部固定ナット 54 の螺子孔に合わせてカバー受け部 50 には孔が穿設されている。そして、このカバー部固定ナット 54 に螺合するカバー部固定ボルト 56 は、カバー部固定ナット 54 に螺入して、その先端がカバー受け部 50 内部に貫入し、さらに、後述するカバー

50

部本体 7 2 に穿設されるカバー部固定ボルト挿入孔 8 4 に貫入するようになっている。なお、カバー受け部 5 0 の内径は、後述するカバー部 7 0 の外径と略同一の 6 0 mm であり、高さを略 5 0 mm としている。また、カバー部固定ナット 5 4 は複数個であっても良いことは勿論である。なお、本実施例では、カバー部固定ナット 5 4 を 1 箇所に着脱しているが、カバー受け部 5 0 の周方向に等間隔に 2 個以上固着しても良い。

【 0 0 3 1 】

カバー部 7 0 は、外径が略 6 0 mm で長さが 1 6 0 mm の円筒状のカバー部本体 7 2 と、着火孔扉 7 6 とから構成され、カバー部本体 7 2 を厚さ 5 mm の耐熱ガラス製とし、着火孔扉 7 6 を銅板製としている。カバー部本体 7 2 の中間部には長さ方向に長さ 5 0 mm × 幅 1 5 mm の小判型の孔が穿設されて着火孔 7 4 が形成されている。

10

【 0 0 3 2 】

そして、着火孔 7 4 の縁に沿って図示外のコの字状の銅板製の枠が嵌め込まれ、この枠に着火孔扉 7 6 が固着されている。着火孔扉 7 6 は、着火孔扉本体 7 8 と、着火孔扉枠 8 2 とから構成されている。着火孔扉枠 8 2 はコの字状の部材の開放部分を内側に向けた左右枠と下枠の三方枠であり、着火孔扉本体 7 8 は平板であって、その上部が直角に折り曲げられて着火孔扉把手 8 0 が形成されている。そして、着火孔扉本体 7 8 の左右の辺縁が着火孔扉枠 8 2 の左右枠に嵌合することによって、着火孔扉本体 7 8 が上下にスライドするようになっている。なお、変形例として、着火孔扉本体 7 8 を着火孔扉枠 8 2 に蝶番で蝶着することにより、着火孔扉本体 7 8 を開閉自在としても良い。

【 0 0 3 3 】

20

カバー部本体 7 2 は、カバー受け部 5 0 に挿入され、カバー部本体 7 2 の下端部がカバー受け部 5 0 の第 1 の折曲げ部の折曲げた水平部分に当接することにより、カバー受け部 5 0 に対するカバー部 7 0 の上下方向の位置が定まる。そして、カバー受け部 5 0 のカバー部固定ナット 5 4 に対応する位置に穿設されたカバー部固定ボルト挿入孔 8 4 に、カバー部固定ナット 5 4 に螺入させたカバー部固定ボルト 5 6 の先端を貫入させることにより、カバー受け部 5 0 に対するカバー部 7 0 の周方向の位置が定まる。このようにして、カバー受け部 5 0 に対して、カバー部 7 0 の上下方向の位置および周方向の位置が定まりカバー部 7 0 が所定の位置に固定される。なお、後述する蓋部 9 0 の蓋部固定ナット 9 8 に対応する位置には蓋部固定ボルト挿入孔 8 6 が穿設されている。

【 0 0 3 4 】

30

蓋部 9 0 は、天板 9 2 と、天板 9 2 の周縁から垂設された周縁壁 9 4 と、から構成され、天板 9 2 は外側に膨らんだ球面状を呈し、天板 9 2 の周縁近傍には、4 つの円形の第 2 の空気孔 9 6 が穿設されている。この第 2 の空気孔 9 6 が穿設される位置は、平面視において天板 9 2 に投影した被点火物供え台 3 0 の外周の外側としている。

【 0 0 3 5 】

蓋部 9 0 の一端は、蝶番 1 0 2 を介してカバー部本体 7 2 の上端に開閉自在に蝶着されている。蝶番 1 0 2 の一方の羽根は蓋部 9 0 に溶着され、他方の羽根は側面視がコの字状を呈していて、コの字状の開口部がカバー部本体 7 2 の上端に挿入されて挟着され、締付ボルト 1 0 4 でカバー部本体 7 2 の表面を押圧して固定されている。蝶番 1 0 2 の反対側の位置の周縁壁 9 4 は、その面積が大きく形成されて蓋部固定ナット 9 8 が固着されている。そして、蓋部固定ナット 9 8 の螺子孔に合わせて周縁壁 9 4 に孔が穿設され、カバー部蓋部ボルト 1 0 0 が螺入できるようになっている。蓋部 9 0 でカバー部 7 2 の上端に蓋をしたときには、蓋部固定ナット 9 8 の螺子孔と蓋部固定ボルト挿入孔 8 6 の位置が合致するようになっている、カバー部蓋部ボルト 1 0 0 を蓋部固定ナット 9 8 に螺入させ、カバー部蓋部ボルト 1 0 0 の先端を蓋部固定ボルト挿入孔 8 6 に貫入させることにより、蓋部 9 0 はカバー部 7 2 に固定される。なお、蓋部 9 0 をカバー部本体 7 2 に蝶着せず、着脱自在としても良いことは勿論であり、前記締付ボルト 1 0 0 及び同ボルト 1 0 4 のうちの一方を省略し、別途の突起係止部を設け、他方のボルトのみで蓋部 9 0 を固定するようにしても良い。

40

【 0 0 3 6 】

50

つぎに、実施例 1 の墓前用被点火供物立て 1 の作用について説明する。

墓石 10 上に固着された台座 36 に蠟燭用被点火物供え台円筒部 34 を螺入して固定し、さらに、蠟燭用被点火物供え台円筒部 34 に燭台支持用台座 38 を螺入する。そして、燭台支持用台座 38 の中心部の螺子孔に燭台 40 の燭台取付け用ボルト 42 を螺入させることにより、蠟燭用被点火物供え台 30 が組み立てられる。その後、墓石 10 に立設されたカバー受け部 50 にカバー部 70 を嵌入させ、カバー部固定ボルト 56 をカバー部固定ナット 54 に螺入させてカバー部 70 を固定することにより、墓前用被点火供物立て 1 が組み立てられる。前述したように、カバー受け部 50 の内径とカバー部 70 の外径は略同一であるので、カバー部 70 はカバー受け部 50 に密着して固定される。また、組み立てられた墓前用被点火供物立て 1 の墓石 10 の表面から頂部までの高さは、略 170 mm である。

10

【0037】

そして、墓前用被点火供物立て 1 の蓋部 90 を開けて図示外の蠟燭を蠟燭支持部 42 に差し込み、蓋部 90 を閉じた後、着火孔扉 76 を開けて着火孔 74 から蠟燭に点火する。

【0038】

点火された蠟燭は、第 1 の空気孔 52、52、・・・から空気が供給され、燃焼に使用された空気は第 2 の空気孔 96、96、・・・から排出されることにより、燃え続けて完全燃焼する。墓前用被点火供物立て 1 内の蠟燭に点火した状態で、2 m 離れた位置から扇風機（松下電器株式会社製：FK501JA 型）の風量を「強」にして扇風機の風を墓前用被点火供物立て 1 に当て続けたが、墓前用被点火供物立て 1 内の蠟燭の炎は消えることなく燃え続け完全燃焼した。

20

【0039】

蠟燭の燃焼により滴り落ちた蠟は蠟燭受け皿 43 に溜まるが、燭台 40 は、燭台取付け用ボルト 42 を介して燭台支持用台座 38 に対して着脱可能であるので、燭台 40 のみを外すことにより簡単に掃除ができる。また、たとえ被点火物供え台 30 自体が汚れても、被点火物供え台 34 も着脱可能であるので、被点火物供え台 34 を台座 31 から外すことにより簡単に掃除ができる。さらに、煤などでカバー部 70 が汚れた場合でも、カバー部 70 のみをカバー受け部 50 から取り外すことにより簡単に掃除ができる。

【0040】

つぎに、実施例 2 の墓前用被点火供物立て 2 について説明する。

30

実施例 2 の墓前用被点火供物立て 2 は実施例 1 の墓前用被点火供物立て 1 と略同様の構成および効果を奏するため、ここでは主として、墓前用被点火供物立て 2 が墓前用被点火供物立て 1 と異なる構成、およびその異なる構成が奏する効果について説明する。

【0041】

台座 20 は、墓前用被点火供物立て 1 と全く同一であり、墓石 10 に対する固着方法も同一であるからその説明を省略する。

【0042】

線香用被点火物供え台 32 は、線香用被点火物供え台円筒部 36 と、線香仕切り板 46 とから構成されている。線香用被点火物供え台円筒部 36 下部の中空部には、雌螺子が螺刻されていて、この雌螺子が台座螺合部 32 の雄螺子に螺合することにより、台座 30 に線香用被点火物供え台 32 が螺着される。

40

【0043】

線香用被点火物供え台円筒部 36 の中空部には、線香仕切り板 46 が挿着されている。この線香仕切り板 46 は、線香用被点火物供え台円筒部 36 の内径よりも小さな外径の円筒と、該円筒の外周壁と被点火物供え台円筒部 36 の内周壁とを平面視において放射状に連結する 4 枚の板壁から構成されている。すなわち、線香仕切り板 46 により、線香用被点火物供え台円筒部 36 内は、上部が開放された 5 つに区画された部屋を有することになる。そして、それぞれの区画された部屋の底面に接する壁面には半円形の第 3 の空気孔 48、48、・・・が穿設されている。線香用被点火物供え台円筒部 36 の外径は、蠟燭用被点火物供え台円筒部 34 の外径と同様の略 30 mm であり、その長さを略 50 mm とし

50

ているが、異なる寸法とする、ことができることは勿論である。

【0044】

カバー受け部50、カバー部70および蓋部90の構成については、墓前用被点火供物立て1についてのそれぞれの部材と同様であるので、その説明を省略する。ただし、カバー部70については、着火孔70が具設されていない点で、墓前用被点火供物立て1とは異なるが、着火孔70を具設しても良いことは勿論である。

【0045】

つぎに、実施例2の墓前用被点火供物立て2の作用について説明する。墓前用被点火供物立て2の組み立て方法については、墓前用被点火供物立て1の組み立て方法と同様であるので、その説明を省略する。

組み立て後の墓前用被点火供物立て2の蓋部90を開けて、点火された図示外の線香を、線香仕切り板46で仕切られた線香用被点火物供え台32に挿入する。線香の本数が少ないときには、線香仕切り板46の中心にある円筒の部分に挿入するが、線香の本数が多いときには、纏めるようにしてそれぞれの区画された部屋に挿入する。

【0046】

点火された線香は、第1の空気孔52、52、・・・から空気が供給され、燃焼に使用された空気は第2の空気孔96、96、・・・から排出されることにより、燃え続ける。線香が燃え続けることにより線香用被点火物供え台32の天端付近まで短くなると、第1の空気孔52、52、・・・から供給される空気は、さらに、第3の空気孔48、48、・・・を通過して線香用被点火物供え台32内に供給されるため、線香は完全燃焼する。

【0047】

線香用被点火物供え台32に挿入された線香は、線香仕切り板46により細かく区画された部屋に略垂直に立てられるので、線香の灰は線香用被点火物供え台32の内部に落ちて溜まるが、線香用被点火物供え台32は着脱可能であるので、線香用被点火物供え台32を墓前用被点火供物立て2から外すことにより簡単に掃除ができる。

【図面の簡単な説明】

【0048】

【図1】図1は、実施例1および実施例2に係る墓前用被点火供物立ての斜視図である。

【図2】図2(a)は、実施例1に係る墓前用被点火供物立ての正面図であり、同図2(b)は、その側面図である。

【図3】図3(a)は、実施例1に係る蠟燭立て用被点火物供え台の平面図であり、同図3(b)は、その正面図である。

【図4】図4(a)は、実施例2に係る墓前用被点火供物立ての正面図であり、同図4(b)は、その側面図である。

【図5】図5(a)は、実施例2に係る線香立て用被点火物供え台の平面図であり、同図5(b)は、その正面図である。

【図6】特開平9-302998号公報に開示の発明の実施例に係る分解斜視図である。

【図7】実開平6-82325号公報に開示の考案の実施例に係る断面図である。

【符号の説明】

【0049】

- 1 実施例1の墓前用被点火供物立て
- 2 実施例2の墓前用被点火供物立て
- 20 台座
- 30 蠟燭用被点火物供え台
- 32 線香用被点火物供え台
- 40 燭台
- 46 線香仕切り板
- 50 カバー受け部
- 70 カバー部
- 74 着火孔

10

20

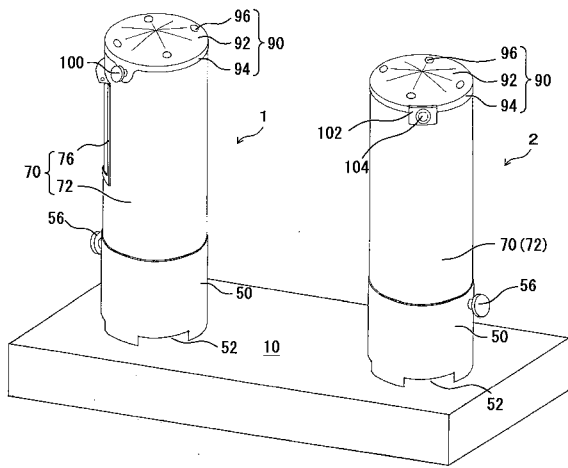
30

40

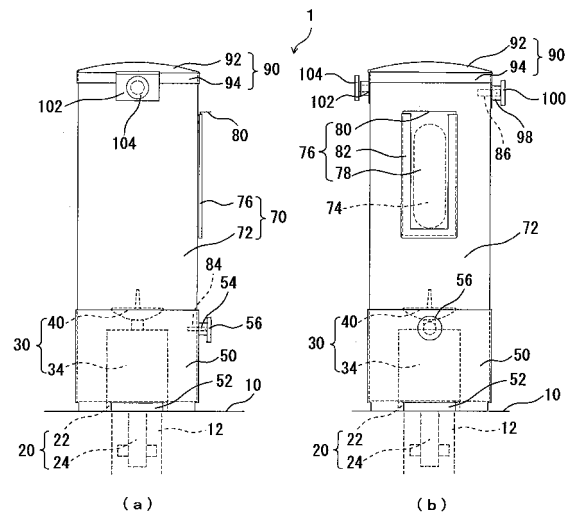
50

9 0 蓋部

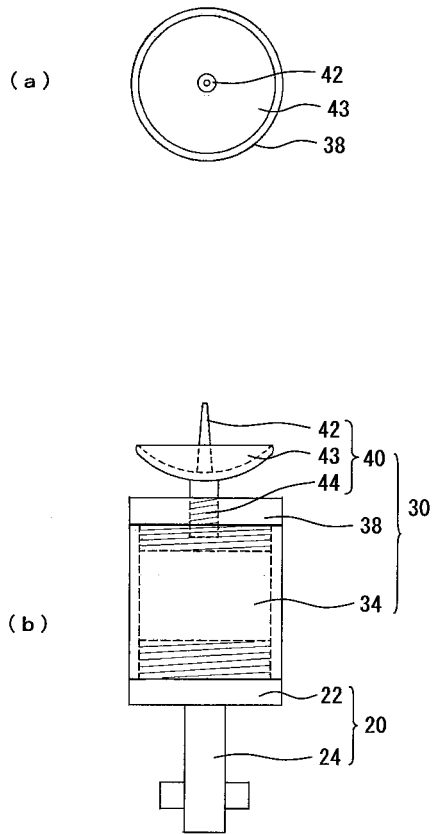
【図 1】



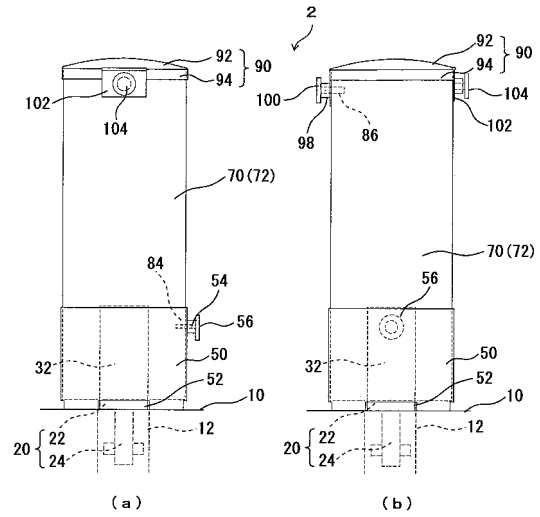
【図 2】



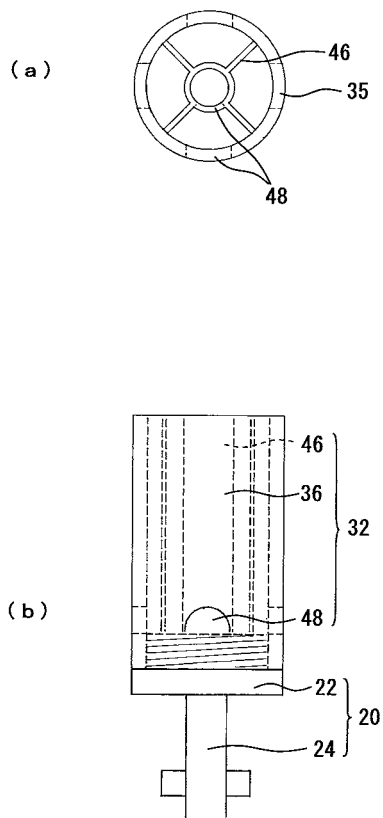
【 図 3 】



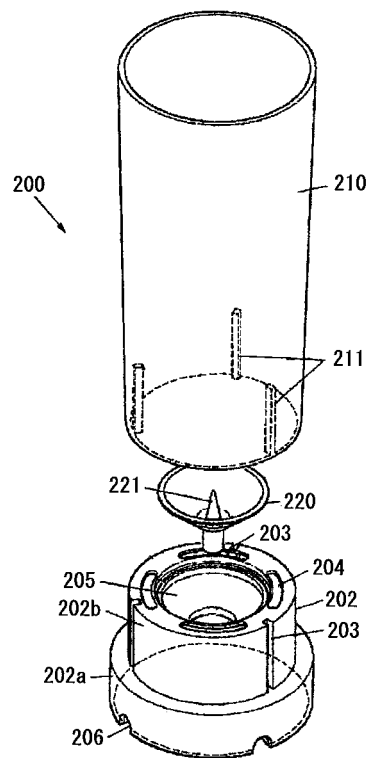
【 図 4 】



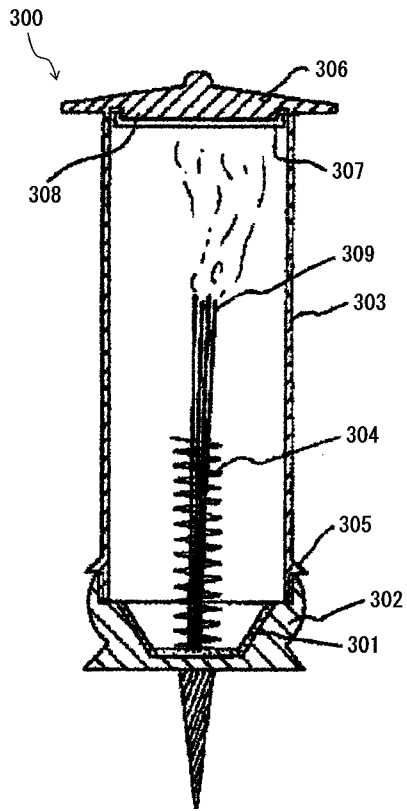
【 図 5 】



【 図 6 】



【 図 7 】



フロントページの続き

- (56)参考文献 特開平08 - 270260 (JP, A)
実開平07 - 044105 (JP, U)
登録実用新案第3006007 (JP, U)
実開昭58 - 095505 (JP, U)

- (58)調査した分野(Int.Cl., DB名)
E04H 13/00
A47G 33/00