

(19) 日本国特許庁(JP)

(12) 特 許 公 報(B2)

(11) 特許番号

特許第5472855号
(P5472855)

(45) 発行日 平成26年4月16日(2014.4.16)

(24) 登録日 平成26年2月14日(2014.2.14)

(51) Int.Cl.	F 1
B 2 2 D 11/06 (2006.01)	B 2 2 D 11/06 3 3 0 B
B 2 2 D 11/00 (2006.01)	B 2 2 D 11/00 E
	B 2 2 D 11/06 3 7 0 B

請求項の数 9 (全 14 頁)

(21) 出願番号	特願2010-74895 (P2010-74895)	(73) 特許権者	503420833
(22) 出願日	平成22年3月29日(2010.3.29)		学校法人常翔学園
(65) 公開番号	特開2011-206787 (P2011-206787A)		大阪府大阪市旭区大宮五丁目16番1号
(43) 公開日	平成23年10月20日(2011.10.20)	(74) 代理人	100084146
審査請求日	平成25年2月18日(2013.2.18)		弁理士 山崎 宏
特許法第30条第1項適用	平成21年10月14日	(74) 代理人	100081422
社団法人軽金属学会発行の「社団法人軽金属学会第117回秋期大会講演概要」で発表			弁理士 田中 光雄
		(74) 代理人	100118625
			弁理士 大島 康
		(74) 代理人	100144200
			弁理士 奥西 祐之
		(72) 発明者	羽賀 俊雄
			大阪府大阪市旭区大宮五丁目16番1号
			大阪工業大学内

最終頁に続く

(54) 【発明の名称】 合金板製造装置及び合金板製造方法

(57) 【特許請求の範囲】

【請求項1】

一对のロールを用いた双ロール法連続鋳造によって、合金板を製造する、合金板製造装置において、

冷却能を有する第1ロールと、

第1ロールとは反対方向に回転する第2ロールと、

合金溶湯を貯めるためのプールと、を備えており、

上記第2ロールは、第1ロールの回転方向前方側の斜め上方において、第1ロールに対向して且つ第1ロールに向けて付勢されて、配置されており、

上記第2ロールの幅は、第1ロールの幅よりも狭くなっており、

上記プールは、第1ロールの表面と、第2ロールの表面と、第1ロールの回転方向後方に位置する後部材と、両サイド部材と、で囲まれており、

上記両サイド部材は、第1ロールの表面に立設されており、

上記両サイド部材の底面は、第1ロール表面の曲面に沿うように円弧状に形作られており、

第1ロールは、上記プールに貯められた合金溶湯を冷却して、表面に半凝固状態乃至凝固状態の第1層を形成し、上記第1層を伴って回転するようになっており、

第2ロールは、上記プールに貯められた合金溶湯から、表面に液体状態乃至半凝固状態の第2層を形成し、上記第2層を伴って回転するようになっており、

上記両ロールは、上記第1層と上記第2層とを上記両ロールのキス点において重ね合わ

せるようになっている、

ことを特徴とする合金板製造装置。

【請求項 2】

上記第 1 ロールのロールシェルが、25mm未満の厚さを有しており、且つ、炭素鋼でできている、

請求項 1 記載の合金板製造装置。

【請求項 3】

第 2 ロールの直径が第 1 ロールの直径より小さい、異径双ロールの構成を、有しており、
上記両ロールは、同じ周速で回転するように設定されており、
単独で駆動するように設けられている、

請求項 1 又は 2 に記載の合金板製造装置。

【請求項 4】

上記後部材が、第 1 ロールの回転方向に移動可能に設けられている、

請求項 1 乃至 3 のいずれか 1 項に記載の合金板製造装置。

【請求項 5】

上記後部材及び上記サイド部材が、プレートで構成されており、第 1 ロール表面の材質よりも軟らかい材質でできている、

請求項 1 乃至 4 のいずれか 1 項に記載の合金板製造装置。

【請求項 6】

請求項 1 乃至 5 のいずれか 1 項に記載の合金板製造装置を用いて合金板を製造する方法であって、

プールに合金溶湯を注湯する注湯工程と、

第 1 ロールを作動させて、上記プールに貯められた合金溶湯を冷却して、表面に半凝固状態乃至凝固状態の第 1 層を形成し、上記第 1 層を伴って回転させ、それと共に、第 2 ロールを作動させて、上記プールに貯められた合金溶湯から、表面に液体状態乃至半凝固状態の第 2 層を形成し、上記第 2 層を伴って回転させる、凝固工程と、

上記第 1 層と上記第 2 層とを上記両ロールのキス点において重ね合わせる、仕上げ工程と、

を備えていることを特徴とする合金板製造方法。

【請求項 7】

合金溶湯として、シリコンを、12～30質量%含有する、アルミニウム合金を、用いる、

請求項 6 記載の合金板製造方法。

【請求項 8】

合金溶湯として、マグネシウムを、4.5～12質量%含有する、アルミニウム合金を、用いる、

請求項 6 記載の合金板製造方法。

【請求項 9】

合金溶湯として、シリコンを、20質量%より多く且つ25質量%以下、含有する、アルミニウム合金を、用いる、

請求項 7 記載の合金板製造方法。

【発明の詳細な説明】

【技術分野】

【0001】

本発明は、一对のロールを用いた連続鋳造によって、合金板を製造する、合金板製造装置及び合金板製造方法、に関するものである。

【背景技術】

【0002】

アルミニウム合金板は、銅製の電子回路基盤の補強材として、多く使用されているが、

10

20

30

40

50

銅との線膨張係数の差異に起因して、容易に剥がれてしまうという問題を抱えている。そこで、線膨張係数が銅に近く且つ軽量な、補強材が、求められている。

【0003】

そのような材料としては、共晶点以上のシリコン(Si)を含有する過共晶アルミニウムシリコン合金(以下、「過共晶Al-Si合金」と称する)があり、特に、シリコン25質量%含有の過共晶Al-Si合金は、線膨張係数が銅とほぼ同等であるため、電子回路基盤の補強材として非常に適していることが知られている。しかしながら、シリコン(Si)の含有量が多くなればなるほど、合金は硬くて脆くなるため、過共晶Al-Si合金は、圧延によって板材に成形することが困難であり、主として、粉末成形法によって板材に成形されていた。

10

【0004】

また、粉末成形法よりも低コストに、過共晶Al-Si合金を製造する方法として、特許文献1には、双ロール法を用いた製造方法が提案されている。そして、特許文献1の実施例には、シリコン15質量%含有の過共晶Al-Si合金板を、双ロール法により製造できることが、示されている。しかしながら、シリコン25質量%含有の過共晶Al-Si合金板を、ロール法で製造する具体例は、知られていない。

【先行技術文献】

【特許文献】

【0005】

【特許文献1】特開2008-93708号公報

20

【発明の概要】

【発明が解決しようとする課題】

【0006】

上記粉末成形法では、工程数が多いために生産コストが高く、しかも、長尺の板材を成形するのが困難であった。

【0007】

過共晶Al-Si合金は、固相液相間温度が広いために固まりにくく、且つ、半凝固状態での流動性が高い、という性質を持っている。この性質は、シリコンの含有量が多くなるほど、顕著になり、それ故、シリコン含有量の多い過共晶Al-Si合金を双ロール法で板材に形成するのは、難しい。上記特許文献1の製造方法では、一對のロールが水平に対向する縦型双ロール法を採用しており、その製造装置の溶湯プールが深くなっている。それ故、高温の合金溶湯がロールに与える熱負荷が大きくなるために、ロールの冷却能が不足し、シリコンの含有量の多い過共晶Al-Si合金、特に、20質量%以上のシリコンを含有する過共晶Al-Si合金、を溶湯に用いると、合金溶湯をロールで十分に冷却して凝固させることができないために、板材を形成できない、という問題があった。

30

【0008】

更に、上記特許文献1の製造装置では、合金溶湯を溜めるプールを構成するためのサイド部材が、回転するロール、及び、ロールと共に移動する凝固層、との摩擦によって磨耗し、サイド部材とロール端との間に隙間ができるために、溶湯漏れが発生しやすい、という不具合があった。特に、過共晶Al-Si合金を溶湯に用いる場合においては、合金溶湯が硬いシリコン(Si)を含むために、且つ、合金溶湯の流動性が高いために、上記不具合が顕著であった。したがって、磨耗したサイド部材は、交換しなくてはならず、しかも、磨耗する部分がサイド部材の中央部に発生するために、再使用が難しく、使い捨てにされ、それ故、生産コストが高かった。

40

【0009】

過共晶Al-Si合金と同様に、マグネシウムを4.5~12質量%含有するアルミニウム合金(以下、「Al-Mg合金」と称する)も、固相液相間温度が広いために固まりにくく、且つ、半凝固状態での流動性が高い、という性質を持っている。この性質は、マグネシウム(Mg)の含有量が多くなるほど、顕著になり、それ故、マグネシウム含有量の多いAl-Mg合金を双ロール法で板材に形成するのは難しく、過共晶Al-Si合金

50

と類似の諸問題があった。

【0010】

本発明は、固相液相間温度の幅が広く且つ半凝固状態の流動性が高い合金、例えば、過共晶 Al Si 合金、又は、Al Mg 合金、からなる板材を、簡単に且つ安価に、製造でき、且つ、上記不具合を解消できる、合金板製造装置及び合金板製造方法を、提供することを目的とする。

【課題を解決するための手段】

【0011】

本発明は、一対のロールを用いた双ロール法連続鋳造によって、合金板を製造する、合金板製造装置において、冷却能を有する第1ロールと、第1ロールとは反対方向に回転する第2ロールと、合金溶湯を貯めるためのプールと、を備えており、上記第2ロールは、第1ロールの回転方向前方側の斜め上方において、第1ロールに対向して且つ第1ロールに向けて付勢されて、配置されており、上記第2ロールの幅は、第1ロールの幅よりも狭くなっており、上記プールは、第1ロールの表面と、第2ロールの表面と、第1ロールの回転方向後方に位置する後部材と、両サイド部材と、で囲まれており、上記両サイド部材は、第1ロールの表面に立設されており、上記両サイド部材の底面は、第1ロール表面の曲面に沿うように円弧状に形作られており、第1ロールは、上記プールに貯められた合金溶湯を冷却して、表面に半凝固状態乃至凝固状態の第1層を形成し、上記第1層を伴って回転するようになっており、第2ロールは、上記プールに貯められた合金溶湯から、表面に液体状態乃至半凝固状態の第2層を形成し、上記第2層を伴って回転するようになっており、上記両ロールは、上記第1層と上記第2層とを上記両ロールのキス点において重ね合わせるようになっている、ことを特徴としている。

【0012】

ところで、合金溶湯は、冷却することにより、次第に、液相状態から固相状態へと変化する。液相状態とは、液体の状態を言い、固相状態とは、完全凝固した固体の状態を言う。よって、本発明における半凝固状態とは、液相と固相とが混合して、同時に存在する状態であり、液相状態と固相状態との間の状態を言う。

【発明の効果】

【0013】

本発明によれば、合金溶湯として、固相液相間温度の幅が広く且つ半凝固状態の流動性が高い合金、例えば、シリコンを12～30質量%含有するアルミニウム合金、すなわち過共晶アルミシリコン合金（過共晶 Al Si 合金）、又は、マグネシウムを4.5～12質量%含有するアルミニウム合金、すなわちアルミマグネシウム合金（Al Mg 合金）、を用いた場合でも、簡素な構成で且つ省工程で、合金板を製造でき、したがって、合金板を安価に製造できる。

【0014】

特に、シリコン含有率が25質量%以上の過共晶 Al Si 合金板を、ロール法で製造した事例は、これまで報告されておらず、本発明の双ロール法合金板製造装置によって、初めて可能となる。したがって、本装置によれば、線膨張係数が銅とほぼ同等であるために電子回路基盤の補強材として非常に適しているシリコン25質量%含有の過共晶 Al Si 合金板を、粉末形成法と比べて、長尺で且つ薄く、製造できる。しかも、簡素な構成で且つ省工程で、製造できるので、その合金板を安価に提供できる。

【図面の簡単な説明】

【0015】

【図1】本発明の合金板製造装置の一実施形態を示す正面断面概略図である。

【図2】図1のII矢視図である。

【図3】本発明の装置の作動を示す拡大断面部分図である。

【図4】第1実施例で得られた合金板の断面を示す、図面に代わる写真である。

【発明を実施するための形態】

【0016】

10

20

30

40

50

図1は、本発明の合金板製造装置の一実施形態を示す正面断面概略図である。この装置10は、第1ロール1と、第2ロール2と、プール3と、を備えている。

【0017】

第1ロール1は、その表面11に接触した合金溶湯を冷却しながら回転し、第1ロール1は、その冷却能によって合金溶湯の半凝固状態乃至凝固状態の第1層を形成しながら、その第1層を伴って回転するようになっている。第1ロール1は、その表面11に接触した合金溶湯を冷却するための冷却機構(図示せず)を有しており、冷却機構としては、冷却水がロール内部を循環しながら冷却能を発揮する「水冷式」を、採用している。

【0018】

第1ロール1の表面を形成するロールシェル12は、銅製でもよいが、銅よりも耐磨耗性があり且つ安価である、炭素鋼を、採用している。また、ロールの熱伝導率を高くし、冷却能を高めるために、炭素鋼のなかでも、熱間加工用の工具鋼よりも熱伝導率の高い、軟鋼が好ましい。更に、ロールの熱伝導率を高めるために、ロールシェル12は、25mm未満の厚さ、好ましくは6mm以下の厚さを、有している。

【0019】

第2ロール2は、第1ロール1に対向して、第1ロール1の回転方向(矢印R1方向)前方側の斜め上方に、配置されている。具体的には、両ロール1、2は、第1ロール1の回転軸10を通る垂直線101と両ロール1、2の平行な回転軸10、20を通る直線201とが成す角度が、0度より大きく且つ90度より小さくなるように、配置されている。第2ロール2をこのように配置する理由は、プール3の空間を回転方向において広く確保するためである。これにより、合金溶湯を冷却するのに第2ロール2と比べてより大きな役割を担っている第1ロール1の、表面11と、合金溶湯との、接触面積を、大きく確保できるので、ロールが合金溶湯を効果的に冷却できる。これに対し、第2ロール2を、第1ロール1の回転方向後方側の斜め後方に配置すると、上記接触面積が小さくなり、ロールが合金溶湯を冷却する能力が、低下する。それに加え、プール3の空間を確保するために、後述の後部材31の先端縁311を、第1ロール1の回転方向後方側の、より後方の位置に、配置しなければならず、プール3が深くなりすぎてプール3内に凝固物が滞留してしまう。

【0020】

上記第2ロール2は、第1ロール1に向けて付勢されている。この付勢としては、例えば、ばね付勢を採用できる。第2ロール2は、第1ロール1とは反対方向(矢印R2方向)に回転するように、設けられている。第1ロール1と第2ロール2との間には、間隙5が維持されている。

【0021】

第2ロール2は、第1ロール1の直径と同じものでもよいが、小径ロールの方が安価であるため、且つ、プール3上方の空間を広く確保できるため、第1ロール1の直径より小さい直径のロールを採用している。各ロール1、2は、それぞれ単独で駆動されるように、設けられており、更に、両ロール1、2は、ロール表面11、21における周速が、同じになるように、設定されている。具体的には、駆動モーターを2台用いた方式、いわゆるツインドライブ方式を採用することにより、これを達成できる。なお、両ロール1、2が同径である場合は、それぞれ単独で駆動されるように設けられていなくてもよい。その場合には、いわゆるシングルドライブ方式を採用できる。

【0022】

第2ロール2の幅W2は、両サイド部材32を、第1ロール1の表面11に立設するために、第1ロール1の幅W1よりも狭い。この要件を満たす限りにおいて、第2ロール2の幅W2は、所望する合金板の板幅に合わせて、変更できる。

【0023】

第2ロール2も、その表面21に接触した合金溶湯を冷却しながら回転し、第2ロール2は、その冷却能によって合金溶湯から液体状態乃至半凝固状態の第2層を形成しながら、その第2層を伴って回転するようになっている。第2ロール2は、その表面11に接触

10

20

30

40

50

した合金溶湯を冷却するための冷却機構（図示せず）を有しており、冷却機構としては、冷却水がロール内部を循環しながら冷却能を発揮する「水冷式」を、採用している。なお、第2ロール2は、上記冷却能を発揮できるならば、冷却機構を有していなくてもよい。

【0024】

第2ロール2の表面を形成するロールシェル22も、銅製でもよいが、銅よりも耐磨耗性があり且つ安価であるので、炭素鋼が好ましい。また、ロールの熱伝導率を高くし、冷却能を高めるために、炭素鋼の中でも、熱間加工用の工具鋼よりも熱伝導率の高い、軟鋼が、より好ましい。更に、ロールの熱伝導率を高くし、冷却能を高めるために、ロールシェル22は、25mm未満の厚さ、好ましくは6mm以下の厚さを有している。

【0025】

第1ロール1の冷却能と第2ロール2の冷却能とによって発揮される装置10の冷却能力は、合金溶湯を1秒間で100以上冷却できるようになっている。

【0026】

プール3は、合金溶湯を貯めることができるように、第1ロール1の表面11と、第2ロール2の表面21と、第1ロール1の回転方向後方に位置する後部材31と、両サイド部材32と、で囲まれている。

【0027】

後部材31は、第1ロール1の回転方向後方に設けられており、プール3の後壁の役目を果たす。プレート以外の他の部材でもよいが、製作が安価で設置が簡単なため、炭素鋼のプレートを採用している。必要に応じて、プレートの表面には、合金溶湯との反応を防ぐために、保護材料として離型剤を塗布するか、又は、合金溶湯の温度低下をも防ぐために、断熱材を付設してもよい。後部材31は、第1ロール1の表面11に沿って回転方向に移動可能に、設けられている。後部材31は、第1ロール1の表面11から、回転方向後方へ傾斜した、傾斜面310を、有している。後部材31の先端縁311は、プール3が深くなりすぎてプール3内に凝固物が滞留してしまうのを防ぐために、第1ロール1の回転方向後方又は真上に位置するのが、好ましい。後部材31の先端縁311は、プール3内に貯められた合金溶湯が後方へ漏れるのを防止できる距離まで、第1ロール1の表面11に近接している。後部材31の先端縁311は、第1ロール1の回転を許容する限りにおいて、第1ロール1の表面11に当接してもよいが、回転する第1ロール1との摩擦によって互いに摩耗しないようにするためには、第1ロール1の表面11に当接していないほうが好ましい。

【0028】

図2は、図1のII矢視図である。両サイド部材32は、プレートで構成されている。両サイド部材32は、第1ロール1の表面11上に立設されている。サイド部材32は、ロール表面11、21に接触しても、ロール表面11、21が磨耗しないように、ロールシェル12、22の材質よりも軟らかい材質でできているのが好ましい。これには、炭素鋼、特に軟鋼で構成されていてもよい。必要に応じて、両サイド部材32の表面には、合金溶湯との反応を防ぐために、保護材料として離型剤を塗布するか、又は、合金溶湯の温度低下をも防ぐために、断熱材を付設してもよい。サイド部材32は、図1に示されるように、第1ロール1の表面11と第2ロール2の表面21と後部材31との間に、隙間5を含む空間を確保できる長さSを、有している。サイド部材32の底面321は、第1ロール1の表面11の曲面に沿うように円弧状に形作られており、プール3内に貯めた合金溶湯が第1ロール1の表面11において両側に漏れるのを防止できる距離まで、第1ロール1の表面11に近接している。両サイド部材32の底面321は、第1ロール1の回転を許容する限りにおいて、第1ロール1の表面11に当接してもよいが、回転する第1ロール1との摩擦によって互いに摩耗しないようにするためには、第1ロール1の表面11に当接していないほうが好ましい。

【0029】

次に、上記構成の装置10の作動について、図3を参照しながら、説明する。なお、図3では、両サイド部材32の図示を省略している。

10

20

30

40

50

【0030】

まず、プール3に合金溶湯4を傾斜面310に沿わせて注湯しながら（注湯工程）、装置10を起動させる。そうすると、両ロール1、2が、同じ周速で回転するとともに冷却能を発揮する。これにより、第1ロール1が、その表面11に接触しているプール3内の合金溶湯4を冷却して、表面11に半凝固状態乃至凝固状態の第1層41を形成し、第1層41を伴って回転し、それと共に、第2ロール2が、その表面21に接触しているプール3内の合金溶湯4を冷却して、表面21に液体状態乃至半凝固状態の第2層42を形成し、第2層42を伴って回転する（凝固工程）。そして、両ロール1、2の回転に伴って、第1層41と第2層42とが間隙5に到達し、両ロール1、2のキス点において重なり合い、両ロール1、2の回転方向前方へ送り出される（仕上げ工程）。これにより、合金溶湯4が完全凝固してなる合金板40が、得られる。

10

【0031】

上記構成の装置10によれば、次のような効果を発揮できる。

【0032】

（1）合金板の作製方法として一般的なダイキャスト法や、過共晶Al-Si合金板の作製方法として一般的な粉末形成法と比べて、簡素な構成で且つ省工程で、合金板40を製造できる。したがって、合金板40を安価に製造できる。

【0033】

（2）第2ロール2が第1ロール1の回転方向前方側の斜め上方に配置されているので、一对のロールが水平に対向する縦型双ロール法の装置と比べて、合金溶湯のプールが深くないので、高温の合金溶湯がロールに与える熱負荷が、小さくなる。また、第2ロール2が第1ロール1の回転方向前方側の斜め上方に配置されているので、プール3の空間を回転方向において広く確保できる。それ故、合金溶湯を冷却するのに第2ロール2と比べてより大きな役割を担っている第1ロール1の、表面11と、合金溶湯4との、接触面積を、大きく確保できるので、ロールが合金溶湯を効果的に冷却できる。これらの理由により、合金溶湯4を確実に且つ急速に冷却できる。したがって、合金溶湯4として、固相液相間温度の幅が広く且つ半凝固状態の流動性が高いために凝固しにくい合金、例えば、シリコンを、12～30質量%、特に25質量%、含有する過共晶アルミシリコン合金（過共晶Al-Si合金）、又は、マグネシウムを、4.5～12質量%含有するアルミマグネシウム合金（Al-Mg合金）を用いた場合でも、合金板40を製造することができる。

20

30

【0034】

（3）上記（2）の理由により、合金溶湯4として過共晶Al-Si合金を用いた場合には、急冷効果により、できた合金板の内部に晶出する共晶シリコン（Si）が、平均粒径3μm以下の粒状の微細結晶になる。このため、均質化処理後は冷間圧延も可能となる。これに対し、金型鑄造法では、晶出する共晶シリコンが、針状になるために、できた合金板の延性が著しく劣り、圧延すると割れが発生する。また、粉末形成法で作製された合金板は、粉末同士が完全に結合しない部分ができるために、その部分から割れが発生し、できた合金板の信頼性が低い。

【0035】

（4）過共晶Al-Si合金板を作製する場合に、双ロール法を採用しているので、粉末形成法と比べて、長尺の板を、簡素な構成で且つ省工程で、製造できる。更に、上記（3）の理由により、合金板を、電子回路基盤の補強材として適当な1mm程度の薄さに、圧延可能である。したがって、電子回路基盤の補強材に適した、過共晶Al-Si合金板を、安価に製造することができる。

40

【0036】

（5）両ロール1、2のロールシェル12、22は、25mm未満、より好ましくは6mm以下、の厚さを有しており、且つ、炭素鋼、より好ましくは軟鋼、でできているので、高い熱伝導率を有している。したがって、両ロール1、2は、所望の冷却能を発揮できる。

50

【 0 0 3 7 】

(6) 上記 (2) の理由により、第 1 層 4 1 と第 2 層 4 2 とを確実に冷却でき、且つ、上記 (4) の理由により、ロールシェル 1 2、2 2 が高い熱伝導率を有しているため、ロール表面 1 1、2 1 の温度が合金溶湯 4 の固着温度に達するのを、防止できる。また、第 2 ロール 2 の第 1 ロール 1 への付勢力は、間隙 5 に到達した第 2 層 4 2 を、軽く押圧する程度に、設定されており、強く押圧しないので、両ロール 1、2 の表面 1 1、2 1 に合金溶湯 4 が固着しにくい。それ故、装置 1 0 によれば、離型剤の使用を不要にできる。離型剤の使用を不要にできるので、装置 1 0 によれば、作業性を向上でき、また、生産コストを低減できる。

【 0 0 3 8 】

(7) 第 1 ロール 1 に大径のロールを用い、且つ、第 2 ロール 2 に小径のロールを用いる、異径双ロールの構成を、有しているため、プール 3 の空間及び作業のための空間を広く確保でき、作業効率が向上する。また、小径のロールの方が安価であるため、両ロールに大径のロールを用いた構成と比べて、装置 1 0 を安価に構成できる。

【 0 0 3 9 】

(8) 上記 (7) の異径双ロールの構成において、合金溶湯 4 は、主として第 1 ロール 1 によって冷却されるため、両ロール 1、2 の間隙 5 において合金溶湯 4 が過大に凝固することはない。したがって、間隙 5 における合金溶湯 4 の過大な凝固によって両ロール 1、2 が停止してしまうのを、防止できる。

【 0 0 4 0 】

(9) 上記 (7) の異径双ロールの構成において、各ロール 1、2 が単独で駆動されるように設けられており、両ロールが、同じ周速で回転するように設定されているため、一方のロールの直径が摩耗によって変化しても、周速がずれる問題は生じない。

【 0 0 4 1 】

(1 0) 第 1 ロール 1 の表面 1 1 上に、直接に、合金溶湯 4 を注湯するので、従来の双ロール法において使用されているチップのような注湯部品を使用する必要がない。チップは、作製に複雑な加工を必要とするため、高価である。したがって、装置 1 0 によれば、生産コストを低減できる。

【 0 0 4 2 】

(1 1) 上記 (1 0) のチップのような注湯部品を使用しないため、合金溶湯 4 が注湯部品において詰まることはない。したがって、装置 1 0 によれば、低温鋳造及び半凝固鋳造を実行できる。

【 0 0 4 3 】

(1 2) 後部材 3 1 及びサイド部材 3 2 は、プレートで構成されているため、作製及び取り付けが容易である。また、サイド部材 3 2 は、第 1 ロール 1 の表面 1 1 に立設されているため、製造する合金板の板幅を変更する場合、第 2 ロール 2 と後部材 3 1 を合金板の板幅に合わせたものに交換するだけでよい。これに対して、チップのような注湯部品を使用する従来の双ロール法では、製造する合金板の板幅を変更する場合、チップごと交換する必要があり、また、特許文献 1 の装置では、製造する合金板の板幅を変更する場合、両ロールごと交換する必要があるため、合金板の生産コストが高くなってしまふ。したがって、上記理由により、装置 1 0 によれば、合金板の生産コストを低減できる。

【 0 0 4 4 】

(1 3) 後部材 3 1 を第 1 ロール 1 の表面 1 1 に沿って回転方向に移動させることによって、第 1 ロール 1 における、後部材 3 1 の下端縁 3 1 1 から間隙 5 の円周方向中央までの円周距離 (いわゆる凝固距離) を、容易に変更できる。これに対して、チップのような注湯部品を使用する従来の双ロール法では、凝固距離を変更するためには、チップを交換する必要がある。したがって、装置 1 0 によれば、作業性を向上でき、また、生産コストを低減できる。

【 0 0 4 5 】

(1 4) サイド部材 3 2 を、第 1 ロール 1 の表面 1 1 に立設させているため、サイド部材

10

20

30

40

50

32と表面11の間に隙間ができたとしても、隙間は横方向にでき、それ故、合金溶湯がロール端から漏れにくい。これに対して、特許文献1の装置では、サイド部材32とロール端との隙間が、下方向にできるので、重力の影響で合金溶湯が漏れやすい。したがって、上記理由により、シリコンを25質量%含有する過共晶Al-Si合金のように、半凝固状態で流動性の高い合金を溶湯に用いた場合でも、サイド部材32から溶湯漏れを起こさずに、合金板40を製造することができる。よって、装置10によれば、作業性を向上できる。

【0046】

(15) サイド部材32を、第1ロール1の表面11に立設させているので、サイド部材32の磨耗する部分は、その底面である。それ故、磨耗した底面を再加工することにより、サイド部材32を、再使用可能である。また、サイド部材32の底面の磨耗が、均一に発生している場合は、サイド部材32を、表面11に再び近接する位置まで、下方に移動させるだけでよい。これに対して、特許文献1の装置では、磨耗する部分がサイド部材の中央部に発生するために、再使用が難しく、使い捨てにされ、それ故、生産コストが高い。したがって、上記理由により、装置10によれば、合金板の生産コストを低減できる。

10

【0047】

(16) 第2ロール2が、第1ロール1の回転方向前方側の斜め上方に配置されているので、両ロールが水平に対向する縦型双ロール法と比べて、ロール間隙の位置が深くない。それ故、鑄造開始時でもロール間隙から溶湯漏れがおきにくい。これに対して、特許文献1の装置では、縦型双ロール法であるので、ロール間隙が、プールの垂直下にある深い場所に位置することになり、合金溶湯の圧力で、鑄造開始時にロール間隙から溶湯漏れが起きる不具合があった。したがって、上記理由により、装置10によれば、作業性を向上できる。

20

【0048】

[変形例]

(1) 第1ロール1の外部に冷却機構を設けて、第1ロール1の内部の冷却機構を省略してもよい。

(2) 第2ロール2の外部に冷却機構を設けて、第2ロール2の内部の冷却機構を省略してもよい。

(3) 各ロール1、2の冷却機構は、「水冷式」に限らない。

30

【0049】

(4) ロールシェル12、22は、銅でできていてもよい。

(5) ロールシェル12、22は、軟鋼でできていてもよい。軟鋼は、ロール法で一般的な熱間加工用の工具鋼よりも、熱伝導率が高いので、両ロール1、2の冷却能を高めることができる。また、軟鋼は、熱間加工用の工具鋼よりも安価であるので、両ロール1、2を安価に設けることができる。

(6) ロールシェル12、22は、リサイクル回収の「くず鉄」から作製されたロールシェルでもよい。これによれば、両ロール1、2を更に安価に設けることができる。

【0050】

(7) 後部材31は、プール3の後壁を構成できるならば、プレート以外の他の部材でもよい。

40

(8) 後部材31の材質は、炭素鋼以外の他の材質でもよい。

(9) 両サイド部材32は、プール3の両側壁を構成できるならば、プレート以外の他の部材でもよい。

(10) 両サイド部材32は、ロールシェル12、22の材質よりも軟らかい材質でできているのが好ましい。これには、炭素鋼、特に軟鋼で構成されていてもよい。これによれば、両サイド部材32を、安価に設けることができ、また、第1ロール1の形態に合うように容易に加工できる。

【実施例】

【0051】

50

[第 1 実施例]

本実施例は、以下の条件で実施した。

【 0 0 5 2 】

(実施条件)

- ・ 第 1 ロール 1
 - ・ 冷却機構... 水冷式
- ・ ロールシェル 1 2 の材質... 軟鋼
- ・ ロールシェル 1 2 の厚み... 6 mm
 - ・ ロール直径... 1 0 0 0 mm
 - ・ ロール幅 W 1 (図 2) ... 2 0 0 mm 10
- ・ 第 2 ロール 2
 - ・ 冷却機構... 水冷式
 - ・ ロールシェル 2 2 の材質... 軟鋼
- ・ ロールシェル 2 2 の厚み... 6 mm
 - ・ ロール直径... 2 5 0 mm
 - ・ ロール幅 W 2 (図 2) ... 1 0 0 mm
- ・ 両ロール 1、2 の配置角度 (図 1) ... 1 5 度
- ・ 両ロール 1、2 の周速... 8 m / 分
- ・ 第 2 ロール 2 の第 1 ロール 1 への付勢力... 5 0 k N
- ・ 両サイド部材の材質：軟鋼 20
- ・ 凝固距離 L 1 (図 3) ... 1 5 0 mm
- ・ 凝固距離 L 2 (図 3) ... 5 0 mm
- ・ 合金溶湯 4
 - ・ 材料... シリコン (S i) を 2 5 質量 % 含有するアルミニウム合金
 - ・ 注湯温度... 7 4 0 ~ 7 8 0

【 0 0 5 3 】

なお、凝固距離 L 1 とは、第 1 ロール 1 における、後部材 3 1 の下端縁 3 1 1 から間隙 5 の円周方向中央までの円周距離であり、凝固距離 L 2 とは、第 2 ロール 2 における、プール 3 の液面から間隙 5 の円周方向中央までの円周距離である。

【 0 0 5 4 】 30

(結果)

厚さ 2 . 0 mm 及び幅 1 0 0 mm の、過共晶 Al - Si 合金板が、得られた。しかも、急冷効果によって、合金板の断面を示す写真である図 4 に示されるように、共晶シリコン (S i) が、平均粒径 3 μ m 以下の粒状の微細結晶になった。そのため、得られた合金板は、熱間圧延も冷間圧延も、可能であった。

【 0 0 5 5 】

(変形例)

両ロール 1、2 の周速を、4 m / 分とし、上記と同様に実施したところ、厚さ 4 . 0 mm 及び幅 1 0 0 mm の、過共晶 Al - Si 合金板が、得られた。この場合でも、急冷効果によって、共晶シリコン (S i) が、平均粒径 3 μ m 以下の粒状の微細結晶になった。そのため、得られた合金板は、熱間圧延も冷間圧延も、可能であった。

【 0 0 5 6 】 40

[第 2 実施例]

本実施例は、以下の条件で実施した。

【 0 0 5 7 】

(実施条件)

- ・ 第 1 ロール 1
 - ・ 冷却機構... 水冷式
 - ・ ロールシェル 1 2 の材質... 銅
 - ・ ロール直径... 1 0 0 0 mm 50

- ・ ロール幅 W 1 (図 2) ... 1 0 0 m m
- ・ 第 2 ロール 2
 - ・ 冷却機構 ... なし
 - ・ ロールシェル 2 2 の材質 ... 銅
 - ・ ロール直径 ... 2 5 0 m m
 - ・ ロール幅 W 2 (図 2) ... 5 0 m m
- ・ 両ロール 1、2 の配置角度 (図 1) ... 2 5 度
- ・ 両ロール 1、2 の周速 ... 2 0 m / 分
- ・ 第 2 ロール 2 の第 1 ロール 1 への付勢力 ... 5 0 k N
- ・ 凝固距離 L 1 (図 3) ... 1 0 0 m m
- ・ 凝固距離 L 2 (図 3) ... 6 0 m m
- ・ 合金溶湯 4
 - ・ 材料 ... シリコンを (S i) 2 5 質量 % 含有するアルミニウム合金
 - ・ 注湯温度 ... 7 7 0

10

【 0 0 5 8 】

(結果)

厚さ 1 . 8 m m 及び幅 5 0 m m の、過共晶 A l S i 合金板が、得られた。しかも、急冷効果によって、共晶シリコン (S i) が、平均粒径 3 μ m 以下の粒状の微細結晶になった。得られた合金板を、熱間圧延で、又は、冷間圧延で、又は、熱間圧延及び冷間圧延で、板厚 1 m m に圧延しても、割れは発生しなかった。冷間圧延した合金板では、表面に光沢が得られた。

20

【 0 0 5 9 】

(変形例 1)

両ロール 1、2 の周速を、1 5 m / 分とし、上記と同様に実施したところ、厚さ 2 . 0 m m 及び幅 5 0 m m の、過共晶 A l S i 合金板が、得られた。しかも、急冷効果によって、共晶シリコン (S i) が、平均粒径 3 μ m 以下の粒状の微細結晶になった。得られた合金板を、板厚 1 m m に圧延すると、熱間圧延では、割れは発生しなかったが、冷間圧延のみでは、割れが発生した。しかし、熱間圧延後に、冷間圧延を施すと、割れは発生しなかった。しかも、冷間圧延を施すと、表面に光沢が得られた。

30

【 0 0 6 0 】

(変形例 2)

両ロール 1、2 の周速を、1 0 m / 分とし、上記と同様に実施したところ、厚さ 2 . 3 m m 及び幅 5 0 m m の、過共晶 A l S i 合金板が、得られた。しかも、急冷効果によって、共晶シリコン (S i) が、平均粒径 3 μ m 以下の粒状の微細結晶になった。得られた合金板を、板厚 1 m m に圧延すると、上記変形例 1 と同様に、熱間圧延では、割れは発生しなかったが、冷間圧延のみでは、割れが発生した。しかし、熱間圧延後に、冷間圧延を施すと、割れは発生しなかった。しかも、冷間圧延を施すと、表面に光沢が得られた。

【 0 0 6 1 】

[第 3 実施例]

本実施例は、以下の条件で実施した。

40

【 0 0 6 2 】

(実施条件)

- ・ 第 1 ロール 1
 - ・ 冷却機構 ... 水冷式
 - ・ ロールシェル 1 2 の材質 ... 軟鋼
 - ・ ロールシェル 1 2 の厚み ... 6 m m
 - ・ ロール直径 ... 1 0 0 0 m m
 - ・ ロール幅 W 1 (図 2) ... 2 0 0 m m
- ・ 第 2 ロール 2
 - ・ 冷却機構 ... 水冷式

50

- ・ロールシェル 2 2 の材質... 軟鋼
- ・ロールシェル 2 2 の厚み... 6 mm
- ・ロール直径... 2 5 0 mm
- ・ロール幅 W 2 (図 2) ... 1 0 0 mm
- ・両ロール 1、2 の配置角度 (図 1) ... 1 5 度
- ・両ロール 1、2 の周速... 2 0 m / 分
- ・第 2 ロール 2 の第 1 ロール 1 への付勢力... 5 0 k N
- ・両サイド部材の材質：軟鋼
- ・凝固距離 L 1 (図 3) ... 1 5 0 mm
- ・凝固距離 L 2 (図 3) ... 5 0 mm
- ・合金溶湯 4
 - ・材料... マグネシウム (M g) を 1 2 質量 % 含有するアルミニウム合金
 - ・注湯温度... 6 2 0 ~ 6 5 0

10

【 0 0 6 3 】

(結果)

厚さ 3 . 0 mm 及び幅 1 0 0 mm の、A l M g 合金板が、得られた。

【 産業上の利用可能性 】

【 0 0 6 4 】

本発明の合金板製造装置は、固相液相間温度の幅が広く且つ半凝固状態の流動性が高い合金、例えば、過共晶 A l S i 合金、又は、A l M g 合金の、板材を、製造できるので、産業上の利用価値が大である。

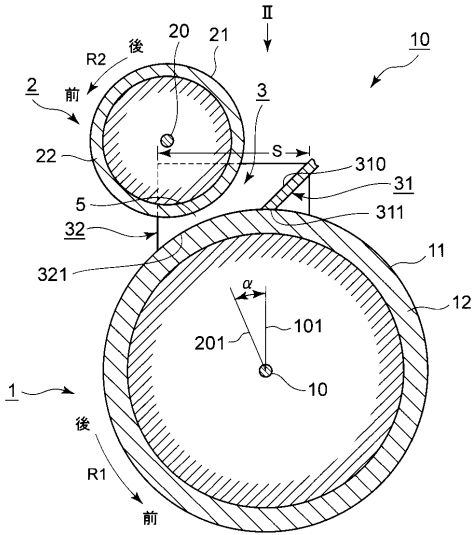
20

【 符号の説明 】

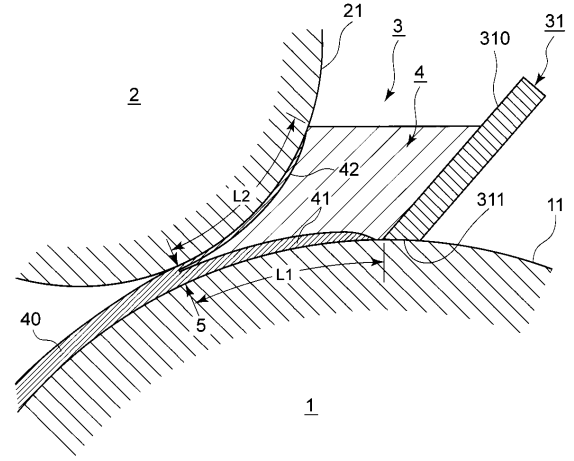
【 0 0 6 5 】

1 第 1 ロール 2 第 2 ロール 1 1、2 1 表面 1 2、2 2 ロールシェル 3
 プール 3 1 後部材 3 2 サイド部材 4 合金溶湯 4 1 第 1 層 4 2 第 2
 層 5 間隙

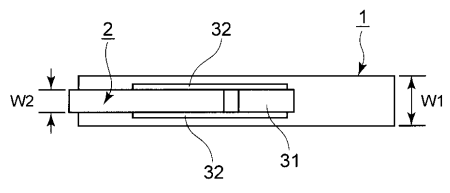
【図1】



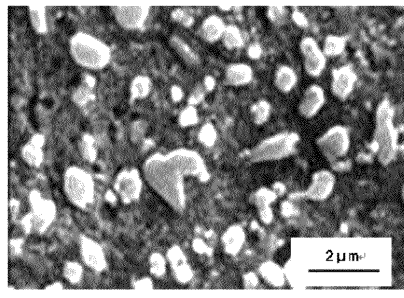
【図3】



【図2】



【図4】



フロントページの続き

審査官 田代 吉成

(56)参考文献 特開昭62-81249(JP,A)

(58)調査した分野(Int.Cl.,DB名)

B22D 11/06

B22D 11/00