

( 1 9 ) 【発行国】日本国特許庁 ( J P )

( 4 5 ) 【発行日】平成 2 5 年 9 月 1 7 日 ( 2 0 1 3 . 9 . 1 7 )

( 1 2 ) 【公報種別】意匠公報 ( S )

( 1 1 ) 【登録番号】意匠登録第 1 4 7 9 3 1 2 号 ( D 1 4 7 9 3 1 2 )

( 2 4 ) 【登録日】平成 2 5 年 8 月 1 6 日 ( 2 0 1 3 . 8 . 1 6 )

( 5 4 ) 【意匠に係る物品】ワイシャツ

【部分意匠】

( 5 2 ) 【意匠分類】 B 1 - 1 1 2

( 5 1 ) 【国際意匠分類 ( 参考 ) 】 0 2 - 0 2

( 2 1 ) 【出願番号】意願 2 0 1 3 - 4 3 5 5 ( D 2 0 1 3 - 4 3 5 5 )

( 2 2 ) 【出願日】平成 2 5 年 2 月 1 2 日 ( 2 0 1 3 . 2 . 1 2 )

( 7 2 ) 【創作者】

【氏名】秋元 東洋男

【住所又は居所】神奈川県横浜市青葉区桂台 1 丁目 1 2 番 9 号

( 7 3 ) 【意匠権者】

【識別番号】 5 0 0 0 4 1 2 5 9

【氏名又は名称】秋元 東洋男

【住所又は居所】神奈川県横浜市青葉区桂台 1 丁目 1 2 番 9 号

【権利譲渡・実施許諾の表示】意匠権者において、実施許諾の用意がある。

【審査官】市村 節子

( 5 6 ) 【参考文献】意登 1 4 6 4 3 9 9 清水ネーム株式会社、ホームページ掲載実績あり、(特許庁意匠課公知資料番号 H J 1 8 0 2 8 5 0 4 )

( 5 5 ) 【意匠に係る物品の説明】このワイシャツは第 1 ボタンを外したときの見苦しさを軽減し、かつ首周りを広く空けることにより涼しさを増すために、第 1 ボタン周辺および第 1 ボタン穴周辺の襟台を裏返して扁平に抑えることを特徴とする。参考図 2 に示すように第 1 ボタン 3 のすぐ脇に新たにボタン穴 ( 右ボタン穴 ) を設け、また襟台近くに襟抑えボタン 1 および襟抑えボタン 2 を設けておく。ネクタイを締めた時を参考図 1 に示す。次に参考図 2 に示すようにネクタイおよび第 1 ボタンを外し、矢印 A に沿ってボタン 1 を右ボタン穴に掛け、矢印 B に沿って、ボタン 2 を第 1 ボタン穴に掛けると参考図 3 のようになる。

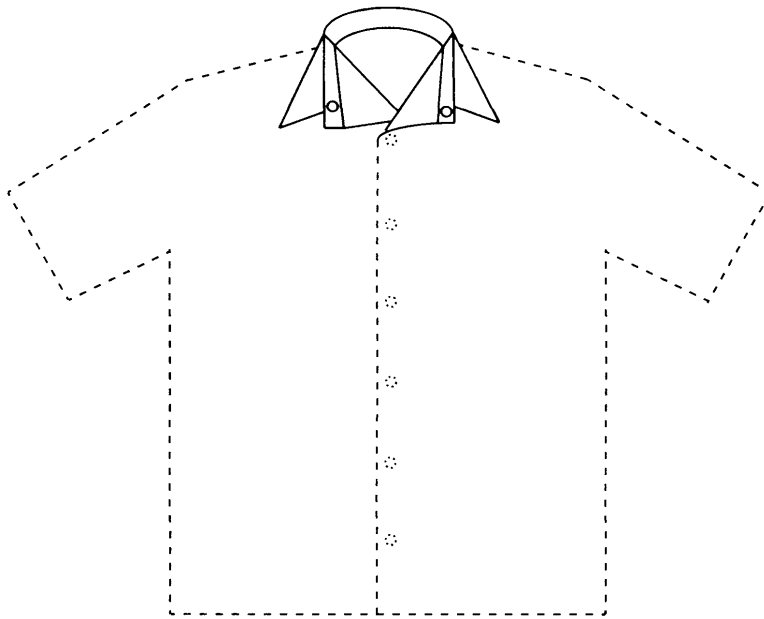
( 5 5 ) 【意匠の説明】実線で表した部分が部分意匠として意匠登録を受けようとする部分である。参考図 1 ~ 3 は使用法を示す正面一部拡大図である。

【図面】

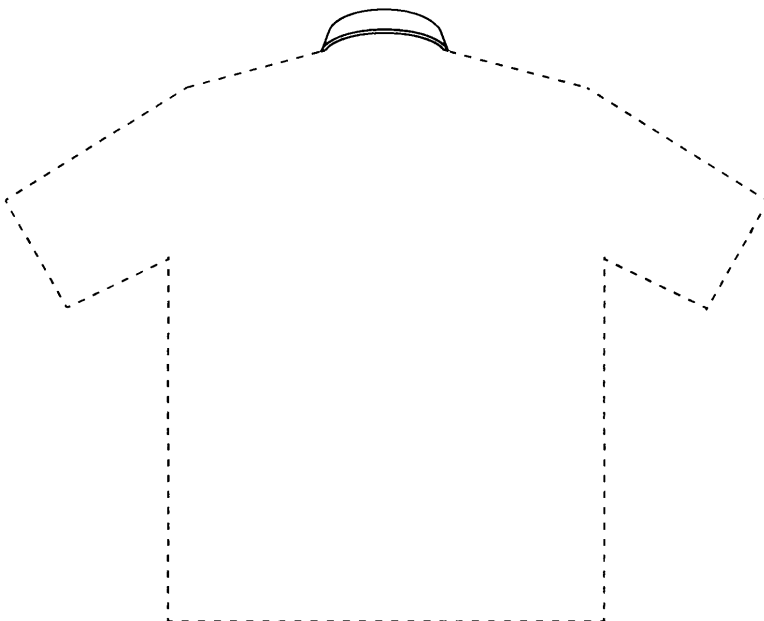
【正面図】

(2)

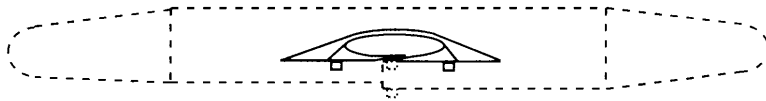
意匠登録1479312



【背面図】



【平面図】



【左側面図】



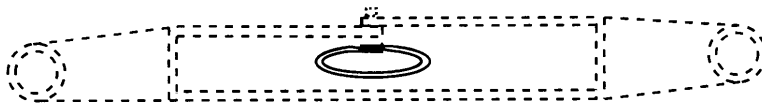
【右側面図】

(4)

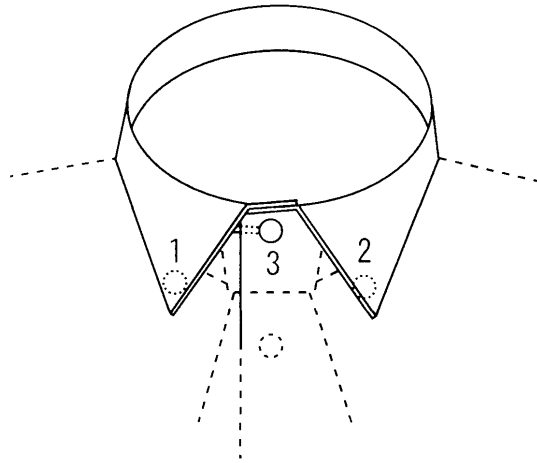
意匠登録1479312



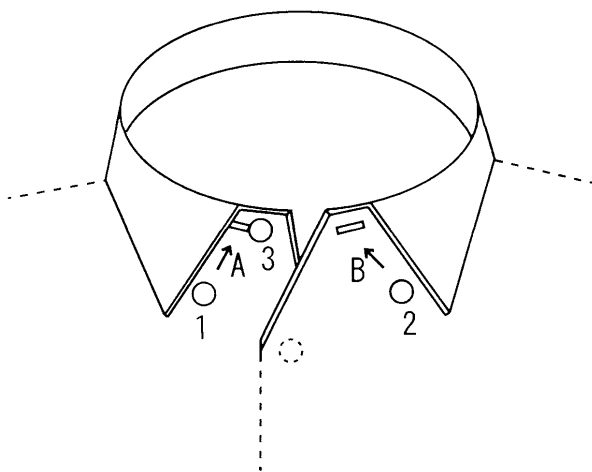
【底面図】



【参考図1】



【参考図2】



【参考図3】

(6)

意匠登録1479312

