

(19) 日本国特許庁(JP)

(12) 特 許 公 報(B2)

(11) 特許番号

特許第4383527号
(P4383527)

(45) 発行日 平成21年12月16日(2009.12.16)

(24) 登録日 平成21年10月2日(2009.10.2)

(51) Int.Cl. F I
GO 1 G 19/32 (2006.01) GO 1 G 19/32
GO 1 G 19/62 (2006.01) GO 1 G 19/62

請求項の数 9 (全 21 頁)

<p>(21) 出願番号 特願2009-525415 (P2009-525415)</p> <p>(86) (22) 出願日 平成21年1月30日 (2009.1.30)</p> <p>(86) 国際出願番号 PCT/JP2009/051557</p> <p>(87) 国際公開番号 W02009/116324</p> <p>(87) 国際公開日 平成21年9月24日 (2009.9.24)</p> <p>審査請求日 平成21年6月24日 (2009.6.24)</p> <p>(31) 優先権主張番号 PCT/JP2008/055059</p> <p>(32) 優先日 平成20年3月19日 (2008.3.19)</p> <p>(33) 優先権主張国 日本国(JP)</p> <p>早期審査対象出願</p>	<p>(73) 特許権者 505180313 株式会社モリモト医薬 大阪府吹田市千里山松が丘1-25</p> <p>(73) 特許権者 306008447 株式会社ユニテック 大阪府大阪市此花区常吉1丁目1番60号</p> <p>(73) 特許権者 597075812 ファーマテック有限会社 大阪府吹田市山田東4-41-4-210</p> <p>(74) 代理人 100087653 弁理士 鈴江 正二</p> <p>(72) 発明者 盛本 修司 大阪府吹田市千里山松が丘1-25 株式会社モリモト医薬内</p>
--	---

最終頁に続く

(54) 【発明の名称】 充填量秤量装置

(57) 【特許請求の範囲】

【請求項1】

搬送経路(5)に沿って、空の容器(12)を受け入れる搬入ステージ(6)と、この空の容器(12)を秤量する前秤量ステージ(7)と、この秤量済みの空の容器(12)内へ充填機(14)から送り出された充填物(34)を充填する充填ステージ(8)と、充填済みの容器(12)を秤量する後秤量ステージ(9)と、この秤量した充填済み容器(12)を次工程へ送り出す搬出ステージ(10)とを順に備えた、充填量秤量装置であって、

容器収容部(4)を備えた搬送手段(2)が設けてあり、

上記の空の容器(12)は上記の搬入ステージ(6)で上記の容器収容部(4)内に収容され、この容器収容部(4)は、上記の容器(12)を収容した状態で上記の搬送経路(5)に沿って移動し、

上記の充填済み容器(12)は、上記の搬出ステージ(10)で上記の容器収容部(4)から取り出され、

上記の搬送手段(2)は上記の容器収容部(4)が上記の各ステージ(6・7・8・9・10)で一時停止する状態に間欠的に移動し、

上記の搬送手段(2)は、上記の容器(12)の周囲の一部を覆う風防部材(17)と、この容器(12)の周囲の残部に形成された容器出入口(18)とを上記の容器収容部(4)に備え、

上記の前秤量ステージ(7)と後秤量ステージ(9)は、上記の容器出入口(18)を蓋する状態に覆う補助風防部材(30)をそれぞれ備えることを特徴とする、充填量秤量装置。

【請求項2】

10

20

上記の補助風防部材(30)は、少なくとも一部が上記の容器収容部(4)に対し進退移動して上記の容器出入口(18)を開閉可能に構成してある、請求項1に記載の充填量秤量装置。

【請求項3】

上記の風防部材(17)と上記の補助風防部材(30)は、少なくとも一部が導電性材料からなる、請求項1または請求項2に記載の充填量秤量装置。

【請求項4】

上記の容器(12)は、導電性材料からなる筒体(19)を外嵌した状態で、上記の搬入ステージ(6)から搬出ステージ(10)まで搬送される、請求項1から3のいずれか1項に記載の充填量秤量装置。

【請求項5】

上記の空の容器(12)は、上記の筒体(19)を予め外嵌した状態で上記の搬入ステージ(6)で容器収容部(4)内に収容され、上記の充填済み容器(12)は、搬出ステージ(10)から送り出されたのち上記の筒体(19)から取り出される、請求項4に記載の充填量秤量装置。

【請求項6】

上記の搬入ステージ(6)の近傍に、空の容器(12)を上記の筒体(19)内に挿入する挿入ステージ(48)が設けてあり、上記の搬出ステージ(10)の近傍に、上記の筒体(19)内から充填済み容器(12)を取り出す取出ステージ(49)が設けてあり、この取出ステージ(49)と上記の挿入ステージ(48)との間に筒体回収路(50)が形成してあり、上記の筒体(19)は、この筒体回収路(50)を介して取出ステージ(49)から挿入ステージ(48)へ循環される、請求項5に記載の充填量秤量装置。

【請求項7】

上記の容器収容部(4)は上記の筒体(19)を備えており、上記の空の容器(12)は上記の搬入ステージ(6)でこの筒体(19)内に挿入され、上記の充填済み容器(12)は上記の搬出ステージ(10)でこの筒体(19)内から取り出される、請求項4に記載の充填量秤量装置。

【請求項8】

上記の容器収容部(4)は挟持手段(52)を備え、この容器収容部(4)内に収容された容器(12)は、この挟持手段(52)に挟持されて搬送され、この挟持手段(52)は、少なくとも上記の前秤量ステージ(7)と後秤量ステージ(9)とで上記の容器(12)の挟持を解除する、請求項1から7のいずれか1項に記載の充填量秤量装置。

【請求項9】

上記の容器収容部(4)は挟持手段(52)を備え、この容器収容部(4)内に収容された上記の筒体(19)は、この挟持手段(52)に挟持されて搬送され、この挟持手段(52)は、少なくとも上記の前秤量ステージ(7)と後秤量ステージ(9)とで上記の筒体(19)の挟持を解除する、請求項4から6のいずれか1項に記載の充填量秤量装置。

【発明の詳細な説明】

【技術分野】

【0001】

本発明は、バイアル等の容器へ医薬品等の粉末や液体などを所定量充填して、その充填量を自動かつ適正に秤量する充填量秤量装置に関し、さらに詳しくは、各ステージ間の容器搬送時間を短縮でき、また、秤量ステージでの処理時間を短縮し、しかも容易に且つ正確に秤量して、秤量作業全体を高速化し生産性を向上できる、充填量秤量装置に関する。

【背景技術】

【0002】

一般に、各種容器へ粉末や粒状物、液体、濃厚流動体など、各種の充填物を充填する工程において、その充填量の確認は、ラインから容器を適度に抜き取り、充填前の空容器の重量と充填済み容器の重量をそれぞれ秤量して、充填量を算出することにより行われていた。しかしこの抜き取り操作による方法では、何らかの突発的な事由により充填量の異常が発生した場合に、その異常を確認することができない。このため特に医薬品にあっては、充填量はきわめて高い精度が要求され、充填不良品が皆無であることが要求されていることから、このような抜き取り秤量では対処できない問題があった。

10

20

30

40

50

【0003】

これを解消するため、従来、充填物が充填された全ての容器に対して、充填量の秤量を行う充填量秤量装置が提案されている(例えば、特許文献1参照)。

この従来の充填量秤量装置では、搬送経路に沿って、空の容器を受け入れる搬入ステージと、この空の容器を第1電子天秤で秤量する前秤量ステージと、この空の容器内へ充填機から送り出された充填物を充填する充填ステージと、充填済みの容器を第2電子天秤で秤量する後秤量ステージと、充填済み容器を次工程へ送り出す搬出ステージとを順に備えている。

【0004】

例えば、バイアルなどからなる空の容器は、搬入コンベアにより上記の搬入ステージへ順次供給される。次いでこの搬入ステージの空の容器は、上記の前秤量ステージへ搬送されて上記の第1電子天秤で秤量される。次いでこの秤量された空の容器は、上記の充填ステージへ搬送されてこの容器内へ粉末等の充填物が充填機で充填される。次いでこの充填ステージの充填済み容器は、後秤量ステージへ搬送されて第2電子天秤で秤量される。そしてこの後秤量ステージで秤量された充填済み容器は、搬出ステージへ搬送されて次工程へ送り出される。

【0005】

上記の各ステージは同一基台上へ直列状に所定間隔を隔てて並設してあり、この基台の一側部に、4個のチャックを取り付けた長尺な作動バーを備える容器搬送装置が設置してある。この作動バーは駆動機構でX、Y、Z方向へ移動するように構成してあり、各チャックはそれぞれ1個の容器を把持して同一軌跡で移動し、これにより、供給コンベヤから第1電子天秤へ、第1電子天秤から充填機へ、充填機から第2電子天秤へ、第2電子天秤から搬出機へ4個一度に移動させることができ、容器への充填時にその前後の、空の容器と充填済み容器の秤量を行うことで、全ての容器について充填量が秤量される。

【0006】

上記装置では、第1電子天秤と第2電子天秤の秤量値に基づき、経時的に変化する充填機の充填量を目標値に調整し、これにより不良品を極少化して収率を向上しているが、上記装置では、更に、充填機の前後に電子天秤を配置し、1つの容器に充填物を充填している間に、前後の電子天秤で、空の容器の秤量と充填後の容器の秤量とを行うことで全数秤量できるため、突発的な原因により生じる充填量の異常を検出して、不良品を確実に排除でき、製品の充填量の全数保証を達成できる利点がある。

【0007】

【特許文献1】日本国特開平03-054418号公報

【発明の開示】

【発明が解決しようとする課題】

【0008】

上記の従来技術では、4個のチャックを備えた移動バーで各容器を次のステージへ移動させている。このときの各チャックの動作は、所定のステージへ進出し、容器を挟持し、容器を上昇させ、次のステージ上へ水平移動し、容器を下降させ、容器を解放し、後退したのち、最初の待機位置へ戻るといふ、8つの動作からなる。しかも電子天秤上には、できるだけ衝撃が加わらないように容器を載置する必要があり、容器の移動を過剰に速くすることができない。このため、各容器を次のステージへ搬送させるのに6~8秒程度は必要とされ、充填量の秤量工程全体を高速化することが容易でない問題があった。

【0009】

また、例えば医薬品の充填にあっては、通常、クリーンルームで操作されるが、室内を清浄に維持するため、上方から下方への一方向の気流、いわゆるラミナフローを形成している場合があり、上記の電子天秤上の容器がこの気流やその他の室内の風の影響を受けると、容器の秤量が不正確となる問題がある。

さらに、ガラス製や合成樹脂製の容器は静電気を帯び易く、一方、粉末医薬品などは乾燥した雰囲気中で充填されるので、静電気を発生し易い環境にある。電子天秤上の容器が静

10

20

30

40

50

電気を帯びていると、周囲の他物との間にクーロン力が生じて引き合い、正確に秤量することができない問題がある。

【0010】

そこで上記の従来技術では、上記の各秤量ステージにおいて、容器を電子天秤に載置したのち、上方から金属製のキャップを降下させて上記の容器を覆い、室内の風や静電気による作用を防止した状態で上記の容器を秤量している。

しかしながら、上記のキャップは、容器の搬送と干渉しないように、チャックによる搬送の際の移動経路よりも高い位置に退避させてある。従ってこのキャップは、電子天秤上に載置された容器の周囲を覆うため、容器の高さ寸法よりも長い距離を下降し、秤量後はこの距離を上昇する必要がある。このため、この金属製キャップの下降と上昇に時間を要するので、各秤量ステージでの処理時間を短縮することが容易でなく、充填量の秤量工程全体を高速化することが一層容易でない問題があった。

10

【0011】

本発明の技術的課題はこれらの問題点を解消し、各ステージ間の容器搬送時間を短縮でき、また、秤量ステージでの処理時間を短縮し、しかも容易に且つ正確に秤量して、秤量作業全体を高速化し生産性を向上できる、充填量秤量装置を提供することにある。

【課題を解決するための手段】

【0012】

本発明は上記の課題を解決するため、例えば本発明の実施の形態を示す図1から図19に基づいて説明すると、次のように構成したものである。

20

即ち、本発明は充填量秤量装置に関し、搬送経路(5)に沿って、空の容器(12)を受け入れる搬入ステージ(6)と、この空の容器(12)を秤量する前秤量ステージ(7)と、この秤量済みの空の容器(12)内へ充填機(14)から送り出された充填物(34)を充填する充填ステージ(8)と、充填済みの容器(12)を秤量する後秤量ステージ(9)と、この秤量した充填済み容器(12)を次工程へ送り出す搬出ステージ(10)とを順に備えた、充填量秤量装置であって、容器収容部(4)を備えた搬送手段(2)が設けてあり、上記の空の容器(12)は上記の搬入ステージ(6)で上記の容器収容部(4)内に収容され、この容器収容部(4)は、上記の容器(12)を収容した状態で上記の搬送経路(5)に沿って移動し、上記の充填済み容器(12)は、上記の搬出ステージ(10)で上記の容器収容部(4)から取り出され、上記の搬送手段(2)は上記の容器収容部(4)が上記の各ステージ(6・7・8・9・10)で一時停止する状態に間欠的に移動し、上記の搬送手段(2)は、上記の容器(12)の周囲の一部を覆う風防部材(17)と、この容器(12)の周囲の残部に形成された容器出入口(18)とを上記の容器収容部(4)に備え、上記の前秤量ステージ(7)と後秤量ステージ(9)は、上記の容器出入口(18)を蓋する状態に覆う補助風防部材(30)をそれぞれ備えることを特徴とする。

30

【0013】

搬入ステージへ供給された空の容器は、上記の容器出入口から搬送手段に設けた容器収容部に収容される。

この搬送手段が間欠的に移動すると、容器収容部に収容されている容器は搬出ステージまでの各ステージへ順次搬送されていく。この間、前秤量ステージで空の容器が秤量され、充填ステージで充填機により所定量の充填物が容器内へ充填され、後秤量ステージで充填済み容器が秤量される。この秤量された充填済み容器は、上記の搬送手段の間欠的移動により搬出ステージへ搬送され、この搬送ステージで上記の容器出入口から取り出されて次工程へ送りだされる。一方、上記の容器収容部は、搬送手段がさらに移動して搬入ステージへ戻る。

40

【0014】

上記の搬送手段は、容器収容部に容器出入口を備えるが、上記の前秤量ステージと後秤量ステージにはそれぞれ補助風防部材が備えられており、この前秤量ステージと後秤量ステージでは、この補助風防部材と上記の風防部材とにより容器の周囲が覆われるので、秤量の際にラミナフローなど室内の風による作用を受けることが防止される。

【0015】

50

上記の補助風防部材は、各秤量ステージに備えてあればよく、少なくとも一部が上記の容器収容部に対し進退移動して上記の容器出入口を開閉できるように構成してあると、容器の周囲を隙間無く覆うことができて好ましい。この場合、補助部材は容器収容部に開口された容器で入口を塞ぐだけでよく、極めて短い距離を移動させるだけでよい。一方、上記の補助風防部材が、その秤量ステージへ移動した容器収容部に対し近接または当接した状態に、固定したものであると、駆動機構を省略して簡単に構成できるうえ、補助風防部材を移動させる際の振動を生じることがなく、素早く正確に測定できて好ましい。なお、上記の風防部材と上記の補助風防部材は、少なくともその一部が導電性材料で形成してあると、風による作用を防止するとともに静電気による作用も防止できて好ましい。

【 0 0 1 6 】

10

上記の搬入ステージから搬出ステージまでの上記の搬送経路は、容器を円滑に搬送できるものであればよく、特定の形状に限定されない。例えばこの搬送経路を、上下方向の軸心を中心とする円周に沿って配置し、上記の搬送手段を、上記の軸心の回りに水平方向へ回転させてもよい。この場合は搬送手段を回転させるだけで、上記の容器収容部を搬送経路に沿って容易に移動させることができ、好ましい。

【 0 0 1 7 】

また上記の搬入ステージから搬出ステージまでの搬送経路は、直線状に配置して、上記の搬送手段を、この搬送経路に沿って移動させることも可能である。

上記の前秤量ステージと充填ステージと後秤量ステージとは、上記の搬送経路に沿って1つずつ設けたものであってもよいが、同数の複数ずつ設けてあると、1台の充填量秤量装置で複数倍の容器への充填を処理することができ、一層生産性を向上できて好ましい。この場合、上記のように搬送経路を直線状に配置すると、複数台の秤量装置や充填機を容易に配置できて好ましい。

20

【 0 0 1 8 】

また、上記の前秤量ステージと充填ステージと後秤量ステージとは、同じ位置の充填・秤量ステージに配置して、この充填・秤量ステージに秤量手段と充填機とを備えることも可能である。この場合、秤量手段が1台で済むうえ、各ステージの配設位置を兼用できるので、装置全体をコンパクトに構成できて好ましい。

【 0 0 1 9 】

上記の容器は、静電気による作用を防止するため、例えば前記の従来技術のように、各秤量ステージで金属製キャップを装着することも考えられる。しかしながら、上記の容器に導電性材料からなる筒体を外嵌した状態で、上記の搬入ステージから搬出ステージまで搬送すると、各秤量ステージでの筒体の装着および離脱の操作が不要となり、秤量ステージでの処理時間を大幅に短縮でき、充填量の秤量作業全体を一層高速化することができて好ましい。

30

またこの筒体を外嵌してあると、上記の容器はこの筒体に保持され、充填用の開口を上方向に向けた姿勢に維持できるので、容器が転倒しやすい形状や自立できない形状であっても、この容器をその所定の姿勢に容易に保持することができる。この結果、容器の形状や材質などにかかわらず、充填ステージで充填物を確実に充填でき、充填済み容器を搬出ステージへ容易に搬送できて好ましい。

40

【 0 0 2 0 】

上記の導電性材料からなる筒体は、搬入ステージへ搬入される前に予め空の容器に外嵌しておき、搬出ステージから送り出されたのち、充填済み容器がこの筒体から取り出されるように構成してもよい。この場合、上記の搬入ステージの近傍に、空の容器をこの筒体内に挿入する挿入ステージが設けてあり、上記の搬出ステージの近傍に、上記の筒体内から充填済み容器を取り出す取出ステージが設けてあり、この取出ステージと上記の挿入ステージとの間に筒体回収路が形成してあり、上記の筒体は、この筒体回収路を介して取出ステージから挿入ステージへ循環されるように構成することができる。

【 0 0 2 1 】

また上記の導電性材料からなる筒体は、上記の容器収容部に設けてもよい。この場合、

50

上記の空の容器は上記の搬入ステージでこの筒体内に挿入され、上記の充填済み容器は上記の搬出ステージでこの筒体内から取り出される。

【0022】

上記の容器は、例えば容器収容部の内周面と、上記搬送経路に沿って搬送手段の下方に設けた支持板とで支持しながら搬送してもよく、この場合は、支持板上を滑らせながら容器を簡単に搬送することができる。

しかし上記の容器収容部に挟持手段を設け、この容器収容部内に収容された容器をこの挟持手段に挟持して搬送するように構成し、この挟持手段を、少なくとも上記の前秤量ステージと後秤量ステージとで上記の容器の挟持が解除されるように構成してもよい。この場合、上記の支持板を併用することも可能であるが、この支持板を省略することもでき、しかも容器を確実に搬送できるうえ、容器収容部に挟持手段が設けてあるので、秤量ステージでその挟持を解除するだけで容器を簡単に秤量できて好ましい。

10

【0023】

また上記の容器収容部に筒体を収容している場合は、容器収容部に設けた挟持手段でこの筒体を挟持して搬送するように構成し、この挟持手段を、少なくとも上記の前秤量ステージと後秤量ステージとで上記の筒体の挟持が解除されるように構成してもよい。この場合も、上記の支持板を併用することも可能であるが、この支持板を省略することもでき、しかも容器を確実に搬送できるうえ、容器収容部に挟持手段が設けてあるので、秤量ステージでその挟持を解除するだけで容器を簡単に秤量できて好ましい。

【0024】

20

上記の後秤量ステージと搬出ステージとの間には、検査ステージを設けて不良品排除手段を設置し、上記の第1秤量手段と第2秤量手段との秤量値より算出した充填量が所定の管理幅から外れている時に、その充填済み容器を上記の不良品排除手段で搬送経路から排出するように構成することができる。この場合、容器に充填物を充填したのち、直ちにその充填量不良品がラインから排除できるうえ、充填量の異常を生じた突発的な事由に対しても迅速に対処できるので、不良品の発生を低減することができて好ましい。

【0025】

また上記の充填機は特定の充填機に限定されないが、例えばオーガスクリュウを備え、このオーガスクリュウの回転により上記の充填物を上記の空の容器内へ充填する、いわゆるオーガ式粉末充填機を用いると、このオーガスクリュウの回転量を正確に制御できるうえ、この回転量と充填量に良好な比例関係があるので、上記の秤量により算出した値をフィードバックすることにより、充填量の補正を正確にできて好ましい。

30

【発明の効果】

【0026】

本発明は上記のように構成され作用することから、次の効果を奏する。

【0027】

(1) 上記の搬送手段は、間欠的に移動するだけで、各ステージに位置する容器を次のステージへ搬送でき、従来技術と異なって複雑な多くの動作を必要としない。この結果、この搬送手段は、例えば1～2秒以内など、極めて短時間で各容器を次のステージへ搬送でき、各ステージ間の容器搬送時間を大幅に短縮できるので、充填量の秤量工程全体を容易に高速化して、生産性を向上することができる。

40

【0028】

(2) 上記の搬送手段は、容器の周囲の一部を覆う風防部材を容器収容部に備えるが、容器の周囲の残部に容器出入口を備えるので、搬入ステージや搬出ステージでは、この容器出入口から容器を簡単に出し入れすることができる。

【0029】

(3) 前秤量ステージと後秤量ステージに備えた補助防風部材は、上記の容器出入口を蓋する状態に覆うだけでよく、秤量の際にこの補助防風部材と上記の風防部材とにより容器の周囲を簡単に覆うことができ、ラミナフローなど室内の風による作用を防いで、容易に且つ正確に秤量することができる。

50

【図面の簡単な説明】

【0030】

【図1】本発明の第1実施形態を示す、充填量秤量装置の一部破断平面図である。

【図2】第1実施形態の、容器収容部近傍を拡大した平面図である。

【図3】第1実施形態の、容器収容部近傍の拡大断面図である。

【図4】第1実施形態の、前秤量ステージでの断面図である。

【図5】第1実施形態の、充填ステージでの断面図である。

【図6】本発明の第2実施形態を示す、充填量秤量装置の平面図である。

【図7】第2実施形態の、前秤量ステージでの断面図である。

【図8】第2実施形態の、充填ステージでの断面図である。

10

【図9】本発明の第3実施形態を示す、充填量秤量装置の平面図である。

【図10】本発明の第4実施形態を示す、充填量秤量装置の概略構成図である。

【図11】第4実施形態の、搬入ステージでの断面図である。

【図12】第4実施形態の、前秤量ステージでの断面図である。

【図13】第4実施形態の、充填ステージでの断面図である。

【図14】第4実施形態の、搬出ステージでの断面図である。

【図15】本発明の第5実施形態を示す、充填量秤量装置の要部の一部破断平面図である

。

【図16】第5実施形態の、充填・秤量ステージでの一部破断側面図である。

【図17】本発明の第6実施形態を示す、充填量秤量装置の要部の一部破断平面図である

20

。

【図18】第6実施形態の、秤量ステージでの縦断側面図である。

【図19】第2実施形態の変形例を示す、前秤量ステージでの断面図である。

【符号の説明】

【0031】

1 ... 充填量秤量装置

2 ... 搬送手段

3 ... 軸心

4 ... 容器収容部

5 ... 搬送経路

30

6 ... 搬入ステージ

7 ... 前秤量ステージ

8 ... 充填ステージ

9 ... 後秤量ステージ

10... 搬出ステージ

12... 容器

13... 第1秤量手段(第1電子天秤)

14... 充填機

15... 第2秤量手段(第2電子天秤)

17... 風防部材

40

18... 容器出入口

19... 筒体

30... 補助風防部材

34... 充填物

37... オーガスクリュウ

44... 検査ステージ

46... 不良品排除手段

48... 挿入ステージ

49... 取出ステージ

50... 筒体回収路

50

52... 挟持手段

61... 充填・秤量ステージ

【発明を実施するための最良の形態】

【0032】

以下、本発明の実施の形態を図面に基づき説明する。

図1から図5は本発明の第1実施形態を示し、図1は充填量秤量装置の一部を破断した平面図、図2は容器収容部近傍を拡大した平面図、図3は容器収容部近傍の拡大断面図、図4は前秤量ステージでの断面図、図5は充填ステージでの断面図である。

【0033】

図1に示すように、上記の充填量秤量装置(1)は、水平方向に配置された円板状の搬送手段(2)を備えており、この搬送手段(2)は上下方向の軸心(3)回りに回転可能に構成してある。この搬送手段(2)の周縁には、複数の容器収容部(4)が等間隔に凹設してあり、この周縁の半周部分に沿って搬送経路(5)が設けてある。

【0034】

上記の充填量秤量装置(1)は、上記の搬送経路(5)に沿って、搬入ステージ(6)と、前秤量ステージ(7)と、充填ステージ(8)と、後秤量ステージ(9)と、搬出ステージ(10)とを順に備えている。

上記の搬入ステージ(6)では、搬入コンベア(11)で搬送されてきた空の容器(12)が、上記の容器収容部(4)内に收容される。この容器収容部(4)は、上記の搬送手段(2)の回転により、上記の容器(12)を收容した状態で、搬出ステージ(10)まで上記の搬送経路(5)に沿って移動する。このとき、上記の搬送手段(2)は間欠的に回転され、上記の容器収容部(4)は上記の各ステージ(6・7・8・9・10)で一時停止するようにしてある。

【0035】

上記の前秤量ステージ(7)には第1電子天秤(13)が備えられており、上記の搬入ステージ(6)から搬送された空の容器(12)が秤量される。

上記の充填ステージ(8)には充填機(14)が備えられており、上記の前秤量ステージ(7)から搬送された秤量済みの空の容器(12)内に充填物が充填される。

上記の後秤量ステージ(9)には第2電子天秤(15)が備えられており、上記の充填ステージ(8)から搬送された充填済み容器(12)が秤量され、上記の前秤量ステージ(7)で秤量された空の容器(12)の重量が差し引かれて、各容器(12)への充填量が算出される。この算出された充填量は、充填機(14)の制御手段にフィードバックされ、これにより、経時的に変化する充填量が目標値に調整され、不良品を極少化して収率が向上される。

上記の搬出ステージ(10)では、上記の後秤量ステージ(9)から搬送された秤量後の充填済み容器(12)が上記の容器収容部(4)から取り出され、搬出コンベア(16)に移載されて、打栓工程などの次の工程へ送り出される。この搬出ステージ(10)まで移動した上記の容器収容部(4)は、搬送手段(2)がさらに回転することで、上記の搬入ステージ(6)へ移動する。

【0036】

次に、図1を参照しながら、図2から図5に基づき各ステージを詳細に説明する。

図2と図3に示すように、上記の搬送手段(2)は、上記の容器(12)の周囲の一部を覆う風防部材(17)と、この容器(12)の周囲の残部に形成された容器出入口(18)とを上記の容器収容部(4)に備える。即ち、上記の容器収容部(4)は、容器(12)の周囲の過半部を覆う状態に形成してあり、この容器収容部(4)の周壁が、室内の風を遮る風防部材(17)を構成している。容器収容部(4)の周囲の残部は、容器出入口(18)として開口してあり、上記の搬入ステージ(6)ではこの容器出入口(18)から空の容器(12)が容器収容部(4)内に送り込まれ、上記の搬出ステージ(10)ではこの容器出入口(18)から充填済み容器(12)が取り出される。

【0037】

図3に示すように、上記の搬入ステージ(6)へ送込まれる空の容器(12)には、導電性材料からなる金属製の筒体(19)が予め外嵌してある。この金属製筒体(19)の底壁には操作

10

20

30

40

50

孔(20)が透設してある。上記の容器(12)は、この金属製筒体(19)を外嵌した状態で容器収容部(4)内に収容され、上記の搬出ステージ(10)まで移動して、この搬出ステージ(10)から送り出されたのち、上記の金属製筒体(19)から取り出される。

【0038】

図2に示すように、上記の容器収容部(4)の内周面のうち、搬送方向上手側には容器出入口(18)から内方に離脱防止用の突起(21)が突設してある。搬送中の容器(12)は、この突起(21)により、容器出入口(18)から飛び出すことが防止される。また図3に示すように、上記の容器収容部(4)の下方には、上記の搬送経路(5)に沿って支持板(22)が固定部(23)に固定してある。上記の容器(12)は、上記の搬送手段(2)の回転により、容器収容部(4)の内周面に押されて、この支持板(22)上をスライドするように移動していく。

10

【0039】

図4に示すように、上記の搬送手段(2)の下方には、回転軸(24)の周囲に固定板(25)が回転不能に付設してある。この固定板(25)は、図1に示すように、上記の搬送経路(5)に沿った部分が、平面視で搬送手段(2)の周縁よりも外側まで延設してある。上記の支持板(22)は、上記の固定部(23)を介してこの固定板(25)に固定してある。

【0040】

図1と図4に示すように、上記の前秤量ステージ(7)に設けた、秤量手段としての第1電子天秤(13)は、計測部(26)が上記の固定板(25)に設けた挿通孔(27)に挿通してあり、その上面が上記の支持板(22)の上面と略同じ高さに配置してある。この計測部(26)の周囲には環状の保護部材(28)が、緩衝部材(29)を介して上記の固定板(25)上に付設してある。上記の容器収容部(4)は、この保護部材(28)に支持され、上記の計測部(26)とは触れないようにしてある。

20

【0041】

上記の前秤量ステージ(7)には、補助風防部材(30)が付設してある。この補助風防部材(30)は、天板部(31)と側蓋部(32)とからなる。この天板部(31)は導電性材料で形成され、上記の固定板(25)に固定してあり、上記の容器収容部(4)の上部を覆っている。一方、上記の側蓋部(32)は上記の固定板(25)に支持してあり、上記の容器収容部(4)に対し進退移動することで、上記の容器出入口(18)を開閉できるように構成してある。なお、この側蓋部(32)も、上記の保護部材(28)に支持され、上記の計測部(26)とは触れないようにしてある。そしてこの側蓋部(32)が進出して容器出入口(18)を覆うと、容器収容部(4)内の容器(12)に対する周囲からの風と、静電気の作用が防止される。これにより、上記の容器(12)は第1電子天秤(13)により正確に秤量される。

30

【0042】

図1と図5に示すように、上記の充填ステージ(8)には、容器収容部(4)の上方に上記の充填機(14)が配置してあり、下方に昇降手段(33)が配置してある。上記の充填機(14)としては粉末充填機が用いてある。この充填機(14)は、粉末の充填物(34)を収容したファンネル(35)を備えており、このファンネル(35)の下端に計量部(36)が設けてあり、この計量部(36)内にオーガスクリュウ(37)が配置してある。なお本発明では、プランジャポンプやダイヤフラムポンプ、ピストンによる真空圧空方式による充填機など、他の充填機を用いて、液体などの他の充填物を充填することも可能であることは、いうまでもない。

40

【0043】

図1と図5に示すように、上記の充填ステージ(8)では、前記の固定板(25)に筒体保持部(38)が設けてある。この充填ステージ(8)に上記の容器(12)が搬入されると、この筒体保持部(38)により上記の金属製筒体(19)が固定保持される。この状態で、上記の昇降手段(33)が上昇すると、上記の容器(12)が上記の計量部(36)の直下にまで持ち上げられ、次いで上記のオーガスクリュウ(37)が回転して、所定量の充填物(34)が容器(12)内に充填される。その後、上記の昇降手段(33)が下降し、充填済み容器(12)が金属製筒体(19)内に収容され、搬送手段(2)の回転により次の後秤量ステージ(9)へ搬送される。

【0044】

上記の後秤量ステージ(9)は、上記の前秤量ステージ(7)と同様に構成してあり、同様

50

に操作される。この後秤量ステージ(9)での測定値から上記の前秤量ステージ(7)での測定値が差し引きされ、容器(12)内への充填量が算出される。この充填量の値は、上記の充填機(14)の図示しない制御装置へフィードバックされ、この充填機(14)による充填量が目標値に調整される。

【0045】

図6から図8は本発明の第2実施形態を示し、図6は充填量秤量装置の平面図、図7は前秤量ステージでの断面図、図8は充填ステージでの断面図である。

図6に示すように、この第2実施形態は上記の第1実施形態と同様、円板状の搬送手段(2)を備え、その周縁の半周部に沿って、搬入ステージ(6)と、前秤量ステージ(7)と、充填ステージ(8)と、後秤量ステージ(9)と、搬出ステージ(10)とを順に備えている。

10

【0046】

上記の第1実施形態では、上記の容器収容部(4)の上部を開放しておき、各秤量ステージ(7・9)では、この上部を前記の天板部(31)で覆うように構成した。これに対しこの第2実施形態では、図6と図7に示すように、容器収容部(4)の上部が、搬送手段(2)に一体形成した上蓋部(39)で覆ってある。前秤量ステージ(7)には、側蓋部(32)からなる補助風防部材(30)が、容器収容部(4)に対し進退移動可能に設けてある。

【0047】

上記の容器収容部(4)の上部は上記の上蓋部(39)で覆われているため、上記の容器(12)がこの容器収容部(4)に収容された状態では、充填機(14)による充填が容易でない。そこでこの第2実施形態では、図6と図8に示すように、充填ステージ(8)で上記の容器(12)が容器収容部(4)から外側へ、平面視で上蓋部(39)から外れた位置まで押し出され、充填機(14)により充填物が充填される。

20

【0048】

即ち、各容器収容部(4)には付勢バネ(40)を備えた押出手段(41)が設けてあり、充填ステージ(8)以外のステージでは、例えば図7に示すように、この押出手段(41)は付勢バネ(40)の弾圧力で待機位置側(軸心側)へ付勢してある。

一方、図8に示すように、充填ステージ(8)には、上記の押出手段(41)を搬送手段(2)の径方向外側へ押圧する押出操作部(42)が、搬送手段(2)の下側に設けてある。また容器収容部(4)の外側に、戻し手段(43)が固定板(25)に支持板(22)を介して固定してある。

【0049】

上記の容器収容部(4)が充填ステージ(8)で停止すると、上記の押出操作部(42)が駆動され、上記の押出手段(41)が、付勢バネ(40)の弾圧力に抗して容器(12)を充填機(14)の下方へ移動させる。このとき、容器(12)に外嵌している金属製筒体(19)は、押出手段(41)と戻し手段(43)に挟持されている。次いで、下方に配置した昇降手段(33)が上昇し、容器(12)が充填機(14)の計量部(36)の直下にまで持ち上げられ、所定量の充填物(34)が容器(12)内に充填される。その後、昇降手段(33)が下降し、容器(12)を金属製筒体(19)内に収容したのち、押出手段(41)が待機位置へ戻される。上記の容器(12)は戻し手段(43)により容器収容部(4)内に収容され、搬送手段(2)が回転することで、次の後秤量ステージ(9)へ搬送される。その他の構成は上記の第1実施形態と同様であり、同様に作用するので説明を省略する。

30

40

【0050】

図9は本発明の第3実施形態を示す、充填量秤量装置の平面図である。

この第3実施形態では、後秤量ステージ(9)と搬出ステージ(10)との間に検査ステージ(44)が設けてある。搬送手段(2)の各容器収容部(4)には、容器(12)を排出する排出手段(45)が付設してある。上記の検査ステージ(44)では、この排出手段(45)が不良品排除手段(46)を兼ねており、第1電子天秤(13)と第2電子天秤(15)との秤量値より算出した充填量が所定の管理幅から外れている時に作動し、この検査ステージ(44)に位置する充填済み容器(12)を搬送経路(5)から不良品トレイ(47)へ排出するように構成してある。

【0051】

また、上記の第1実施形態や第2実施形態では、搬送経路に各ステージをそれぞれ1つ

50

ずつ設けた。これに対しこの第3実施形態では、搬入ステージ(6)から搬出ステージ(10)までの各ステージが、搬送経路(5)に沿って2つずつ設けてある。

さらに、上記の搬入ステージ(6)の近傍には挿入ステージ(48)が設けてあり、空の容器(12)はこの挿入ステージ(48)で金属製筒体(19)内に挿入される。また、上記の搬出ステージ(10)の近傍には取出ステージ(49)が設けてあり、充填済み容器(12)はこの取出ステージ(49)で金属製筒体(19)内から取り出される。この取出ステージ(49)と上記の挿入ステージ(48)との間には、筒体回収路(50)が形成してあり、上記の金属製筒体(19)は、この筒体回収路(50)を介して取出ステージ(49)から挿入ステージ(48)へ循環される。その他の構成は上記の第1実施形態と同様であり、同様に作用するので説明を省略する。

【0052】

なお、上記の挿入ステージと取出ステージと筒体回収路は、前記の第1実施形態や第2実施形態に適用することも可能であり、また、この第3実施形態において筒体回収路を省略し、筒体フィーダで挿入ステージへ筒体を供給するとともに、取出ステージから回収容器へ筒体を回収するように構成してもよい。さらに、上記の検査ステージは、前記の第1実施形態や第2実施形態においても設けると好ましい。

【0053】

図10から図14は本発明の第4実施形態を示し、図10は充填量秤量装置の概略構成図、図11は搬入ステージでの断面図、図12は前秤量ステージでの断面図、図13は充填ステージでの断面図、図14は搬出ステージでの断面図である。

【0054】

図10に示すように、この第4実施形態では、複数本の支持アーム(51)を備えた搬送手段(2)を備えている。なお、この第4実施形態では、上記の第3実施形態と同様、搬入ステージ(6)から搬出ステージ(10)までの各ステージが、上記の搬送経路(5)に沿って2つずつ設けてある。しかし本発明では、この第4実施形態の場合も、各ステージを1つずつ設けたものであってもよい。

【0055】

上記の支持アーム(51)の先端に設けられた容器収容部(4)は、金属製の筒体(19)を備えており、この容器収容部(4)の内面に挟持手段(52)が備えてある。この容器収容部(4)内に収容された容器(12)は、この挟持手段(52)に挟持されて搬送される。

【0056】

図10と図11に示すように、搬入コンベア(11)で搬送されてきた空の容器(12)は、搬入ステージ(6)で昇降テーブル(53)により上記の容器収容部(4)内に収容され、上記の挟持手段(52)で挟持される。なお、上記の支持アーム(51)の基部は円錐状の覆い部材(54)で上方を覆っており、この覆い部材(54)にはラミナフロー(55)の一部を通過させるための透孔(56)が透設してある。

【0057】

図10と図12に示すように、前秤量ステージ(7)には金属製の蓋部材(57)が開閉手段(58)で昇降可能に配置してある。また、第1電子天秤(13)の計測部(26)の周囲には、上記の容器収容部(4)を受け止める保護部材(28)が付設してある。

【0058】

上記の容器収容部(4)がこの前秤量ステージ(7)へ移動すると、上記の蓋部材(57)が下降して上記の金属製筒体(19)上に載せられる。上記の支持アーム(51)は、この蓋部材(57)の載置により僅かに下方へ回動し、上記の容器収容部(4)内の容器(12)は計測部(26)上に載置され、上記の挟持手段(52)による挟持が解除される。この容器(12)は上記の金属製筒体(19)と上記の蓋部材(57)とで覆われる。即ち、この金属製筒体(19)は風防部材(17)を兼ねており、また、上記の蓋部材(57)は補助風防部材(30)を兼ねている。このため、上記の容器(12)は室内の風と静電気の作用から保護されており、第1電子天秤(13)で正確に秤量される。この秤量が終了すると、上記の容器(12)は上記の挟持手段(52)で再び挟持され、上記の蓋部材(57)が上昇される。上記の支持アーム(51)は、基部近傍に設けられた復帰バネ(59)の弾圧力で上方へ僅かに回動し、上記の容器(12)は計測部(26)の上面から僅かに持

10

20

30

40

50

ち上げられる。次いで搬送手段(2)が回転して、上記の容器(12)が充填ステージ(8)へ搬送される。

【0059】

図10と図13に示すように、上記の充填ステージ(8)には上方に充填機(14)が設置してあり、下方に昇降手段(33)が配置してある。上記の容器収容部(4)が充填ステージ(8)へ移動すると、上記の容器(12)が昇降手段(33)に支持され、上記の挟持手段(52)による挟持が解除されたのち、この昇降手段(33)が上昇する。上記の容器(12)は充填機(14)の計量部(36)の直下にまで持ち上げられ、所定量の充填物(34)がこの容器(12)内に充填される。この充填が完了すると上記の昇降手段(33)が下降し、充填済み容器(12)が容器収容部(4)内に収容され、上記の挟持手段(52)で再び挟持される。そして搬送手段(2)が回転して、上記の容器(12)は後秤量ステージ(9)へ搬送される。この後秤量ステージ(9)は、上記の前秤量ステージ(7)と同様に構成されており、同様に操作される。

10

【0060】

上記の後秤量ステージ(9)で充填済み容器(12)の秤量が終了すると、搬送手段(2)が回転して上記の容器(12)が搬出ステージ(10)へ搬送される。なお、この第4実施形態においても、前記の第3実施形態と同様、この後秤量ステージ(9)と搬出ステージ(10)の間に検査ステージを設けると好ましい。

【0061】

図10と図14に示すように、上記の搬出ステージ(10)に搬送された容器(12)は、上記の挟持手段(52)による挟持が解除されたのち、第2昇降テーブル(60)により上記の容器収容部(4)から取り出され、搬出コンベア(16)に移載されて次の工程へ送り出される。

20

【0062】

上記の第1実施形態から第4実施形態では、いずれも搬送経路(5)に沿って、前秤量ステージ(7)と充填ステージ(8)と後秤量ステージ(9)とを上流側から順に備える場合について説明した。しかし本発明ではこれらの各ステージを同じ位置に設けたものであってもよい。

【0063】

即ち、図15と図16に示す第5実施形態の充填量秤量装置(1)は、上記の第1実施形態と同様、水平方向に配置された円板状の搬送手段(2)を備えており、この搬送手段(2)は上下方向の軸心(3)回りに回転可能である。この搬送手段(2)の周縁には、例えば3つの容器収容部(4)が等間隔に凹設してあり、この周縁の約3分の2に沿って搬送経路(5)が形成してある。しかし、上記の第1実施形態と異なり、上記の搬送経路(5)の中間部に充填・秤量ステージ(61)が配置してあり、この充填・秤量ステージ(61)は、前秤量ステージ(7)と充填ステージ(8)と後秤量ステージ(9)とを兼用している。そしてこの充填・秤量ステージ(61)へ移動した容器収容部(4)の下方に、秤量手段としての電子天秤(13)が配置してあり、その上方に充填機(14)が配置してある。

30

【0064】

上記の容器収容部(4)内には金属製筒体(19)を外嵌した容器(12)が収容される。この容器収容部(4)の周壁は、上記の容器(12)の過半部を覆う状態に形成してある。また容器収容部(4)の上部は上蓋部(39)で蓋してある。この上蓋部(39)には、上記の充填機(14)の計量部(36)の直下に、充填用孔(62)が上下方向へ透設してある。この上蓋部(39)と上記の容器収容部(4)の周壁とで風防部材(17)が構成されている。一方、上記の容器収容部(4)には、容器(12)の周囲のうち、風防部材(17)が形成されていない残部に容器出入口(18)が形成されている。

40

【0065】

上記の前秤量ステージ(7)と後秤量ステージ(9)、即ち上記の充填・秤量ステージ(61)には、上記の容器出入口(18)と対面する位置に補助風防部材(30)が設けてある。この補助風防部材(30)は、上記の容器収容部(4)に対し進退移動でき、容器収容部(4)側へ進出すると、上記の容器出入口(18)を蓋する状態に覆うことができる。

【0066】

50

さらに上記の容器収容部(4)には挟持手段(52)が設けてある。容器収容部(4)内に収容された上記の筒体(19)は、容器(18)に外嵌した状態でこの挟持手段(52)に挟持され、上記の搬送経路(5)を搬送される。この挟持手段(52)による挟持は、容器収容部(4)が上記の充填・秤量ステージ(61)に達すると解除され、秤量し終わると上記の筒体(19)が再度挟持される。

【0067】

次に、上記の充填量秤量装置を用いて充填量を秤量する操作を説明する。

最初に、上記の容器(12)に金属製筒体(19)が外嵌される。この筒体(19)を外嵌した状態の容器(12)は、図外の搬入ステージで上記の容器出入口(18)から上記の容器収容部(4)内へ収容され、上記の挟持手段(52)によりこの筒体(19)が挟持される。次に、上記の搬送手段(2)が3分の1回転することにより、上記の容器収容部(4)が搬送経路(5)に沿って支持板(22)上を、上記の充填・秤量ステージ(61)まで移動する。

10

【0068】

上記の容器収容部(4)がこの充填・秤量ステージ(61)に達すると、上記の補助風防部材(30)が進出して上記の容器出入口(18)が蓋される。そして上記の挟持手段(52)による挟持が解除され、金属製筒体(19)を外嵌した空の容器(12)が上記の電子天秤(13)の計測部(26)上に載置されて秤量される。このとき、この容器(12)は、上記の風防部材(17)と補助風防部材(30)により周囲からの風の作用が防止され、上記の金属製筒体(19)により静電気の作用が防止されるので、正確に秤量される。次いで、上記の充填機(14)の計量部(36)から送り出された充填物が、上記の充填用孔(62)を通して上記の容器(12)内へ供給される。

20

【0069】

その後、この充填済みの容器(12)が上記の電子天秤(13)により、空の状態のときと同様に秤量され、上記の挟持手段(52)により筒体(19)が挟持されたのち、上記の搬送手段(2)が3分の1回転する。これにより、上記の容器収容部(4)は充填・秤量ステージ(61)から図外の搬出ステージへ移動し、上記の挟持手段(52)による挟持が解除されたのち、容器収容部(4)から容器(18)が筒体(19)ごと取り出される。

【0070】

上記の第1実施形態から第5実施形態では、いずれも上記の搬送経路を上下方向の軸心を中心とする円周に沿って配置し、上記の搬送手段はその軸心の回りを水平方向に回転させる場合について説明した。しかし本発明では、搬入ステージから搬出ステージまでの搬送経路を直線状に配置し、搬送手段を、この搬送経路に沿って移動させるものであってもよい。

30

【0071】

即ち図17と図18に示す第6実施形態では、図外の搬入ステージと搬出ステージとの間の搬送経路(5)を直線状に配置して、この搬送経路(5)に前秤量ステージ(7)と充填ステージ(8)と後秤量ステージ(9)とを順に配置してある。それぞれ2つの容器収容部(4)を備えたユニット状の搬送手段(2)は、複数台が順次、上記の搬送経路(5)に沿って間欠的に移動する。

【0072】

上記の搬送経路(5)に沿った位置には、搬送用レール(63)と、その上方の駆動スクリュウ(64)とが配置してある。上記の搬送手段(2)は、下面に4つの車輪(65)を備えた駆動部(66)を有しており、この車輪(65)が上記の搬送用レール(63)を挟持している。またこの駆動部(66)の上面には係合ペアリング(67)が設けて有り、この係合ペアリング(67)が上記の駆動スクリュウ(64)の谷部に係合している。

40

【0073】

上記の搬送手段(2)には、各容器収容部(4)に挟持手段(52)を備える。また、上記の前秤量ステージ(7)と後秤量ステージ(9)には、それぞれ挟持解除手段(68)が設けてある。この前秤量ステージ(7)には第1電子天秤(13)が、後秤量ステージ(9)には第2電子天秤(15)が、それぞれ2台ずつ配置してある。また上記の充填ステージ(8)には充填機(14)が2台配置してある。各ステージ(7・8・9)に配置されたこれらの装置(13・14・15)は、

50

容器収容部(4)の配列の3ピッチ間隔に配置してある。

【0074】

上記の容器収容部(4)は、周壁が風防部材(17)を構成しており、前方に容器出入口(18)が形成してある。またこの容器収容部(4)の上面は、上記の充填機(14)から充填が可能ないように開放してある。一方、上記の前秤量ステージ(7)と後秤量ステージ(9)には、それぞれ上記の容器収容部(4)の上面と上記の容器出入口(18)とを蓋する状態に覆う補助風防部材(30)が、上記の各電子天秤(13・15)の上方に固設してある。

【0075】

次に、上記の充填量秤量装置(1)を用いて充填量を秤量する操作を説明する。

最初に、金属製筒体(19)を外嵌した容器(12)が、図外の搬入ステージで上記の容器収容部(4)内へ収容され、上記の挟持手段(52)により上記の筒体(19)が挟持される。この状態で、上記の駆動スクリュウ(64)の回転により、上記の搬送手段(2)が上記の搬入ステージから上記の前秤量ステージ(7)へ間欠的に搬送される。

10

【0076】

上記の搬送手段(2)が前秤量ステージ(7)に達すると、上記の挟持解除手段(68)が進出して、各第1電子天秤(13)の上方に位置する容器収容部(4)の挟持手段(52)に作用し、その挟持を解除する。これにより、上記の筒体(19)を外嵌した空の容器(12)が、上記の第1電子天秤(13)の計測部(26)上に載置されて秤量される。このとき、上記の容器収容部(4)の上面と上記の容器出入口(18)とは、それぞれ上記の補助風防部材(30)で蓋する状態に覆われる。この結果、この容器(12)は、上記の風防部材(17)と補助風防部材(30)により周囲からの風の作用が防止され、また上記の金属製筒体(19)により静電気の作用が防止されるので、正確に秤量される。

20

【0077】

次いで、上記の挟持解除手段(68)が後退し、上記の筒体(19)が挟持手段(52)により挟持され、駆動スクリュウ(64)の回転により搬送手段(2)が充填ステージ(8)側へ間欠的に移動する。なお、この搬送手段(2)は、容器収容部(4)の配列の2ピッチ間隔で間欠移動する。一方、この前秤量ステージ(7)に配置された2台の第1電子天秤(13)は、容器収容部(4)の配列の3ピッチ間隔に配置してある。この結果、第1電子天秤(13)同士の間隔を十分に確保でき、しかも搬送手段(2)の間欠移動により、各容器収容部(4)内の容器(12)を全て順次秤量することができる。このことは、上記の充填ステージ(8)や後秤量ステージ(9)においても同様である。ちなみに、一般にn台の装置を備え、nピッチ間隔で搬送手段を間欠移動させる場合、(n+1)ピッチ間隔または(n-1)ピッチ間隔で各装置を配列すると、上記と同様に作用するので好ましい。

30

【0078】

上記の前秤量ステージ(7)で秤量された空の容器(12)は、上記の搬送手段(2)の間欠的移動により上記の充填ステージ(8)に搬送されて、充填機(14)から所定の充填物が充填されたのち、上記の後秤量ステージ(9)へ搬送され、上記の前秤量ステージ(7)と同様に、第2電子天秤(15)で充填済みの容器(12)が秤量される。

【0079】

その後、上記の搬送手段(2)は、図外の搬出ステージへ搬送され、充填済みの容器(12)が、外嵌した筒体(19)とともに容器収容部(4)から取り出されたのち、図示しない循環経路を介して前記の搬入ステージへ戻される。一方、上記の筒体(19)から取り出された充填済み容器(12)は次工程に搬送され、筒体(19)は搬入ステージの前段階へ戻されて、新しい空の容器(12)に外嵌される。

40

【0080】

上記の各実施形態で説明した充填量秤量装置は、本発明の技術的思想を具体化するために例示したものであり、搬送手段や各ステージの形状、構造、秤量装置、充填機などを、これらの実施形態のものに限定するものではなく、本発明の請求の範囲内において種々の変更を加え得るものである。

【0081】

50

例えば上記の各実施形態では、いずれも上記の容器としてバイアルを用いた場合について説明した。しかし本発明では他の形状や構造、材質の容器を用いることも可能である。例えば図19に示す第2実施形態の変形例では、プレフィルドシリンジを容器(12)に用いている。この場合、この容器(12)に外嵌する金属製筒体(19)は底面を広く形成してあり、この筒体(19)内に収容された容器(12)は容易に転倒することがない。従って、例えば電子天秤(13)の計測部(26)上に安定良く載置することができる。

【0082】

さらに本発明で適用される容器は、一箇所に充填用開口を備えたものであればよく、カプセルのように充填用開口とは反対側が球面等に形成されている容器や、合成樹脂製袋など、容易に自立することができない容器であっても、この容器に筒体を外嵌させることで適用することが可能である。

10

【0083】

また、上記の実施形態ではいずれも充填物として粉末を用い、オーガスクリュウを備えた粉末充填機で容器内に充填する場合について説明した。この粉末充填機は、オーガスクリュウの回転量を正確に制御でき、しかもこの回転量と充填量に良好な比例関係があるので、上記の秤量により算出した値をフィードバックすることにより、充填量の補正を正確にできるという優位点がある。しかし本発明は粉末や粒状物のほか、各種の液体など、様々な充填物に適用することが可能であり、上記の充填機は、充填物等に応じて他の種類の装置を用いることができる。例えば充填物が液体などの場合には、プランジャポンプやダイヤフラムポンプ、ピストンによる真空圧空方式による充填機などの、圧力制御供給機を充填機として用いることができる。

20

【0084】

さらに、上記の第1実施形態や第2実施形態などでは、上記の充填ステージで容器を充填機の計量部の直下に上昇させたのち充填物を充填したので、充填物の飛散等を確実に防止できる利点がある。しかし本発明では、例えば上記の第5実施形態のように、充填の際に容器を上昇させずに、容器収容部内に収容した状態で充填機から充填物を充填してもよく、この場合は充填速度を高速化できる利点がある。勿論、上記の第5実施形態においても、充填の際に容器を上昇させてもよい。

【0085】

上記の実施形態では、容器の重量を秤量する秤量手段として電子天秤を用いた。しかし本発明では、ロードセルをはじめその他の秤量手段を用いても良い。ただし本発明は、例えば50mgや100mgなどの微量充填を正確に実施して不良品の発生を防止する場合に好適であり、この点、電子天秤は微量を精緻に且つ迅速に秤量できるので、秤量手段として好ましい。

30

また上記の実施形態では、導電性材料からなる筒体を金属製筒体で構成した。しかし本発明で用いる筒体は、静電気的作用を防止できるものであればよく、導電性合成樹脂など他の材質からなるものであってもよい。

【0086】

さらに上記の実施形態では、容器収容部が風防部材を備えるので、秤量ステージで保護キャップなどを装着する必要がない。しかし本発明では、前記の従来技術と同様、各秤量ステージの上方に導電性材料からなる保護キャップを配置し、秤量手段上に載置された容器をこの保護キャップで覆うように構成することも可能である。

40

なお、上記の充填物は医薬品に限定されず、健康食品や他の食品をはじめ、食品以外の物質であってもよく、充填量も50~100mg程度の微量に限定されないことはいうまでもない。

【産業上の利用可能性】

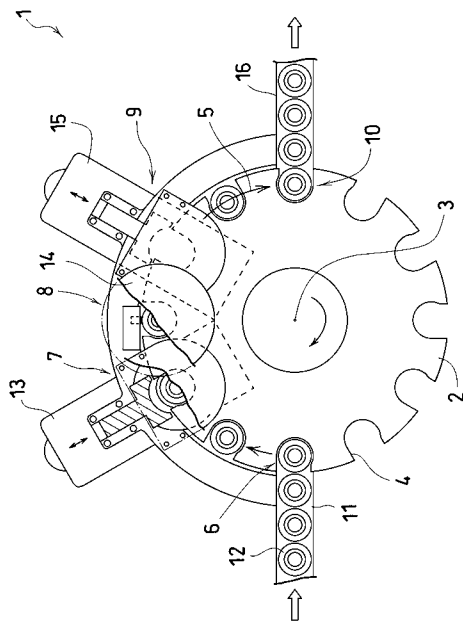
【0087】

本発明の充填量秤量装置は、各ステージ間の容器搬送時間を短縮でき、また、秤量ステージでの処理時間を短縮し、しかも容易に且つ正確に秤量して、秤量作業全体を高速化し生産性を向上できるので、医薬品などをバイアルなどの容器へ微量充填する場合に特に好

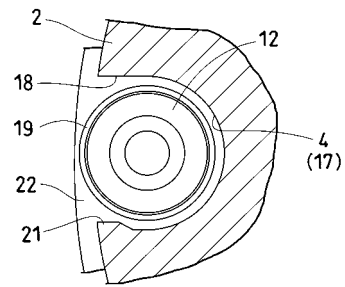
50

適であるが、他の充填物を様々な容器へ充填する場合にも好適に用いることができる。

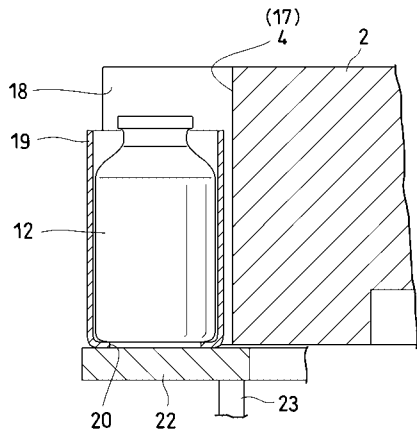
【図 1】



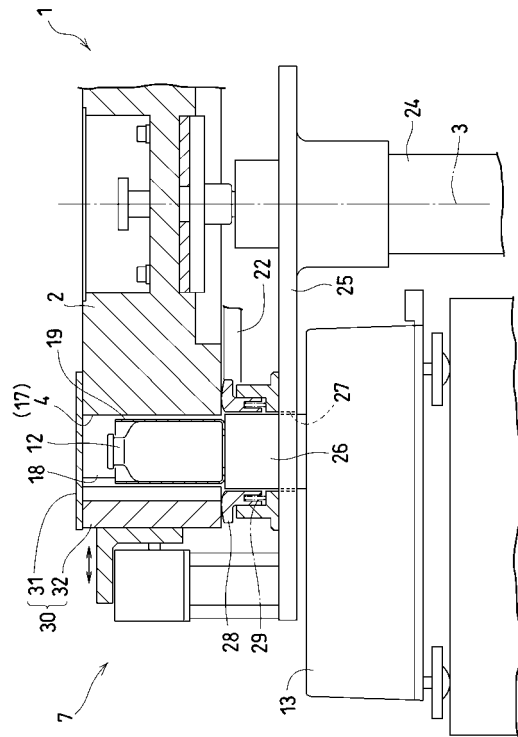
【図 2】



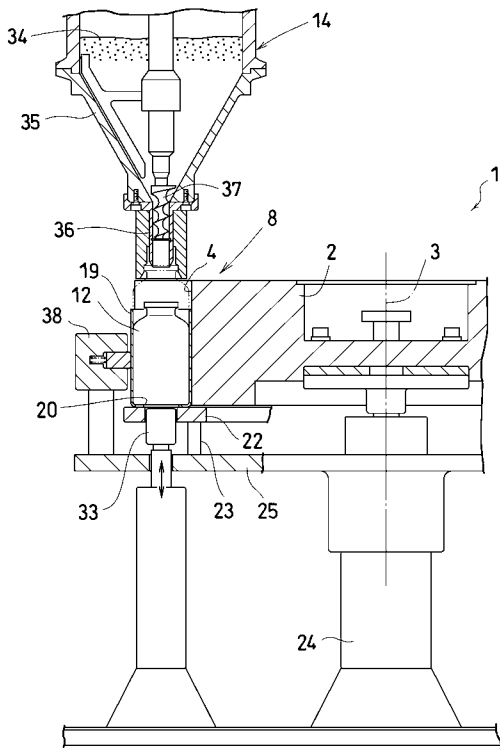
【図3】



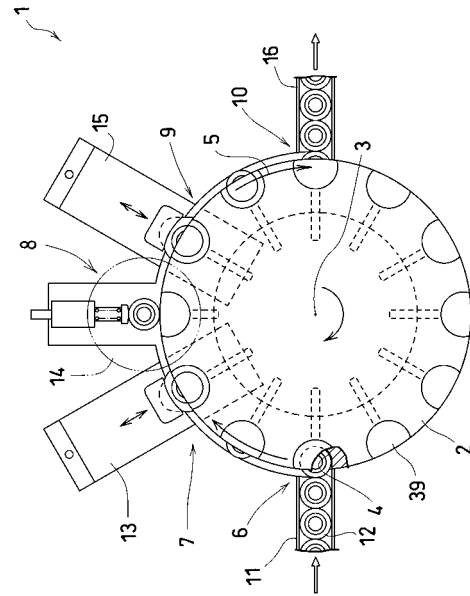
【図4】



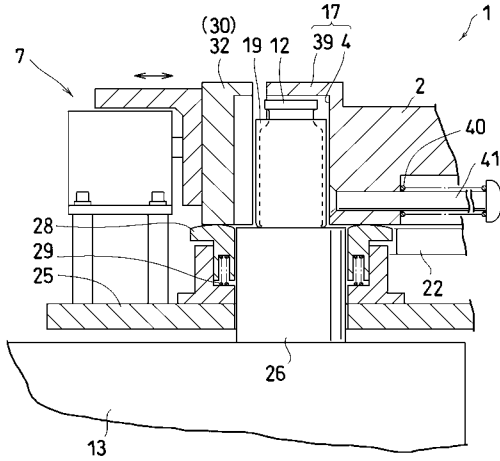
【図5】



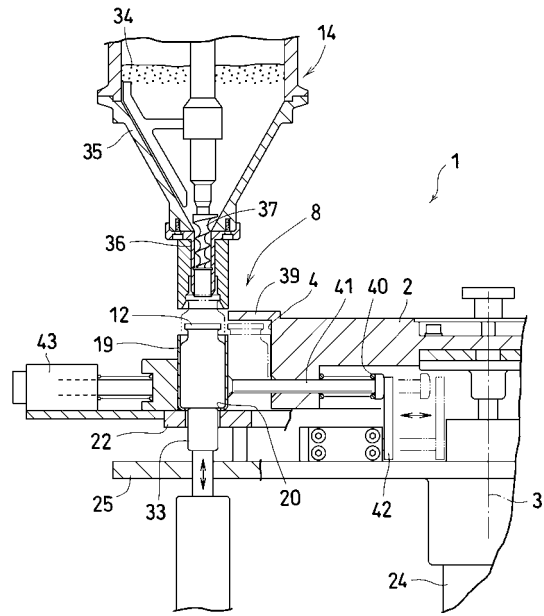
【図6】



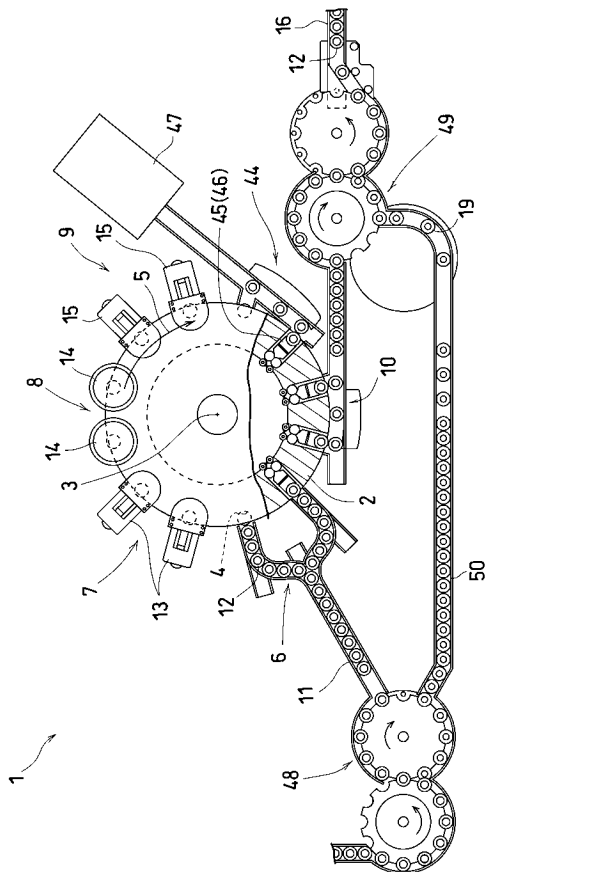
【図 7】



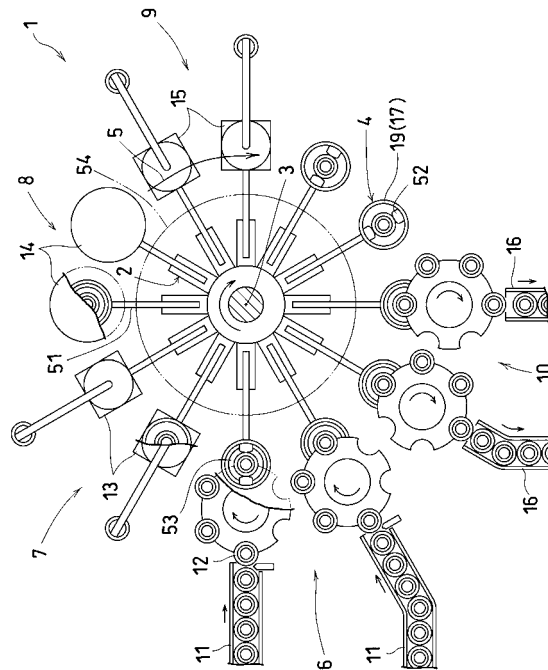
【図 8】



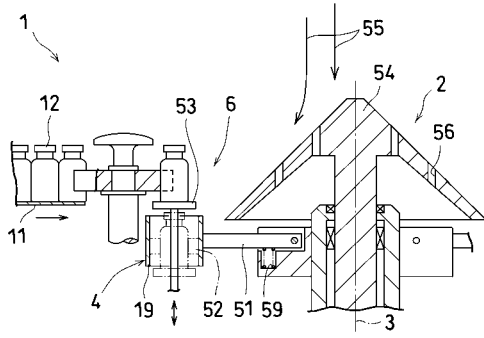
【図 9】



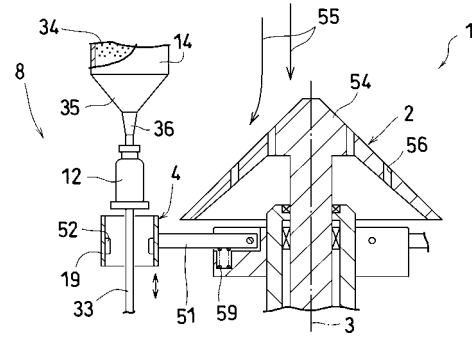
【図 10】



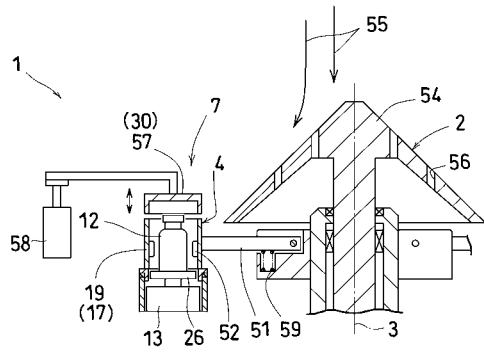
【図11】



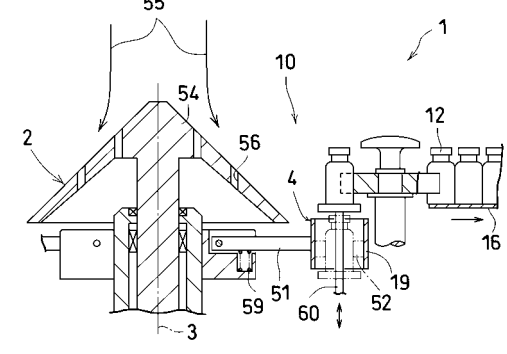
【図13】



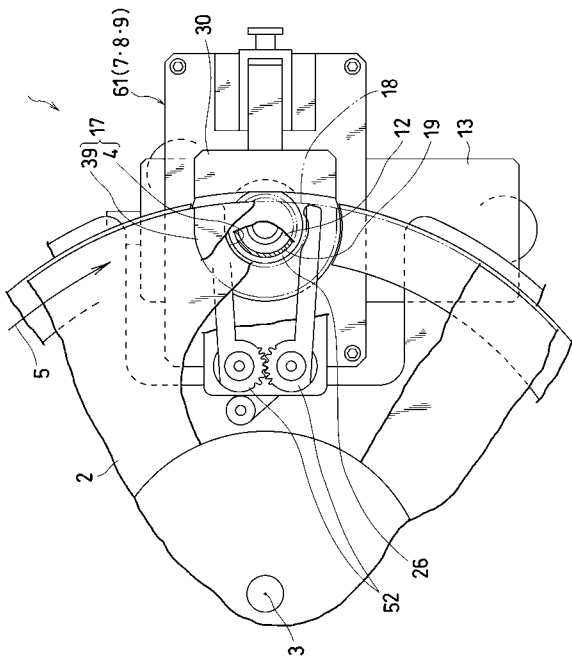
【図12】



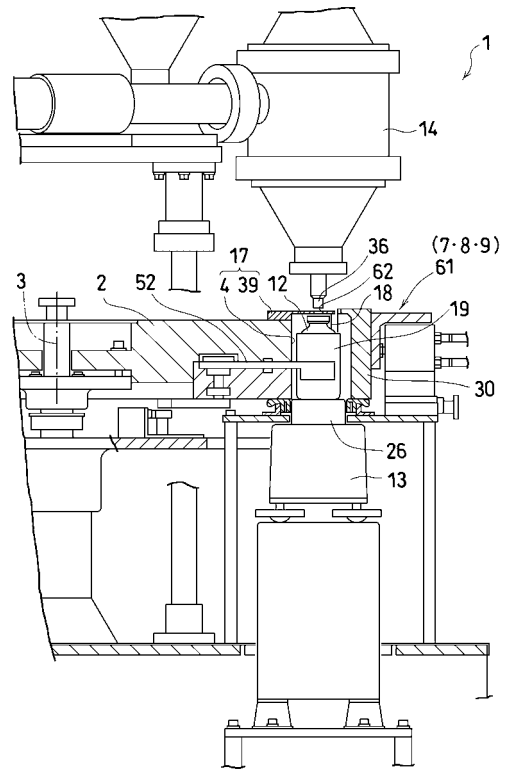
【図14】



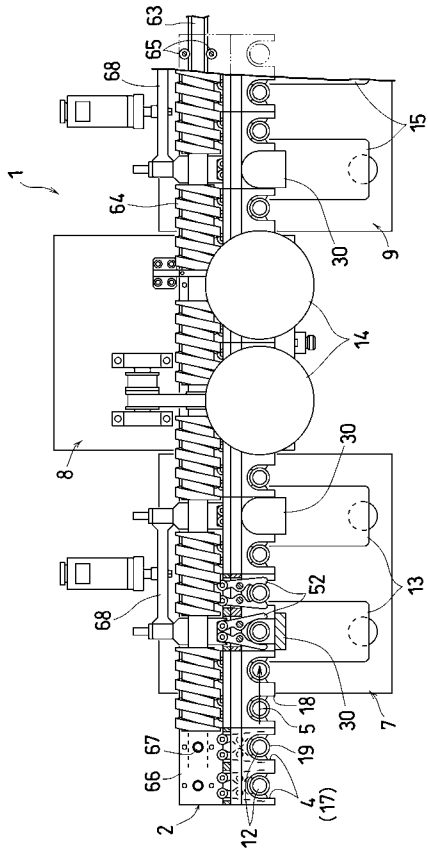
【図15】



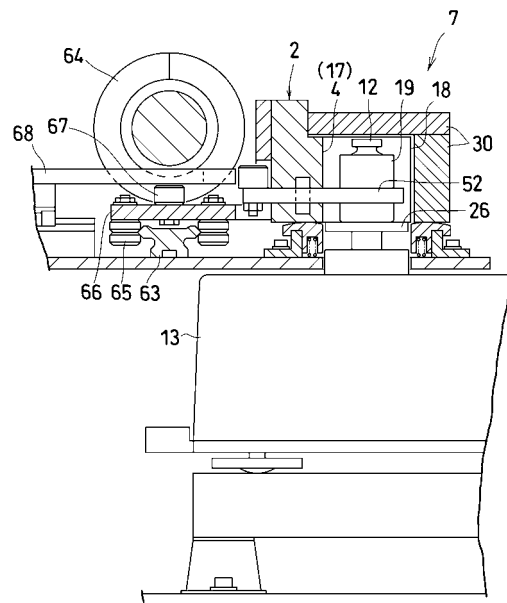
【図16】



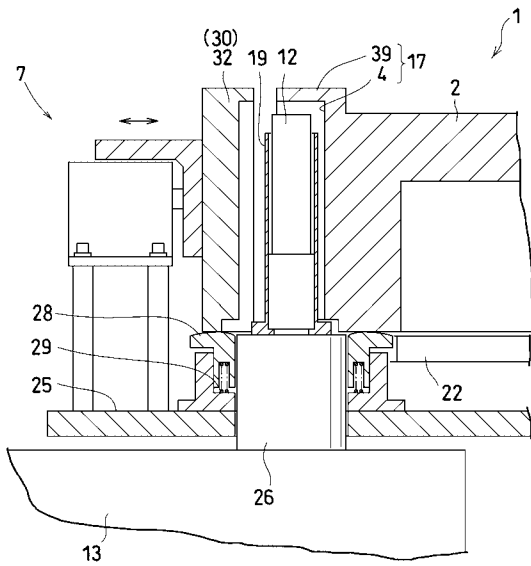
【 図 17 】



【 図 18 】



【 図 19 】



フロントページの続き

(72)発明者 和田 恭太郎

大阪府吹田市山田東4丁目4番4-210号 ファーマテック有限会社内

審査官 藤田 年彦

(56)参考文献 特許第3678741(JP, B2)

特許第3643142(JP, B2)

特許第3461595(JP, B2)

特公平7-65923(JP, B2)

特許第2612905(JP, B2)

特公平8-1394(JP, B2)

特開2001-322602(JP, A)

特開2004-182274(JP, A)

(58)調査した分野(Int.Cl., DB名)

G01G 19/32

G01G 19/62