

(19) 日本国特許庁(JP)

(12) 特 許 公 報(B2)

(11) 特許番号

特許第5509478号  
(P5509478)

(45) 発行日 平成26年6月4日(2014.6.4)

(24) 登録日 平成26年4月4日(2014.4.4)

(51) Int.Cl.

**H01M 6/04 (2006.01)**

F I

H01M 6/04

請求項の数 4 (全 15 頁)

(21) 出願番号	特願2008-243291 (P2008-243291)	(73) 特許権者	508285097
(22) 出願日	平成20年8月25日(2008.8.25)		細田 信一
(65) 公開番号	特開2010-50072 (P2010-50072A)		北海道帯広市西18条南2丁目9番地169
(43) 公開日	平成22年3月4日(2010.3.4)	(73) 特許権者	508284621
審査請求日	平成23年8月4日(2011.8.4)		亀山 勉
			愛知県名古屋市昭和区滝川町63-702
		(73) 特許権者	597120938
			三宅 弘幸
			北海道帯広市東五条南二十一丁目一番地六十
		(72) 発明者	細田 信一
			北海道帯広市西18条南2丁目9番地169

最終頁に続く

(54) 【発明の名称】 体温で電池に変化するイオントフォレシス駆動用の使い捨て電源部

(57) 【特許請求の範囲】

【請求項1】

電極用アルミ箔2と、活性炭1と、濾紙6と、体温で融解するカカオ脂を原料とするマイクロカプセル7内に飽和食塩水3を封入し、そうして出来たマイクロカプセル7の粒子を多数用意し、これを図1の図面中の符号1、2、3、6、7、17によって示された箇所の如く電極用アルミ箔2に濾紙6を、飽和食塩水3の封入された多数のマイクロカプセル7の粒子を介して接着し、更にこの濾紙6の先に述べた面とは反対側の面に、飽和食塩水3の封入された多数のマイクロカプセル7の粒子を接着し、この直下(=直ぐ隣)に活性炭1を接着し、更にこの直下(=直ぐ隣)にアルミ箔17を接着して構成し、この様に構成された一方の側の濾紙6と、飽和食塩水3の封入されたマイクロカプセル7の多数の粒子とが一体化している側に接している電極用アルミ箔2の方を陰(マイナス)電極とし、もう一方の側の活性炭1に接しているアルミ箔17の方を陽(プラス)電極とし、図12の符号1、2、3、6、7、17によって構成されている電池の如く、この様な電池を一段か、或は数段階積層して、更にこうして積層したものを横に並べて接続するかして、その次に各々経皮投与可能なイオン性の薬理活性物質及びイオン性の生理活性物質12の帯電した電荷と同極の電極に、イオン性の薬理活性物質及びイオン性の生理活性物質12を塗布し(図1、図2、図3、図4、図5、図7は活性炭1の陽極の方にイオン性の薬理活性物質又はイオン性の生理活性物質12を隣接して塗布した場合と、図6と図8は陰極のアルミ箔にイオン性の薬理活性物質又はイオン性の生理活性物質12を隣接して塗布した場合)、更にそのイオン性の薬理活性物質及びイオン性の生理活性物質12の塗布され

10

20

た面を直接皮膚 18 に貼付し、他方その反対側のイオン性の薬理活性物質及びイオン性の生理活性物質 12 の塗布されていない裸の電極は皮膚 18 にそのまま接触する側に在るので、その電極にマイクロカプセル 7 を用意し、その内部は先のマイクロカプセル 7 とは異なる水 8 を封じ込ませ、これに専用の布 10 を用意してこれ（符号 7、8、10）と一体化し、その専用の布 10 を皮膚 18 に直接貼付して成立する、体温で電池に変化するイオントフォレシス駆動用の使い捨て電源部。

【請求項 2】

アルミ以外の電極用金属薄膜 9 と、活性炭 1 と、濾紙 6 と、体温で融解するカカオ脂を原料とするマイクロカプセル 7 内に飽和食塩水 3 を封入し、そうして出来たマイクロカプセル 7 の粒子を多数用意し、これを図 2 の図面中の符号 1、3、6、7、9、17 によって示された箇所の如く、アルミ以外の電極用金属薄膜 9 に濾紙 6 を、飽和食塩水 3 の封入された多数のマイクロカプセル 7 の粒子を介して接着し、更にこの濾紙 6 の先に述べた面とは反対側の面に、飽和食塩水 3 の封入された多数のマイクロカプセル 7 の粒子を接着し、この直下（＝直ぐ隣）に活性炭 1 を接着し、更にこの直下（＝直ぐ隣）にアルミ箔 17 を接着して構成し、この様に構成された一方の側の濾紙 6 と、飽和食塩水 3 の封入された多数のマイクロカプセル 7 の粒子とが一体化している側に接しているアルミ以外の電極用金属薄膜 9 の方を陰（マイナス）電極とし、もう一方の側の活性炭 1 に接しているアルミ箔 17 の方を陽（プラス）電極とし、図 12 の図中の符号 1、2、3、6、7、17 によって構成されている電池の如く、この様な電池を一段か、或は数段程積層して、更にこうして積層したものを横に並べて接続するかして、その次に各々経皮投与可能なイオン性の薬理活性物質及びイオン性の生理活性物質 12 の帯電した電荷と同極の電極に、イオン性の薬理活性物質及びイオン性の生理活性物質 12 を塗布し、（図 1、図 2、図 3、図 4、図 5、図 7 は活性炭 1 の陽極の方にイオン性の薬理活性物質又はイオン性の生理活性物質 12 を隣接して塗布した場合と、図 6 と図 8 は陰極のアルミ箔にイオン性の薬理活性物質又はイオン性の生理活性物質 12 を隣接して塗布した場合）、更にそのイオン性の薬理活性物質及びイオン性の生理活性物質 12 の塗布された面を直接皮膚 18 に貼付し、他方その反対側に在るイオン性の薬理活性物質及びイオン性の生理活性物質 12 の塗布されていない裸の電極は皮膚 18 にそのまま接触する側に在るので、その電極にマイクロカプセル 7 を用意し、その内部は先のマイクロカプセル 7 とは異なる水 8 を封じ込ませ、これに専用の布 10 を用意してこれ（符号 7、8、10）と一体化し、その専用の布 10 を皮膚 18 に直接貼付して成立する、体温で電池に変化するイオントフォレシス駆動用の使い捨て電源部。

【請求項 3】

電極用アルミ箔 2 と、活性炭 1 と、濾紙 6 と、体温で融解する油脂カカオ脂を原料とするマイクロカプセル 7 内に精製水 4 を封入し、そして 100 パーセントの食塩微粉末 5 をマイクロカプセル 7 のすぐ近くの周辺に多数散布し、こうして精製水 4 の入ったマイクロカプセル 7 の粒子を多数用意し、これを図 3 の図面中の符号の 1、2、3、4、5、6、7、17 によって示された箇所の如く電極用アルミ箔 2 に濾紙 6 を精製水 4 の封入された多数のマイクロカプセル 7 と食塩微粉末 5 の粒子を介して接着し、更にこの濾紙 6 の先に述べた面とは反対側の面に、精製水 4 の封入された多数のマイクロカプセル 7 と食塩微粉末 5 の粒子を接着し、この直下（＝直ぐ隣）に活性炭 1 を接着し、更にこの直下（＝直ぐ隣）にアルミ箔 17 を接着して構成し、この様に構成された一方の側の濾紙 6 と、精製水 4 の封入されたマイクロカプセル 7 と食塩微粉末 5 の多数の粒子とが一体化している側に接している電極用アルミ箔 2 の方を陰（マイナス）電極とし、もう一方の側の活性炭 1 に接しているアルミ箔 17 の方を陽（プラス）電極とし、図 12 の図中の符号 1、2、3、6、7、17 によって構成されている電池の如く、この様な電池を一段か、或は数段程積層して、更にこうして積層したものを横に並べて接続するかして、その次に各々経皮投与可能なイオン性の薬理活性物質及びイオン性の生理活性物質 12 の帯電した電荷と同極の電極に、イオン性の薬理活性物質及びイオン性の生理活性物質 12 を塗布し（図 1、図 2、図 3、図 4、図 5、図 7 は活性炭 1 の陽極の方にイオン性の薬理活性物質又はイオン性

10

20

30

40

50

の生理活性物質 1 2 を隣接して塗布した場合と、図 6 と図 8 は陰極のアルミ箔にイオン性の薬理活性物質又はイオン性の生理活性物質 1 2 を隣接して塗布した場合）、更にそのイオン性の薬理活性物質及びイオン性の生理活性物質 1 2 の塗布された面を直接皮膚 1 8 に貼付し、他方その反対側のイオン性の薬理活性物質及びイオン性の生理活性物質 1 2 の塗布されていない裸の電極は皮膚 1 8 にそのまま接触する側に在るので、その電極にマイクロカプセル 7 を用意し、その内部は先のマイクロカプセル 7 とは異なる水 8 を封じ込ませ、これに専用の布 1 0 を用意してこれ（符号 7、8、10）と一体化し、その専用の布 1 0 を皮膚 1 8 に直接貼付して成立する、体温で電池に変化するイオントフォレシス駆動用の使い捨て電源部。

【請求項 4】

アルミ以外の電極用金属薄膜 9 と、活性炭 1 と、濾紙 6 と、体温で融解するカカオ脂を原料とするマイクロカプセル 7 内に精製水 4 を封入し、そして 100 パーセントの食塩微粉末 5 をマイクロカプセル 7 のすぐ近くの周辺に多数散布し、こうして精製水 4 の入ったマイクロカプセル 7 の粒子を多数用意し、これを図 4 の図中の符号の 1、4、5、6、7、9、17によって示された箇所の如く、アルミ以外の電極用金属薄膜 9 に濾紙 6 を、精製水 4 の封入された多数のマイクロカプセル 7 と食塩微粉末 5 の粒子を介して接着し、更にこの濾紙 6 の先に述べた面とは反対側の面に、精製水 4 の封入された多数のマイクロカプセル 7 と食塩微粉末 5 の粒子を接着し、この直下（＝直ぐ隣）に活性炭 1 を接着し、更にこの直下（＝直ぐ隣）にアルミ箔 17 を接着して構成し、この様に構成された一方の側の濾紙 6 と、精製水 4 の封入されたマイクロカプセル 7 と食塩微粉末 5 の多数の粒子とが一体化している側に接しているアルミ以外の電極用金属薄膜 9 の方を陰（マイナス）電極とし、もう一方の側の活性炭 1 に接しているアルミ箔 17 の方を陽（プラス）電極とし、図 1 2 の符号 1、2、3、6、7、17によって構成されている電池の如く、このような電池を一段か、或は数段程積層して、更にこうして積層したものを横に並べて接続するかして、その次に各々経皮投与可能なイオン性の薬理活性物質及びイオン性の生理活性物質 1 2 の帯電した電荷と同極の電極に、イオン性の薬理活性物質及びイオン性の生理活性物質 1 2 を塗布し（図 1、図 2、図 3、図 4、図 5、図 7 は活性炭 1 の陽極の方にイオン性の薬理活性物質又はイオン性の生理活性物質 1 2 を隣接して塗布した場合と、図 6 と図 8 は陰極のアルミ箔にイオン性の薬理活性物質又はイオン性の生理活性物質 1 2 を隣接して塗布した場合）、更にそのイオン性の薬理活性物質及びイオン性の生理活性物質 1 2 の塗布された面を直接皮膚 1 8 に貼付し、他方その反対側のイオン性の薬理活性物質及びイオン性の生理活性物質 1 2 の塗布されていない裸の電極は皮膚 1 8 にそのまま接触する側に在るので、その電極にマイクロカプセル 7 を用意し、その内部は先のマイクロカプセル 7 とは異なる水 8 を封じ込ませ、これに専用の布 1 0 を用意してこれ（符号 7、8、10）と一体化し、その専用の布 1 0 を皮膚 1 8 に直接貼付して成立する、体温で電池に変化するイオントフォレシス駆動用の使い捨て電源部。

【発明の詳細な説明】

【技術分野】

【0001】

この発明はドラッグデリバリーシステムの一方法である、イオントフォレシスの電源に関するもので、人間や動物の体温によって、それまで電池ではなかった物体を電池に変化させて、薬理活性物質や生理活性物質を電気の力で皮膚から効率良く吸収させる事を目的としたものである。従ってこの発明はイオントフォレシスそのものではなく、イオントフォレシスを実現させる為に必要な電源部に関するものである。

【背景技術】

【0002】

イオントフォレシスそのものは決して新しい技術ではない。しかしイオントフォレシスを駆動する為の装置は決して安価でもなく、小型・軽量でもないので、当然使い捨てには出来なかった。またゴミとして捨てた時には環境汚染が発生した。

【発明の開示】

10

20

30

40

50

## 【発明が解決しようとする課題】

## 【0003】

この発明はイオントフォレシスの駆動用電源が、高価で大きく重量も有り、使い捨てにも出来ず、ゴミとして捨てた時の環境汚染が問題になったのを、一気に全て解決したものである。

## 【課題を解決するための手段】

## 【0004】

この発明は、イオントフォレシスの駆動用電源として、最も安価で人畜無害かつゴミとして捨てた時に環境汚染の無い、木炭電池を改良したものである。しかし従来の木炭電池は電池の内部抵抗が不均一等の為に自己放電を起こし易くまた寿命が短かった。故に木炭電池は小学生の理科の実験用にしか使用されなかったのである。

10

## 【0005】

これをもし使用直前までは電池としては存在させず、使用直後から電池が言わば誕生する工夫がなされるならば、寿命の短い木炭電池はイオントフォレシスの電源として可能となる。何故ならばイオントフォレシスは、必要な電力(約6ボルトで1ミリアンペア程度)を数時間から半日ほど供給出来れば実用になるからである。

## 【0006】

では具体的にどんな工夫が必要であろうか? 木炭電池の材料は既に承知の如く、陰極にアルミ箔、陽極に木炭でも導電性の有る備長炭等の白炭や活性炭等を用い、他方アルミ箔からの電子を木炭に伝える媒体としての食塩水(飽和食塩水が理想)と、アルミ箔と木炭との間を絶縁する為の濾紙(キッチンペーパーでも良い)とから成立している。従ってこれが電池として電力を供給出来る様になるには、食塩水(飽和食塩水が理想)の媒体が不可欠である。もしこの食塩水が存在しなければ、電池としては存在していないのと同様である。所で既に述べた様にこの種の木炭電池は使用しなくても、自分自身で放電してしまう自己放電を起こし易く、とても長期(3年とか5年とかの)保存に耐えられるものではないが、これから説明する様な工夫をする事で長期保存が可能となるのである。

20

## 【0007】

それはこの食塩水を使用直前迄、何らかの方法で隔離して置いて、使用する段階になって初めてこの食塩水を放出させれば、3年なり5年なりの長期保存に耐えられる様になる。これがこの発明の骨子である。では前記の目的を達成する為に具体的にどんな材料と、どんな工夫を行なったか?

30

## 【0008】

それは食塩水(飽和食塩水が理想)をマイクロカプセルに封じ込める事である。マイクロカプセルは顕微鏡で見なければ見えない小さな物から直径約0.5ミリメートル(500ミクロン)の肉眼で確認出来る程の大きな物まで存在する。この発明には肉眼で確認出来る大きさのマイクロカプセルが良い(0.5ミリメートルより大きくても良い)。

## 【0009】

この食塩水の封じ込められたマイクロカプセルを使用直前に破壊すれば良いのである。さてこのマイクロカプセルの破壊の方法には二通り有る。一つは力学的に破壊する方法で、これは手指等々で圧力を加えてマイクロカプセルを潰すのである。もう一つはこのマイクロカプセルの材料を人間の体温(約36度C)では解けるが常温(最高27度C)では固体を保っている油脂を使う方法である。

40

## 【0010】

この条件を満たす材料は、チョコレートの原料や座薬(坐薬)の基剤に用いられている、カカオ脂等々がある。カカオ脂は27度Cで固体、33度Cから35度Cで融解する。従ってカカオ脂は前記の条件にピッタリである。

## 【0011】

加えてカカオ脂は、体温で融解するのみならず、手指等々で力学的に圧力を加えて破壊する事も可能である。従ってカカオ脂を使用する事によって、マイクロカプセルを壊すのにこの二通り(2ウェイ)の方法を同時に使っても良いし、又そのうちの一つで好きな方

50

を使って壊す事も出来るのである。これがカカオ脂をマイクロカプセルに使用する事のメリットである。

【0012】

このカカオ脂で作るマイクロカプセルの直径は最も大きいマイクロカプセルである約0.5ミリメートル程度（又はそれ以上）が良い。そのおよそ0.5ミリメートル位の直径の内の約10パーセント程度である凡そ50ミクロン程がカカオ脂による外皮とするのが理想である。結局カカオ脂による外皮の厚みは約25ミクロン程度となる。この数字はあくまでも一つの目安であって、問題はカカオ脂の外皮の薄い事が望ましく、厚い外皮は電池の内部抵抗を上昇させて能率を低下させる。

【0013】

この外皮の中に飽和食塩水を封じ込めるのである。この外皮はカカオ脂の固化する27度C以下の温度では飽和食塩水が外部に漏れ出す事は無い。従ってこの状態では木炭電池を構成する媒体が存在していないのと同じである。つまりこの場合これは電池ではない。それが体温の36度Cの温度で外皮が融解して、中から飽和食塩水が流れ出て電池に変化するのである。つまりこの時初めて電池が誕生するのである。

【発明の効果】

【0014】

こうして体温で電池に変化するイオントフォレシス駆動用の使い捨て電源部が完成する。こうしたカカオ脂をマイクロカプセルとした木炭電池のメリットは、第一に電池の起電力が長期間（使用しない限り）、3年なり5年なりいやそれ以上の長期間失われずに保存された儘となっている事である。保存条件さえ良ければ（保存温度27度C以下。ただし決して凍結させてはならない）理論上半永久的である。これが通常の木炭電池であると寿命が極めて短い。しかも最も安価な又大量に存在する材料で電池を作ろうとすればこの方法が最も確実である。つまりこの電池は起電力保存機構付木炭電池なのである。追加としてこのマイクロカプセルによって飽和食塩水の蒸発をも防いでいるのである。もしマイクロカプセルに封じ込まなければ、飽和食塩水は短期間に蒸発してしまうのである。

【0015】

第二にイオントフォレシスの場合、湿布剤として作る為にクネクネと柔らかく曲がる電池でなければならない。つまり固形の硬い電池ではダメなのである。極めて柔軟性の有る電池である事である。しかも湿布同様に極めて厚みが薄くなければならない。凡そ2ミリメートル位から約3ミリメートル位の厚みが理想である。それでも通常の湿布よりも厚い。この厚みでも良いのは後述する様に、湿布を貼付する身体の場所が、通常体温計を挟み込む左右の脇の下を設定しているからである。この脇の下は身体の平均の体温を示し、かつ両腕がぶら下がっている所なので、湿布を表裏両面から体温で暖める事が出来るからである。無論、身体の全ての部分での貼付は可能である事は言う迄もない。

【0016】

第三にこの電池は使い捨てが出来る事である。材料がカカオ脂とキッチンペーパー（濾紙）とアルミ箔と備長炭と飽和食塩水のみからなるので、地球環境に優しい無公害のデバイスである事である。これなら産業廃棄物としてではなく、一般ゴミとして出しても良い程である。

【0017】

第四に、このデバイスは取り扱いが極めて簡単な事である。何故なら体温で暖めればそれで良いからである。つまり通常の電源部に必ず存在するスイッチが不要な事である。この場合スイッチは体温である。

【0018】

第五に、当然この電池は全ての電池の中でも最も格安の方に入る。コストを極めて低く出来る事である。

【0019】

第六に、製作が容易な事である。高度の技術を必要としない。マイクロカプセルにした所で既に多くの分野で使用されている技術である

10

20

30

40

50

## 【 0 0 2 0 】

第七に、構造が極めて単純な事である。構造が複雑であると信頼性が低くなり好ましくない。この発明の様に簡単な構造をしている事が信頼性を高めるのである。

## 【 発明を実施するための最良の形態 】

## 【 0 0 2 1 】

では具体的な実施例に移ろう。

電極用アルミ箔 2 (約 1 2 ミクロン厚の家庭用アルミホイルでも可能) と、活性炭 1 (木炭電池製作可能な導電性の有る高温で焼かれた、いわゆる備長炭等々の白炭でも良い) と、濾紙 6 (或は和紙や吸い取り紙、又はキッチンペーパーでも可能) 等々の吸水率大な紙と、体温程度の温度 (約 3 5 度 C) で融解する油脂 (一例としてカカオ脂) 等々を原料とするマイクロカプセル 7 内に封入された食塩水 3 (= 飽和食塩水が理想) の粒子を多数用意する。これを図 1 の如く電極用アルミ箔 2 に濾紙 6 等々の吸水率大な紙を、体温程度の温度 (約 3 5 度 C) で融解する多数のマイクロカプセル 7 の粒子 (食塩水 3 が封入されている) を介して接着し、更にこの濾紙 6 等々の吸水率大な紙を先の場合とは反対の面にもマイクロカプセル 7 (食塩水 3 が封入されている) の粒子を多数接着し、この直下 (= 直ぐ隣) に活性炭 1 等々を接着する。更にこの直下 (= 直ぐ隣) に再び (導電用) 金属又はアルミ箔 1 7 を接着して構成し、この様に構成された一方の側の濾紙 6 等々の吸水率大な紙と、マイクロカプセル 7 内に封入された食塩水 3 の多数の粒子と一体化している側に接している電極用アルミ箔 2 の方を陰 (マイナス) 電極とし、もう一方の側の活性炭 1 に接している (導電用) 金属又はアルミ箔 1 7 の方を陽 (プラス) 電極とし、この様な電池を一段か、或は数段程積層して、更にこうして積層したものを横に並べて接続するかする (図 1 2)。その次に各々経皮投与可能なイオン性の薬理活性物質及びイオン性の生理活性物質 1 2 を、その帯電した電荷と同極の電極に塗布し (図 1 から図 5 迄と図 7 とは陽極に塗布の場合。図 6 と図 8 とは陰極に塗布の場合である)、更にそのイオン性の薬理活性物質及びイオン性の生理活性物質 1 2 の塗布された面を直接皮膚 1 8 に貼付し、他方その反対側のイオン性の薬理活性物質及びイオン性の生理活性物質 1 2 の塗布されていない裸の電極は皮膚 1 8 にそのまま接触する側に在るので、その電極に既存のマイクロカプセル 7 を今迄とは全く別の用途で使用するので、そのマイクロカプセル 7 の内部には水 (水道水) 又は希薄食塩水 8 を封じ込ませ、これに専用の布 1 0 を用意してこれ等と一体化し、その専用の布 1 0 を皮膚 1 8 に直接貼付して成立する、体温で電池に変化するイオント

フォレシス駆動用の使い捨て電源部がその一つの実施例である。なお蛋白質等々の両性電解質は、陽 (プラス) イオンにも陰 (マイナス) イオンにもなるので、この場合は電極の部分の PH (酸塩基) を調整する事で陽 (プラス) 電極にも陰 (マイナス) 電極にもそのどちらにも塗布出来る。

## 【 0 0 2 2 】

次の実施例は、図 2 に描いて有る様に陰 (マイナス) 電極に電極用アルミ箔 2 を使用せず、アルミ以外の他の電極用金属薄膜 9 を使用する場合である。つまり陰 (マイナス) 電極は必ずしもアルミでなければならないと言う理由はない。コストが安くて陰 (マイナス) 電極として十分な能率を有していれば良いのである。その他の点は全部、図 1 と同様である。

## 【 0 0 2 3 】

第三番目の実施例は図 3 の様にアルミ以外の他の電極用金属薄膜 9 を使用せずに、従来通り電極用アルミ箔 2 を陰 (マイナス) 電極として使用し、又、マイクロカプセル 7 内には、必ずしも食塩水 3 を封入する必要はなく、精製水 4 (蒸留水や水道水でも良い) を封入しても良い。ただし精製水 4 をマイクロカプセル 7 内に封入した場合は、絶対に 1 0 0 パーセントの食塩微粉末 5 (食塩の微粒子粉末) をマイクロカプセル 7 の周辺に散布して置く必要が有る。マイクロカプセル 7 が融解した時に精製水 4 が 1 0 0 パーセントの食塩微粉末 5 (食塩の微粒子粉末) の中に浸透して行き、食塩水となるからである。ただし、

イオン性の薬理活性物質及びイオン性の生理活性物質 1 2 の塗布されていない裸の電極の場所には、皮膚 1 8 にそのまま接触する側に在るので、その電極に既存のマイクロカプセル 7 とは全く別の用途で使用する、しかし中身は同じ（体温で融解する）マイクロカプセル 7 を用意し、その内部に水（水道水）又は希薄食塩水 8 を封じ込ませ、これに専用の布 1 0 を用意してこれ等と一体化し、その専用の布 1 0 を皮膚 1 8 に直接貼付する。その他の点では全て図 2 と同じである。すなわち図 2 から電極用金属薄膜 9 だけを除去した形式である。

#### 【 0 0 2 4 】

第四番目の実施例は図 4 に有る様に、陰（マイナス）電極に電極用アルミ箔 2 を使用せず、アルミ以外の他の電極用金属薄膜 9 を使用する場合である。ただしその他の点では、既に記載した図 3 の実施例と全く同様である。すなわちマイクロカプセル 7 内には、食塩水 3 を封入する方式ではなく、精製水 4（蒸留水や水道水でも良い）を封入する方式である。ただし精製水 4 をマイクロカプセル 7 内に封入した場合は、絶対に 1 0 0 パーセントの食塩微粉末 5（食塩の微粒子粉末）をマイクロカプセル 7 の周辺に散布して置く必要が有る。マイクロカプセル 7 が融解した時に精製水 4 が 1 0 0 パーセントの食塩微粉末 5（食塩の微粒子粉末）の中に浸透して行き、食塩水となるからである。

#### 【 0 0 2 5 】

以上、四つの実施例が存在するが基本的な考えは、四つ共全て同じである。なお図 3 の実施例の変形として図 5 が有る。この図 5 は図 1 から図 4 迄の四つの図の長所を取り入れたアイデアである。図 5 は精製水 4 に食塩微粉末 5（食塩の微粒子粉末）を少量使用して混和した、中間濃度の食塩水 2 4 として作り、この中間濃度の食塩水 2 4 をマイクロカプセル 7 内に封入して置き、更に食塩微粉末 5（食塩の微粒子粉末）をマイクロカプセル 7 の周辺に散布して置き、マイクロカプセル 7 が融解してから濃い（Conc）食塩水が飽和食塩水が作られる様にセットする方法である。

#### 【 0 0 2 6 】

なおこの電源部はカカオ脂で作られたマイクロカプセル 7 を体温で融解するだけでなく、力学的な圧力によっても破壊して内部の食塩水 3 を流出させる事が可能である。つまり体温でも手の圧力でもどちらでも良いのである。図 1 3 は湿布本体（シート）を合成樹脂の外側包装 1 3 に包み、この外側包装 1 3 に棒状のバネ 1 4 か又は回転式のバネ 1 5 をセットして、湿布を取り出す時に一部分マイクロカプセル 7 がバネの圧力で破壊されて、破壊されずに残ったマイクロカプセル 7 が体温で融解するシステムとするのである。この場合、バネの圧力でのマイクロカプセル 7 の破壊は体温での融解に対する補助手段である。図 1 4 は湿布（シート）本体を外側包装から取り出した図である。

#### 【 0 0 2 7 】

この湿布（シート）を身体の何処に貼付するかと言えば、体温計を挟む左右の脇の下が最も良い。この身体の部分は全身の平均体温を示している所のみならず、脇の下は左右の両腕がぶら下がっている所なので、湿布（シート）を表裏両面から体温で暖める事が出来るからである。またここは外から見てあまり目立たないのと、邪魔になりにくい場所だからである。無論、左右両脇の下以外の場所に貼付してかまわないが、35度C以上の体温の伝わる所でなければならない。

#### 【 0 0 2 8 】

ではどんな薬理活性物質または生理活性物質 1 2 が、考えられるであろうか？ 一例としてインスリンが考えられる。インスリンは経皮投与が出来ず、イオントフォレシスの方法でのみ経皮投与が可能である。インスリンの投与方法では、肺から吸収させる方法とか経口投与とか注射による投与が有るが、経口投与は血中濃度が一定せず、肺からの投与には肺への副作用が心配である。故に最も安定しているのが注射である。しかし注射では皮膚に傷を作るので、出来れば身体を傷付けずに投与するのが望ましい。なおインスリンはペプチドホルモンなので両性電解質である。PHの状態によって陽イオンにも陰イオンにもなる。

#### 【 0 0 2 9 】

このインスリンをこの発明のイオントフォレシスで投与する事により、小型・軽量・安価（ローコスト）・簡便（使い方が簡単）・使い捨て・無公害（環境汚染無し）でありながら、EBMの確立した治療が可能となるのである。

【0030】

更に、化粧品（生理活性物質）にも応用出来る事は既に承知の如く言う迄も無い事である。つまり経皮投与可能な物質なら全て適用出来るのである。

【この発明の細かい追加事項】

【0031】

なおこのイオントフォレシスは直流なので、生体内で分極化し易い事や、又PHの移動で皮膚刺激が発生し不快を伴い易いのも欠点である。従って分極化を防止する方法として、交流のイオントフォレシスにする必要が有るが、交流はコストが極めて高くなり、取り扱いも不便である。故に直流のイオントフォレシスのままで皮膚刺激を除去する必要が有る。まずこの発明に於いては生体の電位バランスを取る方法として、無機ゲルマニウム19の微細粒子を電極（どちらの電極でも良い）に部分的に塗布する事である。これで皮膚刺激は軽減出来る。何故なら無機ゲルマニウム19は痛みを和らげる作用が有るからである。又、無機ゲルマニウム19は生体がプラスに荷電している時はマイナスに移動させてこれを中和し、生体がマイナスに荷電している時はプラスに移動させてこれを中和する働きが有る。これで生体の電位バランスを取るのである。

又、湿布の貼る場所を移動させて慣れの現象を防止するのも一つの方法である。

又、湿布全体の大きさであるが、大きさに制限は無いが市販のおよそ10cm x 14cm位の大きさで良い。湿布全体の厚みとしては約2mmから3mmほどの厚みが可能である。

【0032】

なお、この発明の変形として、坐薬型イオントフォレシスが考えられる。この坐薬型イオントフォレシスには二通り有って、一つは坐薬と湿布とを電線（絶縁被覆を施した電線）で結び付け、この発明の電池を坐薬の中に内蔵し、薬理活性物質や生理活性物質を湿布側に塗布した装置である。この場合湿布は背中の中下段の位置に貼付する。もう一つは坐薬の中にこの発明の電池を装備する点では同じだが、同時に坐薬の表面に薬理活性物質や生理活性物質を塗布して一体化する方法である。共通している点は電池は全て坐薬の中に装備されている事である。無論、この電池は電圧を上げる為に何層かに積層する事は言う迄もない（この場合、円筒形の坐薬の円の同心円状に積層する）。それでも、坐薬の大きさには制限が有り、その長さ太さは単三乾電池一本位が限度と考えられるので、電池としてのパワーは（この発明の様に湿布に内蔵する電池に比べて）低下する。このパワーの低下を防止する為に、マイクロカプセル内の食塩水の水に過酸化水素水 $H_2O_2$ を混ぜて使用する方法である。過酸化水素水 $H_2O_2$ は皮膚や口腔や鼻粘膜の殺菌・洗浄に用いられる。この過酸化水素水 $H_2O_2$ を希釈するか、または少量用いる事で電池のパワーを向上させる。無論、この過酸化水素水 $H_2O_2$ を添加する事は、これ迄述べて来た湿布型の電池にもそのまま使用出来る事は言う迄もない。では坐薬型イオントフォレシスの長所であるが、体温の約36.5度Cが確実に保たれる事は、脇の下に貼付するよりも遥かに確実である（脇の下に貼る場合は、しっかりと固定して貼りつける事である）。また常時適度な圧力が加わるので、電池内部の接触不良による起電力低下の恐れは全く無い。無論、湿布に内蔵する電池の場合も作り方がしっかりしていれば、何も問題が無いのは当然である。なお坐薬型イオントフォレシスの図面は、これ迄の明細書と図面から、容易に考えられるので、省略する。

【図面の簡単な説明】

【0033】

【図1】 請求項1でこの発明の基本（断面図）

【図2】 請求項2

【図3】 請求項3

【図4】 請求項4

10

20

30

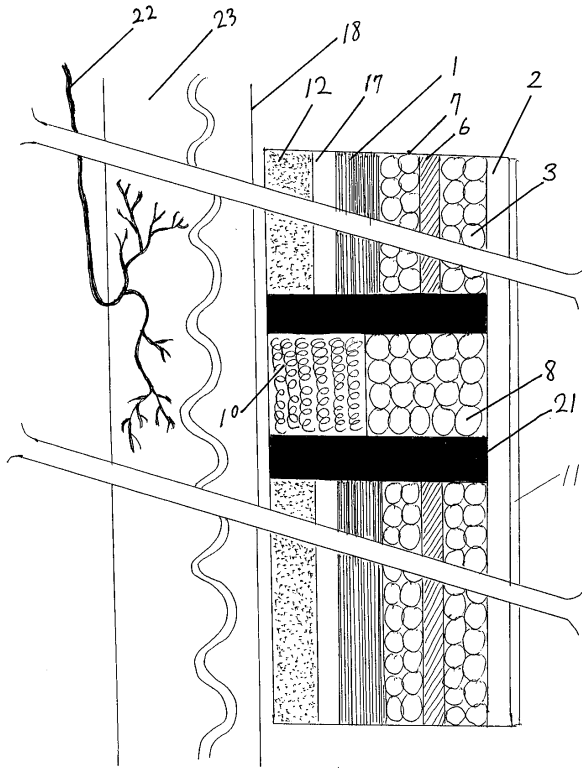
40

50

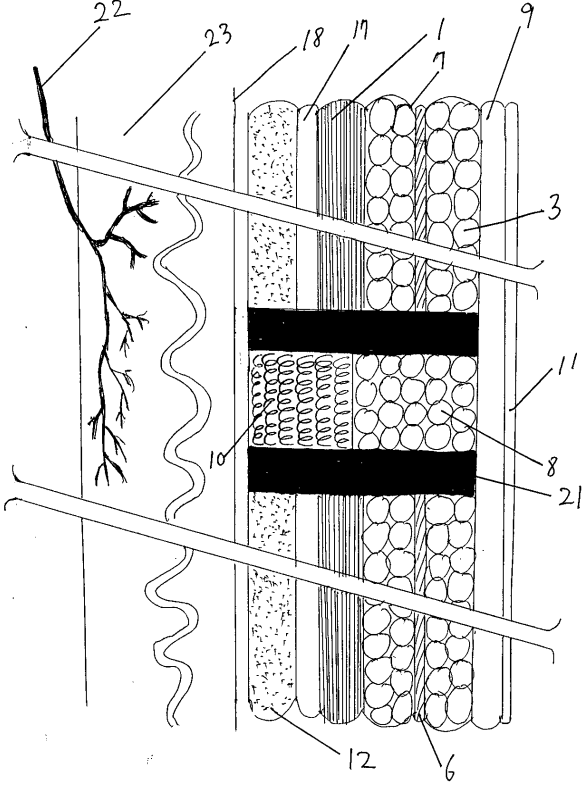


- 【図5】 図1から図4の長所を合わせた図
- 【図6】 電池の極性が逆の図（断面図）
- 【図7】 薬理活性物質や生理活性物質塗布面を逆にした断面図
- 【図8】 電池の極性と薬理活性物質や生理活性物質塗布面とを逆にした断面図
- 【図9】 図1を皮膚貼付面から見た図
- 【図10】 図7を皮膚貼付面から見た図
- 【図11】 基本の変形（薬理活性物質や生理活性物質に対し対向電極を並列にする）
- 【図12】 電池の積層（縦と横の双方に積層した断面図）
- 【図13】 外側の包装と本体の湿布（シート）の一体化
- 【図14】 外側の包装から本体の湿布（シート）を少し引き出した図 10
- 【図15】 棒状バネを回転式にした図
- 【図16】 薬理活性物質や生理活性物質を陰陽両電極に塗布した時の断面図
- 【図17】 無機ゲルマニウム塗布の図（一つの例）
- 【図18】 人体に貼付した図（一つの例）
- 【符号の説明】
- 【0034】
- 1 活性炭
- 2 電極用アルミ箔
- 3 食塩水（＝飽和食塩水）
- 4 精製水（蒸留水） 20
- 5 食塩微粉末
- 6 濾紙等々
- 7 マイクロカプセル
- 8 水（水道水）又は希薄食塩水
- 9 電極用金属薄膜
- 10 皮膚対面布
- 11 湿布（シート）背面布
- 12 イオン性薬理活性物質又はイオン性生理活性物質
- 13 外側の包装
- 14 棒状バネ 30
- 15 回転式のバネ部分
- 16 保護シート
- 17 （導電用）金属又はアルミ箔
- 18 皮膚（表面）
- 19 無機ゲルマニウムの微粉末
- 20 人体（略図）
- 21 絶縁物
- 22 血管
- 23 皮膚の断面図（略図）
- 24 中間濃度の食塩水 40
- 25 湿布本体
- 26 回転式の車輪部分

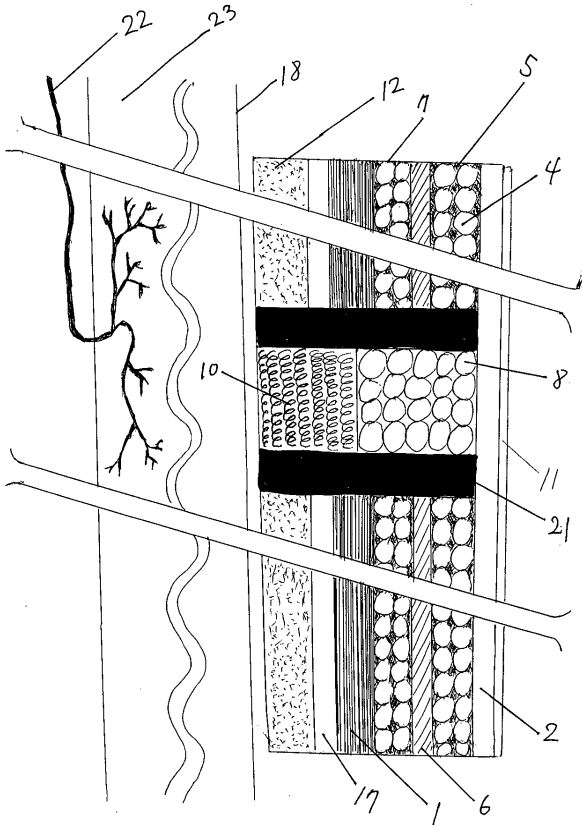
【図1】



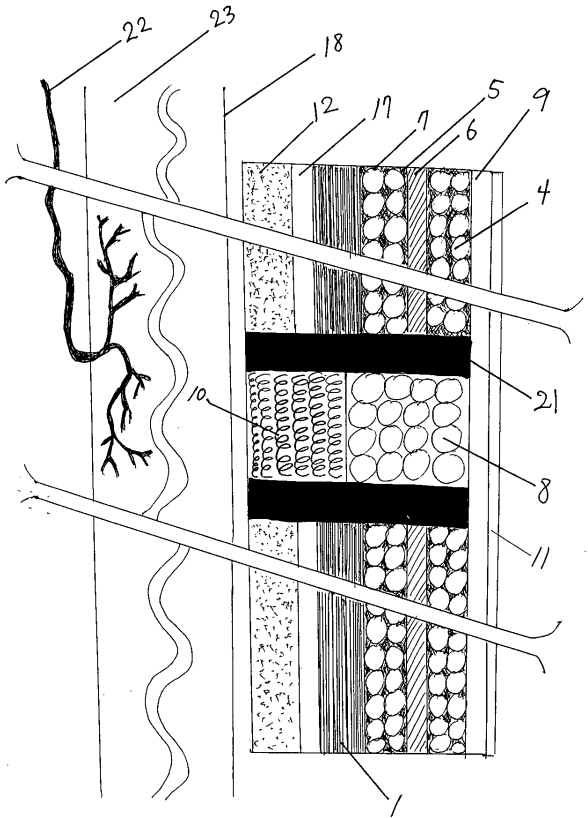
【図2】



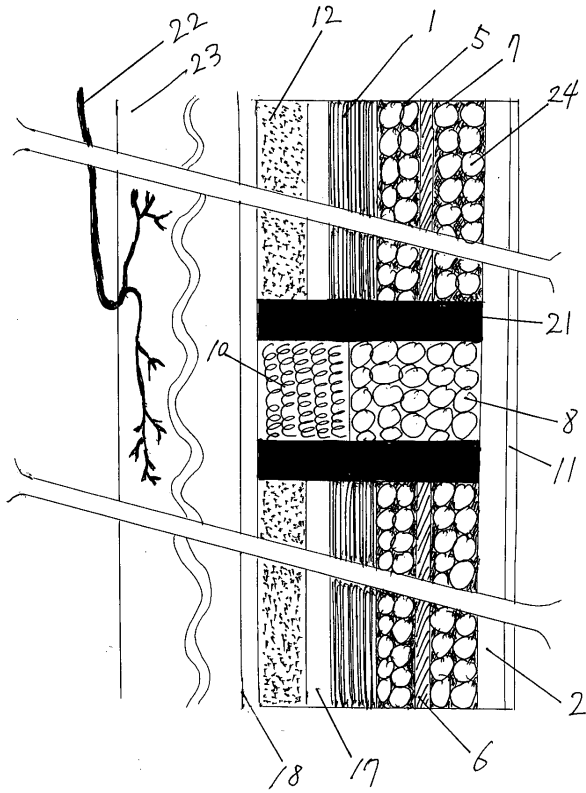
【図3】



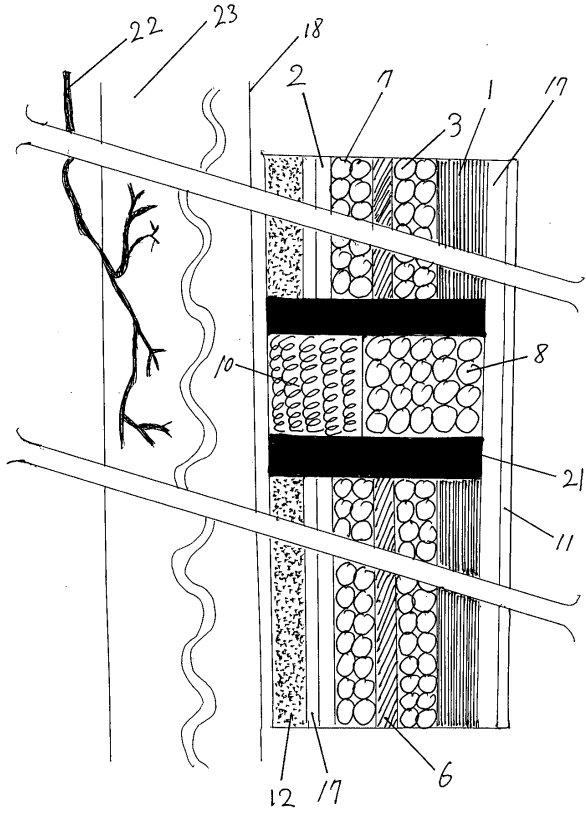
【図4】



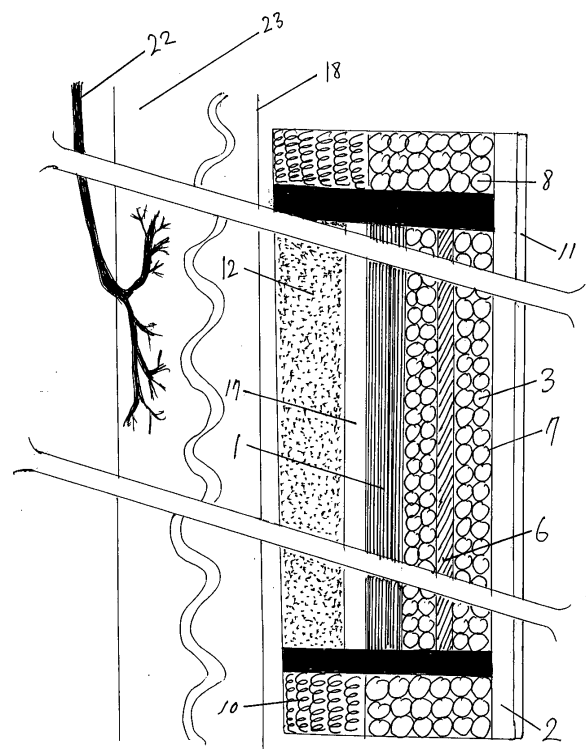
【図5】



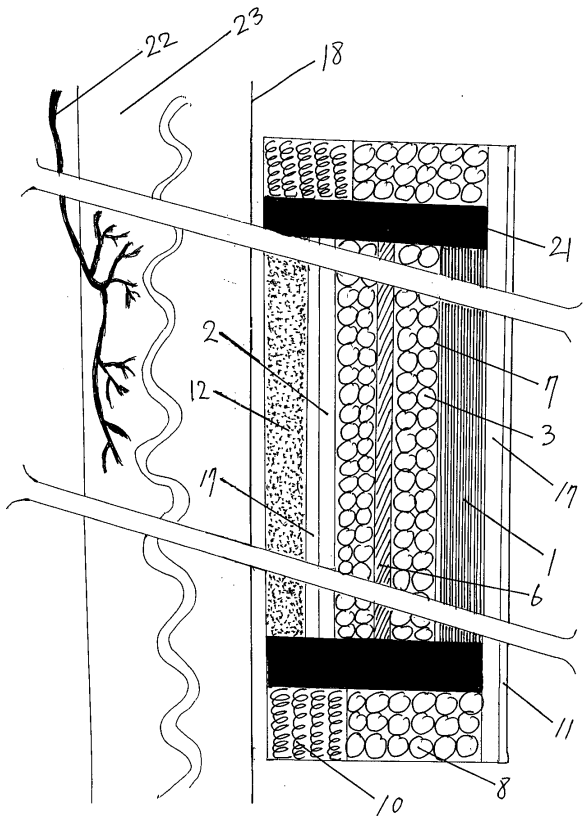
【図6】



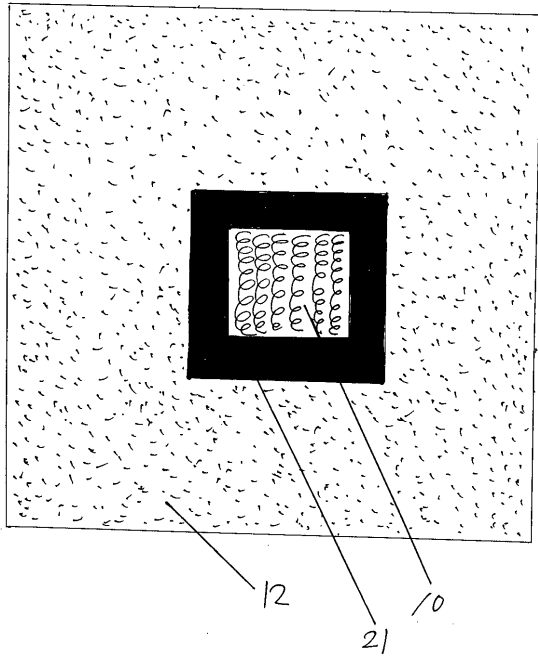
【図7】



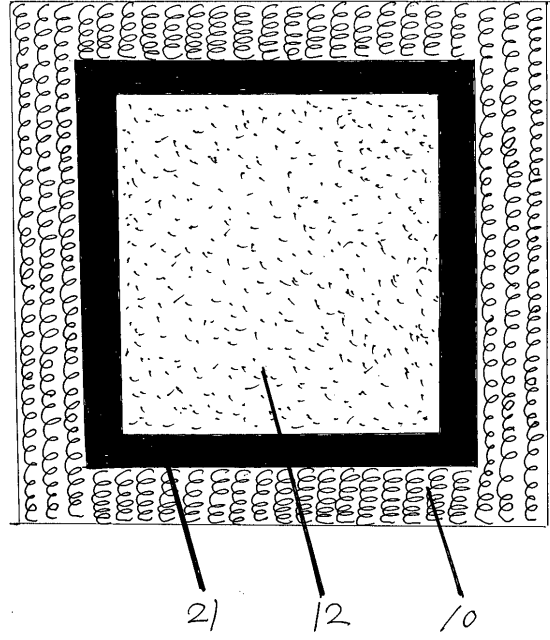
【図8】



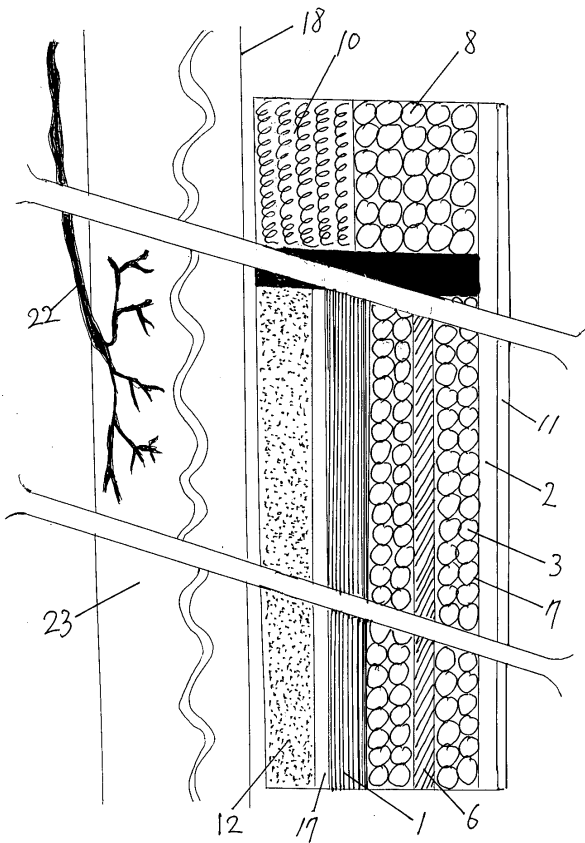
【図 9】



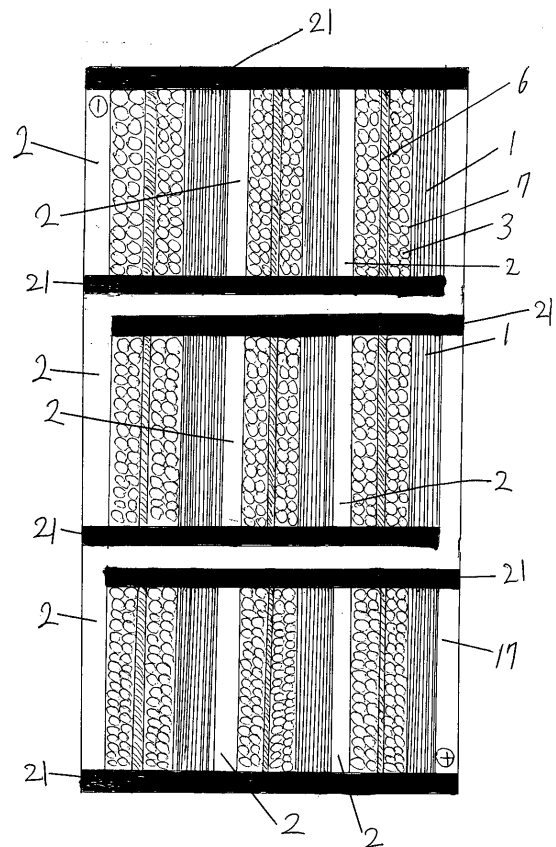
【図 10】



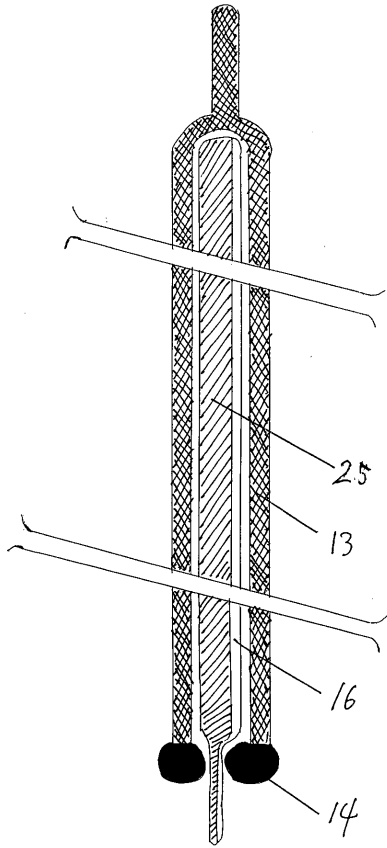
【図 11】



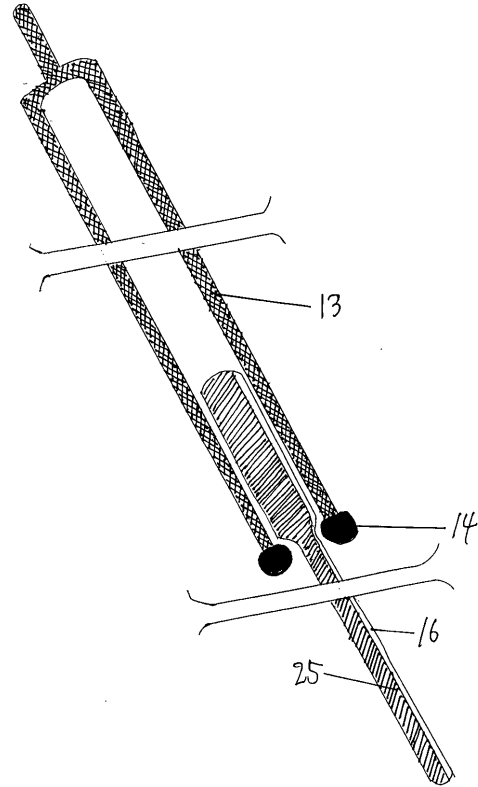
【図 12】



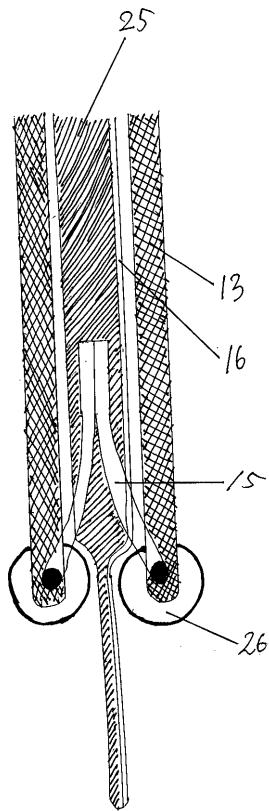
【図13】



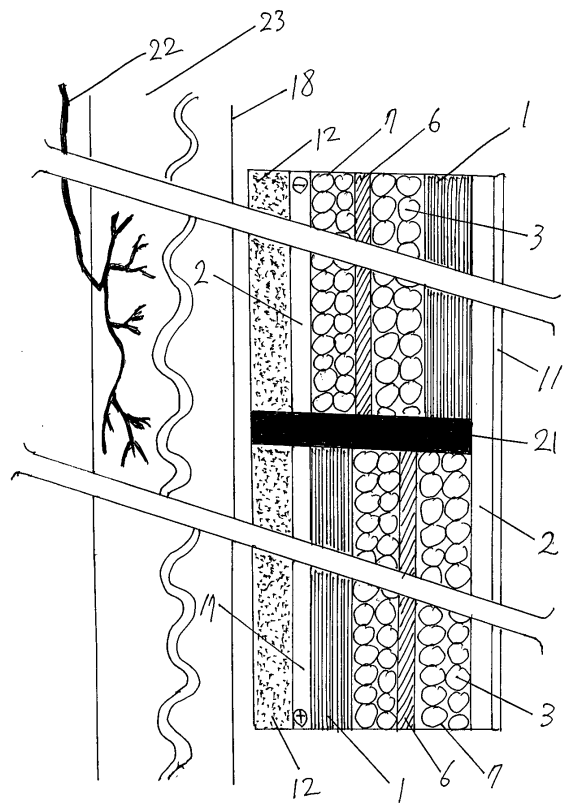
【図14】



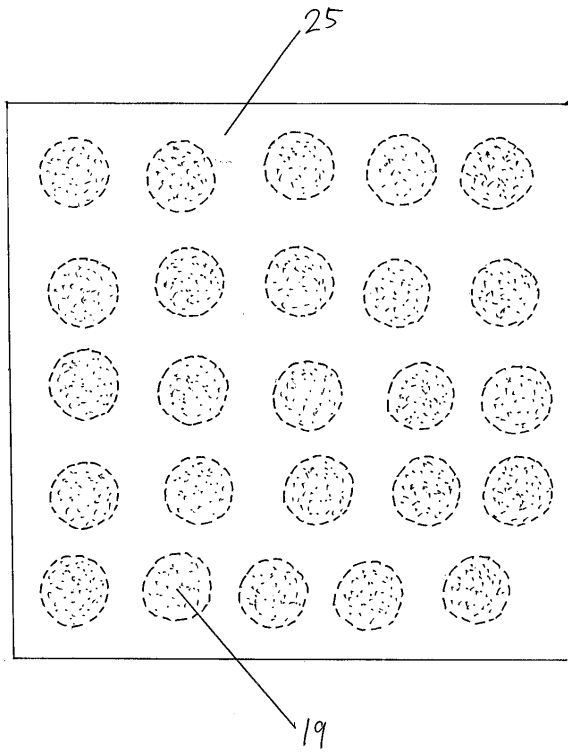
【図15】



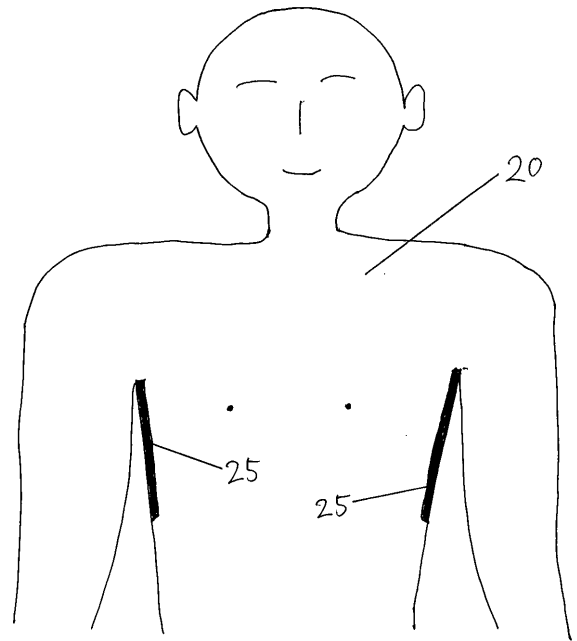
【図16】



【図17】



【図18】



---

フロントページの続き

審査官 前田 寛之

(56)参考文献 特表2010-522409(JP,A)  
特開平02-119053(JP,A)

(58)調査した分野(Int.Cl., DB名)  
H01M 6/04