

(19) 【発行国】日本国特許庁(JP)

(45) 【発行日】平成25年7月8日(2013.7.8)

(12) 【公報種別】意匠公報(S)

(11) 【登録番号】意匠登録第1474203号(D1474203)

(24) 【登録日】平成25年6月7日(2013.6.7)

(54) 【意匠に係る物品】環境応力亀裂試験用治具

【部分意匠】

(52) 【意匠分類】J1-500

(51) 【国際意匠分類(参考)】10-04、10-05、24-01、24-02

(21) 【出願番号】意願2013-3202(D2013-3202)

(22) 【出願日】平成25年2月18日(2013.2.18)

(72) 【創作者】

【氏名】樋口 裕思

【住所又は居所】大阪府大阪市中央区平野町四丁目1番2号 大阪瓦斯株式会社内

(73) 【意匠権者】

【識別番号】000000284

【氏名又は名称】大阪瓦斯株式会社

【氏名又は名称原語表記】OSAKA GAS CO., LTD.

【住所又は居所】大阪府大阪市中央区平野町四丁目1番2号

【住所又は居所原語表記】1-2, Hiranomachi 4-chome, Chuo-ku, Osaka-shi, Osaka 541-0046 JAPAN

(74) 【代理人】

【識別番号】100107308

【弁理士】

【氏名又は名称】北村 修一郎

(74) 【代理人】

【識別番号】100126930

【弁理士】

【氏名又は名称】太田 隆司

(74) 【代理人】

【識別番号】100154726

【弁理士】

【氏名又は名称】宮地 正浩

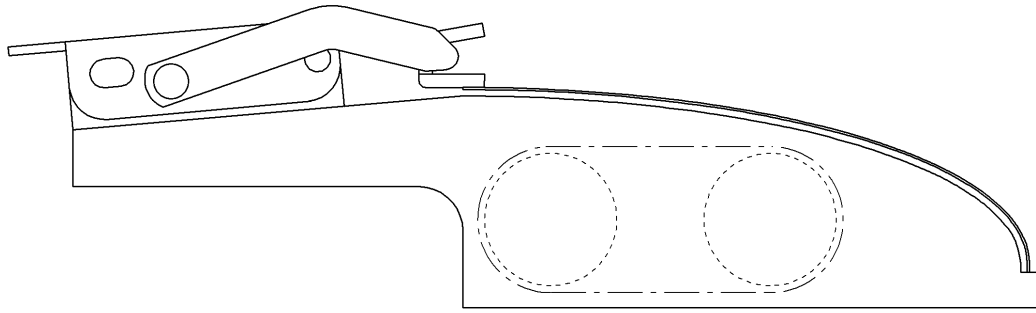
【審査官】温品 博康

(55) 【意匠に係る物品の説明】本願意匠に係る物品は、主として、樹脂材料における環境応力亀裂(表面に界面活性剤等が付着した状態で応力が印加されたときに表面に生じる亀裂)を試験する治具であって、基台には、試験片を受け止め支持させる受け止め支持部と、受け止め支持部の曲面に沿って試験片を湾曲させた状態で上方から押圧保持する保持板部と、保持板部を試験片押圧状態と開放状態とに切換操作可能な操作部とが設けられているとともに、保持板部には、試験片の表面状態を観察する観察窓が形成されている。そして、試験片の亀裂の発生範囲を測定することで、製品の材料の適否を判断するのに用いられる。

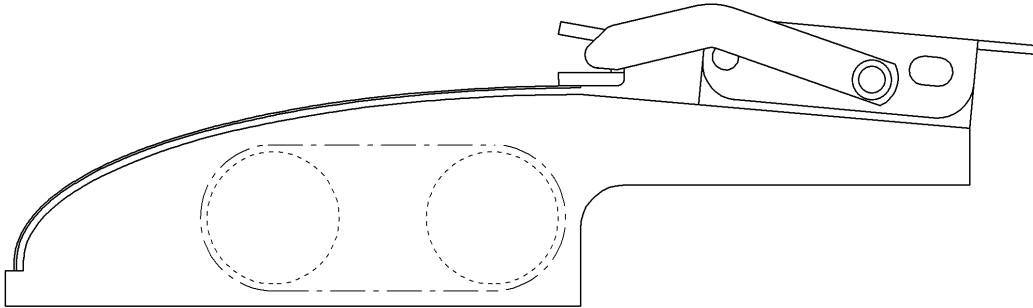
(55) 【意匠の説明】実線で表した部分が、部分意匠として意匠登録を受けようとする部分である。一点鎖線は、部分意匠として意匠登録を受けようとする部分とその他の部分との境界を示す線である。

【図面】

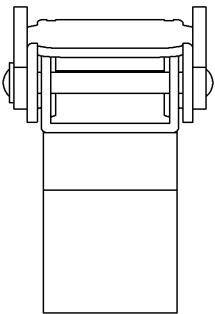
【正面図】



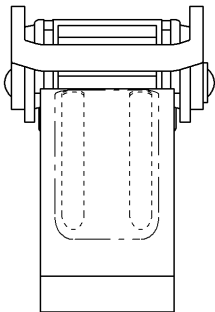
【背面図】



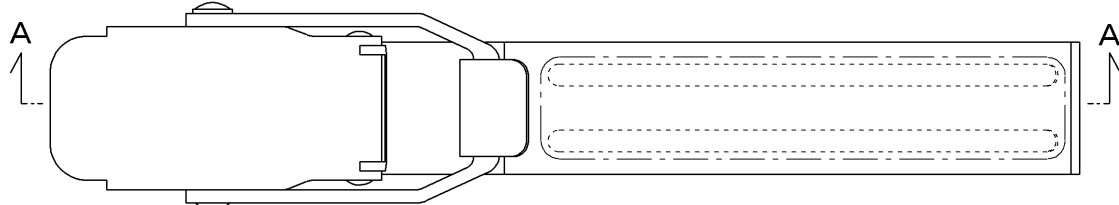
【左側面図】



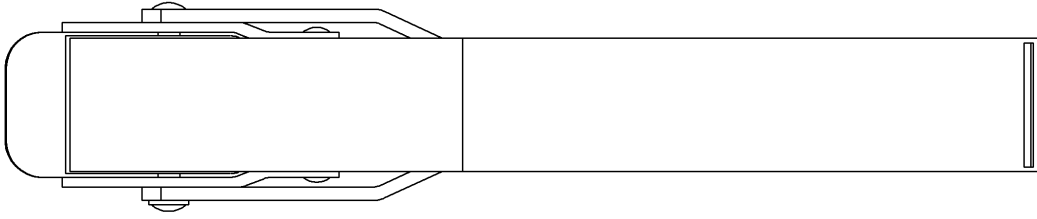
【右側面図】



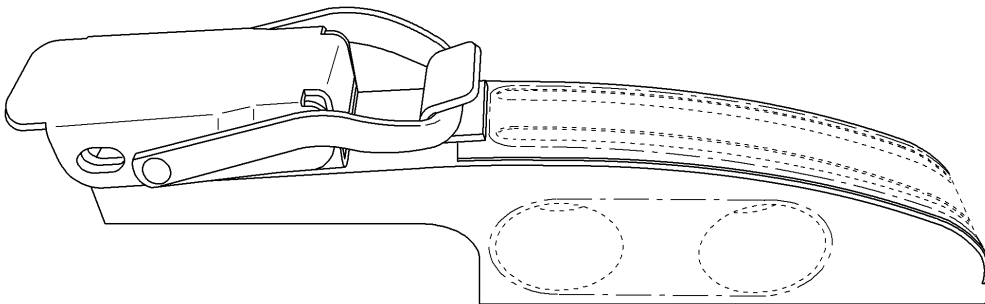
【平面図】



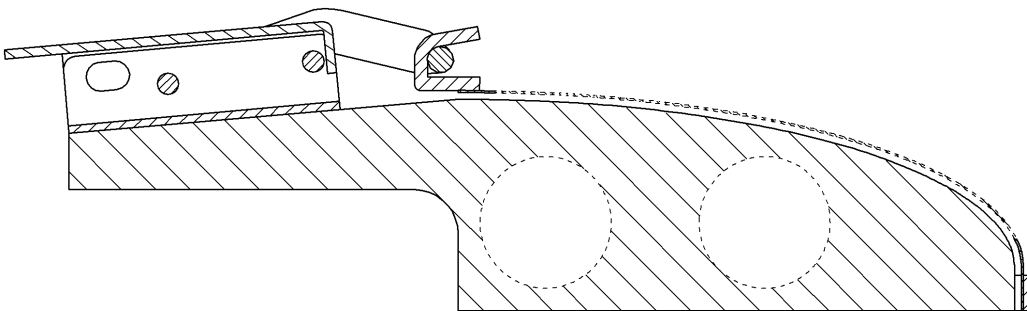
【底面図】



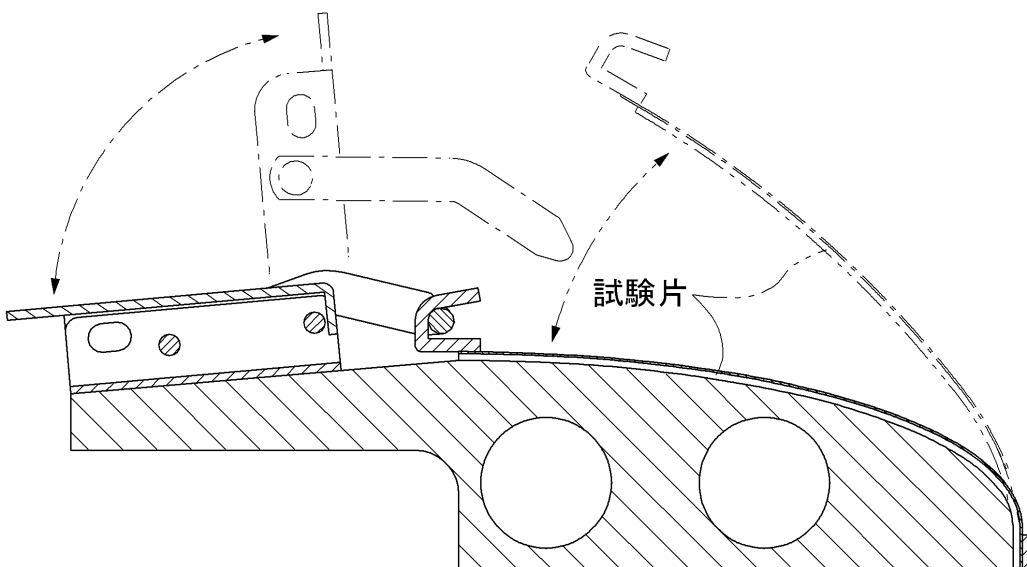
【斜視図】



【A - A断面図】



【使用状態を示す参考断面図】



【実施状態を示す参考斜視図】

(4)

意匠登録1474203

