

(19) 日本国特許庁(JP)

(12) 特 許 公 報(B1)

(11) 特許番号

特許第6518856号
(P6518856)

(45) 発行日 令和1年5月22日(2019.5.22)

(24) 登録日 平成31年4月26日(2019.4.26)

(51) Int. Cl.	F 1					
A 4 7 G	7/02	(2006.01)	A 4 7 G	7/02	G	
A 4 1 G	1/00	(2006.01)	A 4 7 G	7/02	H	
			A 4 1 G	1/00	Q	

請求項の数 4 (全 12 頁)

(21) 出願番号	特願2018-23522(P2018-23522)
(22) 出願日	平成30年1月25日(2018.1.25)
審査請求日	平成30年2月1日(2018.2.1)

(73) 特許権者	592247366
	高木 闌子
	千葉県印西市内野2-6-39-301
(72) 発明者	高木 闌子
	千葉県印西市内野二丁目6番地39棟301号
審査官	吉田 昌弘

最終頁に続く

(54) 【発明の名称】 花留めとブーケ補助具

(57) 【特許請求の範囲】

【請求項 1】

ブーケを制作する際に使用する立体構造のブーケ補助具であって、
 リング状に形成された1又は2以上の主幹部材と、
 当該主幹部材に係合された複数のゴム製リング部材とからなり、
 当該ゴム製リング部材は変形自在であって、草花のステムを挿通させる草花挿通空間を前記立体構造の外側から中心にかけて貫通するように形成しており、
 前記主幹部材は内径が異なる2つ以上が用いられており、
 少なくとも何れかの主幹部材は、前記ゴム製リング部材を移動自在に保持している、ブーケ補助具。

【請求項 2】

前記主幹部材は2つ以上用いられており、
 前記ゴム製リング部材の少なくとも何れかは、当該2つ以上の主幹部材を相互に連結している、請求項1に記載のブーケ補助具。

【請求項 3】

請求項1又は2に記載のブーケ補助具と、当該ブーケ補助具を花器に取り付ける為の固定具とからなるフラワーアレンジメント用の花留めであって、

当該固定具は、ゴム材から成る丸紐を、樹脂、金属材料から成る網目を有した平板状又は立体形状のフレームに捲着し形成されているフラワーアレンジメント用の花留め。

【請求項 4】

ブーケを制作する際に使用する立体構造のブーケ補助具であって、
 リング状に形成された 1 又は 2 以上の主幹部材と、
 当該主幹部材に係合された複数のゴム製リング部材とからなり、
 当該ゴム製リング部材は変形自在であって、草花のステムを挿通させる草花挿通空間を
 前記立体構造の外側から中心にかけて貫通するように形成している、ブーケ補助具と、
 当該ブーケ補助具を花器に取り付ける為の固定具とからなるフラワーアレンジメント用
 の花留めであって、
 当該固定具は、ゴム材から成る丸紐を、樹脂、金属材から成る網目を有した平板状又は
 立体形状のフレームに捲着し形成されているフラワーアレンジメント用の花留め。

【発明の詳細な説明】

10

【技術分野】

【0001】

本発明は、フラワーアレンジメント製作用の花留め、及び、ブーケ製作の簡易化を図ったブーケ補助具に関する。

【背景技術】

【0002】

フラワーアレンジメント用の花留めとしては、吸水性フォームに花を挿花する方法が一般的である。

【0003】

また、金属、樹脂、アクリル、ゴム等から成る、穴、網目状を有する花留め（例えば、特許文献 1 参照）、もしくは、網目を有したフレームの内部に被覆輪ワイヤー等の線材を張り巡らせた花留めに、花を挿花してアレンジする方法もある。（例えば、特許文献 2 参照。）

20

【0004】

また、従来のブーケ製作には、片方の手で茎が交差する支点となるところを持ち、支点がずれないように茎をスパイラル状に組んで行き、束ねたものをラフィア等の紐状のもので縛る方法が一般的である。

【0005】

また、溝のある輪の上下にゴムバンドを平行に巻き付け、輪の中だけで花をまとめる花保持具もある。（例えば、特許文献 3 参照。）

30

【0006】

また、花を挿してアレンジできる吸水性フォームと補強カバーと握り部から成るブーケ用の花束ハンドルに花を挿してブーケを製作する方法もある（例えば、特許文献 4 参照）。

【先行技術文献】

【特許文献】

【0007】

【特許文献 1】実公昭 38 - 014062 号公報

【特許文献 2】特開 2012 - 066042

【特許文献 3】米国特許出願公開第 2003 / 0009937 号明細書

40

【特許文献 4】特開平 09 - 191990

【発明の概要】

【発明が解決しようとする課題】

【0008】

以上に述べた従来のフラワーアレンジメント用の花留めとしての吸水性フォームは、使用する前に吸水させておくなどの準備を必要とし手間がかかる。また、一度挿すと穴が開いてしまい、再度挿すと茎がぐらつくなど挿し直しができず、使い捨てであり、毎回ゴミになり環境上好ましくない。また、ガラスの花器等、透明な花器には不向きである。

【0009】

また、以上に述べた、特許文献 1 に記載の、金属、樹脂、アクリル、ゴム等から成る、

50

穴、網目状に花を挿花してアレンジする花留めでは、穴、網目だけでは、花材の固定力が弱く、挿花した花材がぐるぐる回ってしまい、特許文献2に記載の、網目を有するフレームに被覆ワイヤー等の線材を内部に張り巡らせた花留めについては、剣山と併用する以外、花器に安定して取り付けることが難しいものであった。

【0010】

また、以上に述べた従来の手でスパイラル状に組んで行くブーケ製作の手法では、片手で組んだ形状を維持しながら、花の重みを支え、支点を1点にしてずれないように組むため、花を組んでいる途中で手が痛くなる、花の中心がずれる等、難しく、熟練した技術が必要であり素人が組むには難しいものであった。また、この手法では、茎を積み重ねて束ねて行くため、花が密集しすぎる感があり、花材と花材の間に空間を空けて組むことが難しく、半球状等、広がりのある花束を製作するには多くの花材を必要とするか、間に葉物を入れて空間をとる等の技術が必要であった。

【0011】

また、特許文献3に記載の、輪の上下にゴムバンドを平行に巻き付け、輪の中で花をまとめる花保持具もあるが、輪が固いため輪の内部にしか花を挿花することができず、輪に入りきらない花材を外側に沿わせて行くと、輪が花材を傷めてしまうものであった。

【0012】

また、特許文献4に記載の、花束ハンドルを使用してブーケを製作する方法では、茎を短く切って吸水性フォームに挿すもので、茎をまとめるものではなく、使い捨てでもある。

【0013】

本発明は、このような従来手法や構成が有していた問題を解決しようとするものであり、誰にでも容易にきれいに花をまとめることができる、使い捨てではないフラワーアレンジメント用の花留めと、ブーケ製作の簡易化を図ったブーケ補助具を実現することを目的とするものである。

【課題を解決するための手段】

【0014】

前記課題の少なくとも何れかを解決するために、本発明ではリング状の主幹部材と、この主幹部材に巻き回し状に係合した複数のゴム製リング部材とで構成したブーケ補助具を提供する。

【0015】

即ち本発明では、ブーケを制作する際に使用する立体構造のブーケ補助具であって、リング状に形成された1又は2以上の主幹部材と、当該主幹部材に係合された複数のゴム製リング部材とからなり、当該ゴム製リング部材は変形自在であって、草花のステムを挿通させる草花挿通空間を前記立体構造の外側から中心にかけて貫通するように形成しているブーケ補助具を提供する。かかるブーケ補助具は、Oリングなどのリング状部材をつなぎ合わせて形成することができる。また立体構造とは3次元構造であれば良く、ゴム製リング部材が広さ方向及び高さ方向に存在する構造であれば良い。

【0016】

かかるブーケ補助具において、前記主幹部材は2つ以上用いて形成することができ、前記ゴム製リング部材の少なくとも何れかは、当該2つ以上の主幹部材を相互に連結しているブーケ補助具として形成することができる。

【0017】

また、前記ブーケ補助具は、前記主幹部材として内径が異なる2つ以上の主幹部材を使用することができ、少なくとも何れかの主幹部材は、前記ゴム製リング部材を移動自在に保持しているブーケ補助具とすることができる。

【0018】

そして本発明では、前記課題の少なくとも何れかを解決するために、前記本発明に係るブーケ補助具を用いて形成した請求項1～3の何れか一項に記載のブーケ補助具と、当該ブーケ補助具を花器に取り付ける為の固定具とからなるフラワーアレンジメント用の花留

10

20

30

40

50

めであって、

【0019】

当該固定具は、ゴム材から成る丸紐を、樹脂、金属材から成る網目を有した平板状又は立体形状のフレームに捲着し形成されているフラワーアレンジメント用の花留めを提供する。

【0020】

即ち、前記本発明に係るブーケ補助具と、当該ブーケ補助具を花器に取り付ける為の固定具とからなるフラワーアレンジメント用の花留めであって、当該固定具は、ゴム材から成る丸紐を、樹脂、金属材から成る網目を有した平板状又は立体形状のフレームに捲着し形成されているフラワーアレンジメント用の花留めを提供する。

10

【0021】

そして本発明は、上記課題の少なくとも何れかを解決し、花留めの目的を達成するために、ゴム製リング部材同士を係合しながら組み立て、結束バンド等の留め具で結合し成形された、主にゴム製リング部材で構成される本体と、シリコン等のゴム材から成る丸紐を、樹脂、金属材等から成る網目を有した平板状の任意形状のフレーム、もしくは、網目を有した立体形の任意形状のフレームに捲着し成形された、前記本体を花器に取り付ける為の固定具から成るフラワーアレンジメント用の花留めを提供する。かかるフラワーアレンジメント用の花留めは、ゴム製リング部材同士の係合部や、フレームに捲着された丸紐のゴム部で花を傷めず支持し、花器も傷つけず、容易にバランスよく花をまとめることのできる多数の花挿開口を設けたものとして形成することができる。

20

【0022】

前記のごとく構成された本発明の花留めにおいて、前記本体（即ちブーケ補助具）は、リング状の主幹部材とゴム製リング部材とから形成することができる。そして中心を同じくした、内径の異なる主幹部材を、適宜間隔をあけて配して形成することができる。当該主幹部材の夫々の輪の中に、ゴム製リング部材を挿通させ、該ゴム製リング部材を二つ折りにして両端部をあわせた状態で、他のゴム製リング部材を挿通させることにより係合することができる。そして該ゴム製リング部材のうち外側に存在するゴム製リング部材同士の両端部を合わせて、これを前記内径の異なる主幹部材のうち外周となる主幹部材（最も外側に存在する主幹部材）に結合して形成することができる。ゴム製リング部材としては、柔軟性があり、変形可能で、草花のステムを保持できる程度の硬さのあるリングや、柔軟性があり、変形可能でやや粘着性のあるシリコン等のリングやゴム輪等が使用できる。また主幹部材は、ゴム製リング部材を繋ぎ合わせてまとめ、花を保持するために、リング状が良く、柔軟性があり、変形可能で、やや硬さのあるリングや、柔軟性があり、変形可能でやや粘着性のあるシリコン等のリングやゴム輪等、もしくは、樹脂、金属材でも使用できる。

30

【0023】

そして、前記のごとく記載された本発明の花留めにおける前記本体（即ちブーケ補助具）は、ゴム製リング部材同士を、中心から外方に向かって放射状に係合しもので、放射状に複数個連設されており、ゴム製リング部材の大きさや係合数、外周となる主幹部材の大きさや、有無により、花留めの形状を変えることのできるものである。また、当該ゴム製リング部材は、相互に異なる大きさ、太さ、弾力性のものを複数組み合わせ使用することができる。即ち主幹部材に係合された複数のゴム製リング部材は、その大きさ、太さ、及び弾力性の少なくとも1つ以上が異なる2種以上のものを使用したブーケ補助具とすることができる。また、形成する過程で、主幹部材を適宜、内部に輪状のまま折らずに挿入しており、中心は花材のステムを貫挿できるようにあいているが、中心以外は、内側にも、ゴム製リング部材の接触点を有し、内部に多数の空隙を有するものとして形成できる。該空隙に、花材のステムを挿通して、リングやゴム輪などのゴム製リング部材に、複数点で花材のステムが接触することにより、ある程度の摩擦で、花材のステムが所定の位置に保持される。この際、花材のステムは、水に浸かるのであれば貫通しても、ブーケ補助具の内部で留まってもよい。

40

50

【 0 0 2 4 】

前記本発明の花留めにおける前記固定具は、樹脂、金属材等からなる平板状の、網目を有する四辺形、円形状の等のフレーム、もしくは、平板状のフレームの中央部に網目を有する井桁状のものを山型に取り付けた立体形の任意形状のフレームに、ゴム材から成る丸紐を捲着されたものとして形成できる。硬質なフレームをゴム部材で覆うことにより、前記花留め本体とともに、花材の重みを支え、ゴムの粘着性によるいくらかの摩擦により、花材のステムを所定の位置に保持できる。

【 0 0 2 5 】

また、本発明は前記課題の少なくとも何れかを解決し、ブーケ補助具の目的を達成するために、前記花留めの本体（ブーケ補助具）を、単独で使用することもできる。当該ブーケ保持具と手で花を支えることによって、ブーケを製作しやすくするものである。かかるブーケ補助具は、リング状の主幹部材とゴム製リング部材とから成り、同心円に配置した内径の異なる主幹部材を、適宜間隔をあけて配している。当該主幹部材の夫々の輪の中に、ゴム製リング部材を挿通させ、該ゴム製リング部材を二つ折りにして両端部をあわせた状態で、当該合わせた両端部に他のゴム製リング部材を挿通させることにより係合することができる。そして該ゴム製リング部材のうち外側に存在するゴム製リング部材同士の間端部を合わせて、これを前記内径の異なる主幹部材のうち外周となる主幹部材に結束バンドで結合して形成することができる。かかるブーケ補助具では、ゴム製リング部材が、中心から外方に向かって放射状に複数個連設されており、ゴム製リング部材の内径や係合数、外周となる主幹部材の大きさや、有無により、ブーケ補助具の形状を変えることのできるものである。ゴム製リング部材としては、花材を挿通しやすく、留めやすくするため、柔軟性があり、変形可能で、やや硬さのあるオリングや、柔軟性があり、変形可能でやや粘着性のあるシリコン等のオリングやゴム輪等が使用できる。主幹部材は、ゴム製リング部材を繋ぎ合わせてまとめ、花をしっかり保持するために、リング状が良く、柔軟性があり、変形可能で、やや硬さのあるオリングや、柔軟性があり、変形可能でやや粘着性のあるシリコン等のオリングやゴム輪等、もしくは、樹脂、金属材でも使用できる。

【 0 0 2 6 】

前記本発明のブーケ補助具は、中心は花材のステムを貫挿できるようにあいており、まず、中心に花材を挿通して、花材のステム部を手で持って中心の花として固定する。さらに、ゴム製リング部材の係合部を通してらせんに花を挿入して行き、手の中で花材のステムがらせん状にまとまるように、手の中に花材のステムを集めて行く。当該ブーケ補助具は、らせんに挿通して行きやすい構成となっており、ゴム製リング部材同士が組まれていることで、ゴム製リング部材の複数点に花材のステムが接触し、花の向きを固定しながらまとめて行くことができる。花材と花材の間の空間も自由にとることができる。全方に多数の花挿開口を設けているため、あらゆる角度から花材を挿通できる。花材と花材の間に空間をとったまま花材を保持できる為、手の負担が軽減される。当該ブーケ補助具に入りきらない花材は、手の中でまとまった花材のステムに沿わせて外側に配し、まとめてもよい。

【 0 0 2 7 】

前記のごとく記載された本発明のブーケ補助具は、ゴム輪で構成された場合、ゴムの粘着性による摩擦で花材を保持できる。圧縮されるため、オリングより目立たなくなる。

【 0 0 2 8 】

上記課題解決手段による花留めの作用は次の通りである。すなわち、ゴム製リング部材同士の係合部、本体で花を支持し、更に、固定具のフレームに捲着されたゴム部でも花を支持することにより、花の固定度を高め、茎を傷めず容易に花型をとることができる。また、ゴムの滑り止め作用により、固定具がずれにくく安定して花器に取り付けられ、花器を傷つけることもない。固定具に本体を置いたり、入れたりして使用し、数本の花を挿花すると、本体と固定具も動かなくなる。花型によっては、固定具のみで花留めとして使用することも可能である。

【 0 0 2 9 】

10

20

30

40

50

上記本発明に係るブーケ補助具の作用は次の通りである。すなわち、ブーケ補助具の上部花挿開口の中心から大まかにスパイラル状に花を挿通し、手の中に茎の束を集め、花材をまとめて行くものであるが、ゴム製リング部材同士の係合部で、花を支持することにより手の負担を軽減し、花材と花材の間に空間をとった広がりのあるブーケの製作が容易に可能となる。ゴム材から成るゴム製リング部材と主幹部材は、花材を通しやすく、留めやすい為、素人でも、少ない花材で広がりのあるブーケを、花の向きを決めながら容易に製作することができる。ゴム材の効果により茎を傷めることなく支持し、花をまとめた後に花の高さを修正することも自由にできる。子供や、お年寄りなど、手の中に茎の束を集めて行くのが難しい場合は、当該ブーケ補助具を手を持って、自由に花を挿入して行くこともできる。つくった花束を、そのまま花瓶に入れて飾ることができ、多くの方が花に接し、フラワーアレンジメントを楽しむことができる。

10

【発明の効果】

【0030】

上述したように本発明の花留めは、ゴム材から成るゴム製リングや主幹部材、またゴム部材による丸紐とフレームを併用することにより滑り止め効果を発揮し、花の留まりを良くして花型をとり易くし、花器に簡単に取り付けることが可能である。また、使用するために準備する手間を省いて、使い捨てではない繰り返し使用可能な、環境に配慮した花留めを提供できる。

【0031】

上述したように本発明のブーケ補助具は、従来、茎を1点に集中してずれないようにスパイラル状に組んでいく熟練した技術を必要としたが、手の負担を軽減して素人でも容易にブーケを製作して、花瓶等に入れて、そのまま飾ることができる。また、従来の手法では、茎を積み重ねて束ねて行くため、多くの花材を必要とし、空間をとるためには葉物を入れるなどの技術を必要としたが、少ない花材でも空間をとった大きい見栄えの良い飾るブーケを容易に製作できる効果を発揮する。

20

【図面の簡単な説明】

【0032】

【図1】 本発明の実施形態を示す花留め本体、及びブーケ補助具の正面図

【図2】 図1の係合構造を示す部分図

【図3】 図1のA-A線断面図

30

【図4】 ブーケ補助具の正面図

【図5】 ブーケ補助具の平面図

【図6】 ブーケ補助具の正面図

【図7】 板状の固定具の平面図

【図8】 立体形状の固定具の正面図

【図9】 板状固定具の上に本体を置いた実施例

【図10】 立体形状の固定具に本体を入れた実施例

【図11】 ブーケ補助具の実施例

【図12】 ブーケ補助具の実施例

【図13】 ブーケ補助具の実施例

40

【発明を実施するための形態】

【0033】

以下、本発明の実施の形態を図1～図13に基づいて説明する。なお本実施の形態では、ゴム製リング部材及び主幹部材としてOリングを使用した実施形態を説明しているが、これらは他の部材であっても良い。

【0034】

図1-3においては、フラワーアレンジメント用の花留め本体、及び、単独で使用するブーケ補助具1であって、中心を同じくした内径の異なる、第一主幹部材2A、第二主幹部材2B、第三主幹部材2C、第四主幹部材2D、外周となる第五主幹部材2Eが適宜間隔をあけて配されている。第一主幹部材2Aにおいては、上部中心で茎をしっかり支持す

50

る為に小さ目のリングを使用し、主幹部材 2 B、2 C、2 D においては、色々な花材の種類や大きさに対応する為、内径、数を任意に変更可能とする。図 2 に示すように主幹部材 2 A、2 B の輪の中に第一ゴム製リング部材 3 A を挿通させることにより係合し、第一ゴム製リング部材 3 A の両端部を合わせて、第二ゴム製リング部材 3 B を挿通しながら係合し、外周となる第五主幹部材の上部を形成し、主幹部材 2 D、2 C の輪の中に第三ゴム製リング部材 3 C を挿通することにより係合し、外周となる第五主幹部材の下部を形成し、ゴム製リング部材 3 B と 3 C の各々両端部を合わせて、該両端部を外周となる第五主幹部材 2 E に結束バンド 4 でまとめて結合している。ゴム製リング部材 3 A、3 B、3 C の内径、係合数はブーケの大きさや、花材の種類に対応する為、任意に変更可能とし、また、夫々大きさの違うリングを使用しても良い。主幹のリングの中心から放射状に 5 ~ 10 回程度、適宜繰り返し配し、図 3 に示すように放射状に複数個配設された構成となる。

【 0 0 3 5 】

図 4 においては、ブーケ製作に使用できるブーケ補助具 1 1 であって、ブーケ補助具 1 と同様の手順で組み立てており、中心を同じくした内径の異なる主幹部材 1 2 A、1 2 B、1 2 D、1 2 C が適宜間隔をあけて配されている。主幹部材の上部中心となるリング 1 2 A の中にゴム製リング部材 1 3 A を挿通させることによって係合し、ゴム製リング部材 1 3 A の両端部を合わせた状態で、ゴム製リング部材 1 3 B を挿通し係合し、ゴム製リング部材 1 3 B の両端部を合わせた状態で、ゴム製リング部材 1 3 C を挿通し係合している。ゴム製リング部材 1 3 B を係合する際、主幹部材 1 2 B のリングを挿入しており、同様の手順で、主幹部材 1 2 C の輪の中にゴム製リング部材 1 3 D を挿通させることにより係合し、ゴム製リング部材 1 3 C と 1 3 D の両端部を合わせた状態で、外周となる主幹部材 1 2 D にまとめて結束バンド 4 で結合している。主幹のリング中心から放射状に複数個配されるように、6 回繰り返して形成されたものである。主幹部材とゴム製リング部材同士を係合することで、全方から花材を挿通することのできる、多数の花挿開口 1 4 が設けられ、外側だけでなく、内側にも花材を支えるゴム部を存する構成となっているため、複数点で、花材と接触して、花材を支えて行くものである。図 1 2 に示すように、中心の花材を挿通し、花材のステムを手で持って使用する。

【 0 0 3 6 】

図 5 においては、ブーケ製作に使用できるブーケ補助具 1 5 であって、主幹部材 1 6 A の二重の輪の中にゴム製リング部材 1 7 A を挿通させることによって係合し、ゴム製リング部材 1 7 A の両端部を合わせた状態で、ゴム製リング部材 1 7 B を挿通し係合し、ゴム製リング部材 1 7 B の両端部を合わせて結束バンド 4 で留めている。ゴム製リング部材 1 7 B を係合する際に、リング状主幹部材 1 6 B を挿入している。主幹のリング中心から放射状に配されるように、8 回繰り返して形成されたものであって、花挿開口 1 4 を有する。ブーケ補助具 1 1 に比べて厚みが薄く、幅の広がった構成となっている。花材との接触点は少なくなるが、花材を挿通しやすいという利点がある。

【 0 0 3 7 】

図 6 においては、ブーケ製作に使用できるブーケ補助具 1 8 であって、ゴム輪とオリングと留め具によって形成されている。即ち、ゴム製リング部材としてゴム輪を使用し、主幹部材としてオリングを使用した実施形態を示している。本実施の形態において、中心を同じくした内径の異なるオリング 1 9 A、1 9 B、1 9 D、1 9 C が適宜間隔をあけて配されており、当該オリング以外は、ゴム輪を係合して形成されている。これは前記ブーケ補助具 1 1 と同様の手順で組み立てており、1 9 A の上部中心の輪の中に、ゴム輪を挿通させることによって係合し、該ゴム輪にも他のゴム輪を係合して外周となるオリング 1 9 D の上部を形成し、その際、オリング 1 9 B を挿入している。オリング 1 9 C の輪の中にゴム輪を挿通させることによって係合し、該ゴム輪にも他のゴム輪を係合して外周となるオリング 1 9 D の下部を形成し、該上部と下部の夫々の外側のゴム輪の両端部を合わせて、まとめて外周となるオリング 1 9 D に結束バンド 4 で結合している。主幹のリング中心から放射状に配されるように、8 回繰り返して形成されたものであり、軟質なゴム輪で形成されることにより、ゴムの粘着性による摩擦力が高まり、圧縮されるためにオリングよ

り目立たない利点がある。また、ゴム輪は、安価に製造できる。図 13 は、本実施の形態に係るブーケ補助具 18 の使用状態を示す参考図である。

【0038】

図 7、8 においては、四辺形の平板状のフレーム 5A と、四辺形の平板のフレームの中央部に網目を有する井桁状のものを山型に取り付けた立体形の任意形状のフレーム 5B であって、平板部は、四辺形、円形、多角形等任意形状に変更可能とし、立体部も半球状、アーチ状等、任意形状に変更可能とする。フレームは、穴、網目状を有するものであって、材質は、樹脂、金属材等から成るものである。

【0039】

前記、フレーム 5A、5B に、シリコン等のゴム材から成る丸紐 7 を捲着し形成されたものが平板状の固定具 6A と、立体形の任意形状の固定具 6B である。ゴムの滑り止め効果を発揮し、花器に取り付ける場合もずれにくく、花留め本体 1 もずれにくい。ゴム部で花器に接する為に傷がつかず、花型によっては、平板状の固定具 6A、立体形の任意形状の固定具 6B だけで花留めとして使用可能である。

【0040】

図 9 に示すように、花器 8 に固定具 6A をのせて、その上に花留め本体 1 を置いて使用する。数本の花を挿花することにより、固定具 6A と花留め本体 1 は動かなくなり、安定して花を保持できる。花留め本体 1 の上部花挿開口から花を挿通し、ゴム製リング部材の係合部と固定具 6A で花を支持する為に留りが良い。何度でも挿し直し可能であり、繰り返し使用可能である。水替えができるため、衛生的で雑菌が繁殖しにくく、生花の新鮮さも保持される。本体 1 を 6A の上に置く構成となっているため、透明な花器に使用しても花留めが見えることなくきれいである。

【0041】

図 10 に示すように、固定具 6B に花留め本体 1 を入れて、花器 8 にのせて使用する。固定具 6B は立体形状であるため花の固定度が増し、花留め本体 1 も落ちずに取り付けられる。透明ではない花器に使用する。

【0042】

図 11 に示すように、花留め本体 1 を単独で、ブーケ補助具として使用する。本体 1 の上部多数の花挿開口から花を挿通し、手 10 で茎の束を支えて行く。中心から外方に向かって放射状に複数個のリングが係合、連設されているため、花を大まかにスパイラル状に入れて行くことにより容易にブーケの製作が可能となる。バランスもとり易く、花をまとめた後に、花の高さも修正し易い。以上のように、本実施形態によれば、フラワーアレンジメントの製作やブーケ製作が誰にでも容易に可能となる。

【0043】

以上、本発明の実施形態について詳述したが、前記の実施形態に限定されるものではなく、特許請求の範囲に記載された本発明の精神を逸脱しない範囲で設計変更を行うことができるものである。例えば、リングやゴム輪の線径や内径は、適宜設定できるものとし、組み立て方を、中心から外方に向かって係合しているが、これに限定されず、自由に係合し形成することができる。

【符号の説明】

【0044】

- 1 花留め本体、及び、ブーケ補助具
- 2 A 上部中心となるリング状の第一主幹部材
- 2 B 第二主幹部材
- 2 C 第三主幹部材
- 2 D 第四主幹部材
- 2 E 外周となる第五主幹部材
- 3 A 第一ゴム製リング部材
- 3 B 第二ゴム製リング部材
- 3 C 第三ゴム製リング部材

10

20

30

40

50

- 4 結束バンド
- 5 A 板状のフレーム
- 5 B 立体形状のフレーム
- 6 A 板状の固定具
- 6 B 立体形状の固定具
- 7 ゴム材から成る丸紐
- 8 花器
- 9 花
- 10 手
- 11 ブーケ補助具
- 14 花挿開口
- 15 ブーケ補助具
- 18 ブーケ補助具

10

【要約】

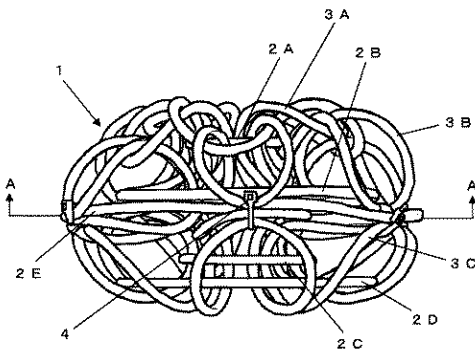
【課題】 誰にでも容易にきれいに花をまとめることができ、且つ使い捨てではないフラワーアレンジメント用の花留めと、ブーケ製作の簡易化を図ったブーケ補助具を提供すること。

【解決手段】 ブーケを制作する際に使用する立体構造のブーケ補助具であって、リング状に形成された1又は2以上の主幹部材と、当該主幹部材に係合された複数のゴム製リング部材とからなり、当該ゴム製リング部材は変形自在であって、草花のステムを挿通させる草花挿通空間を前記立体構造の外側から中心にかけて貫通するように形成している、ブーケ補助具とする。

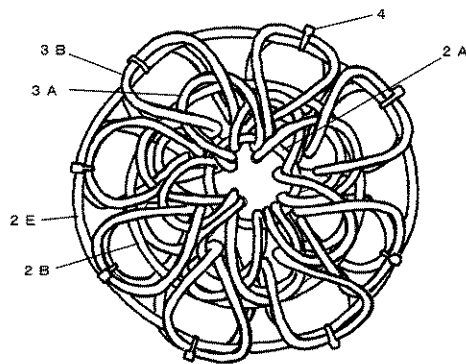
20

【選択図】図1

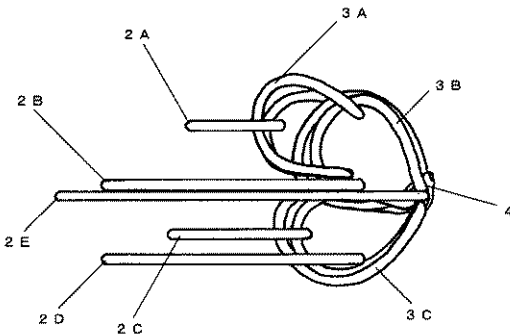
【図1】



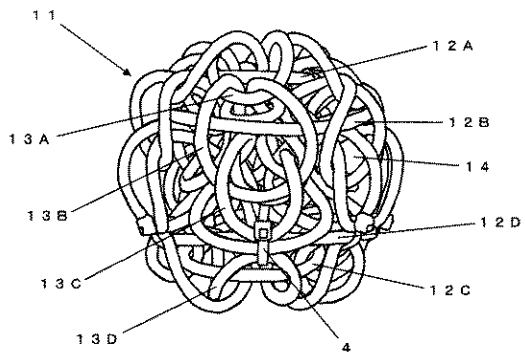
【図3】



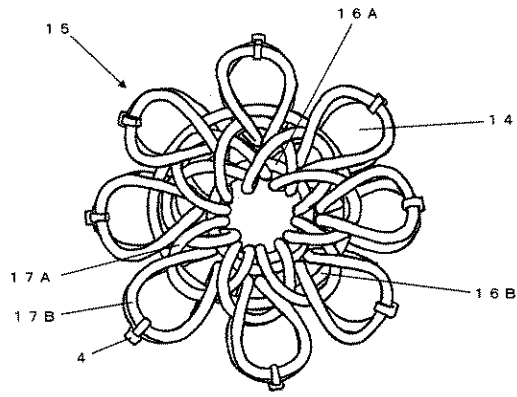
【図2】



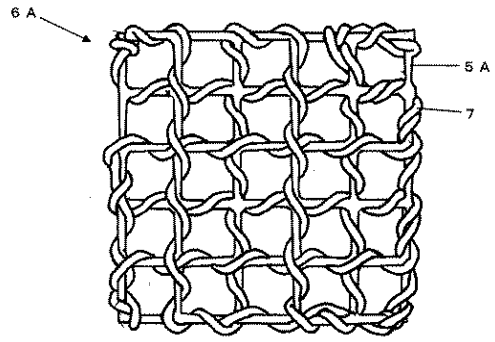
【図4】



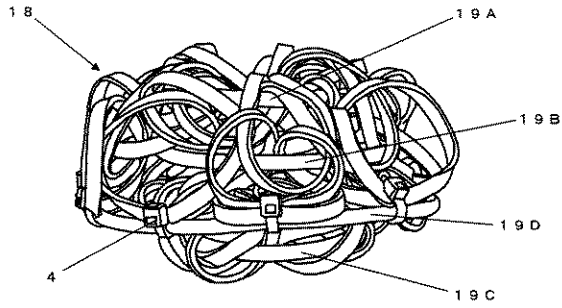
【図 5】



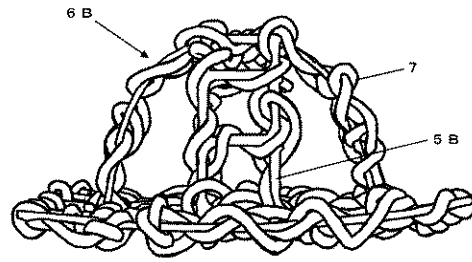
【図 7】



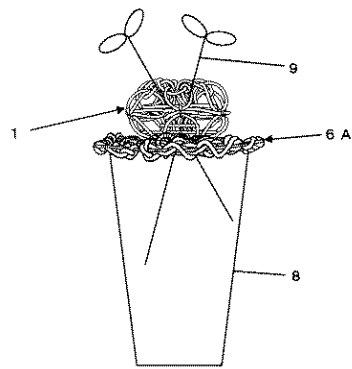
【図 6】



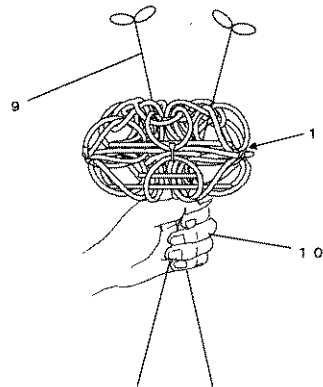
【図 8】



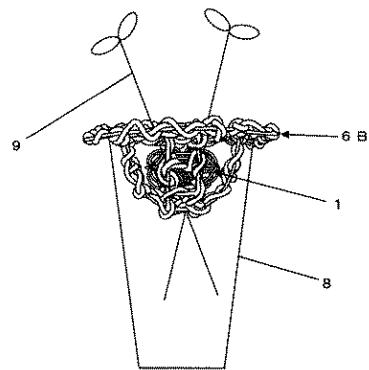
【図 9】



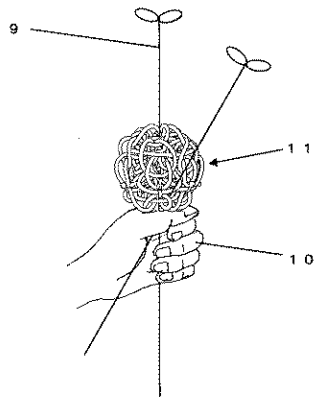
【図 11】



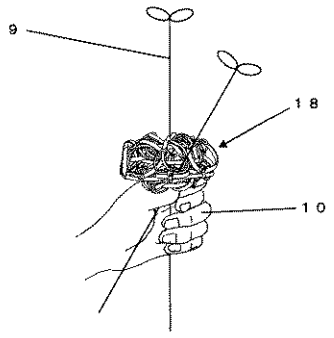
【図 10】



【図 12】



【図 13】



フロントページの続き

- (56)参考文献 米国特許出願公開第2003/0009937(US, A1)
特開2005-087446(JP, A)
特開2015-181928(JP, A)
韓国登録実用新案第20-0462423(KR, Y1)
韓国公開特許第10-2007-0055070(KR, A)
特開2018-015508(JP, A)

(58)調査した分野(Int.Cl., DB名)

A 4 7 G 7 / 0 2
A 4 1 G 1 / 0 0