

(19) 【発行国・地域】日本国特許庁 (JP)  
(45) 【発行日】平成23年5月9日 (2011. 5. 9)  
(12) 【公報種別】意匠公報 (S)  
(11) 【登録番号】意匠登録第1412877号 (D1412877)  
(24) 【登録日】平成23年4月1日 (2011. 4. 1)  
(54) 【意匠に係る物品】帽子  
【本意匠の意匠登録番号】意匠登録第1401711号 (D1401711)  
(52) 【意匠分類】B2-610  
(51) 【国際意匠分類 (参考)】02-03  
【Dターム】B2-610A

(21) 【出願番号】意願2010-24003 (D2010-24003)  
(22) 【出願日】平成22年10月6日 (2010. 10. 6)  
(72) 【創作者】

【氏名】山地 渉

【住所又は居所】山梨県大月市富浜町鳥沢2403-5

(73) 【意匠権者】

【識別番号】509197689

【氏名又は名称】山地 渉

【住所又は居所】山梨県大月市富浜町鳥沢2403-5

(74) 【代理人】

【識別番号】100080654

【弁理士】

【氏名又は名称】土橋 博司

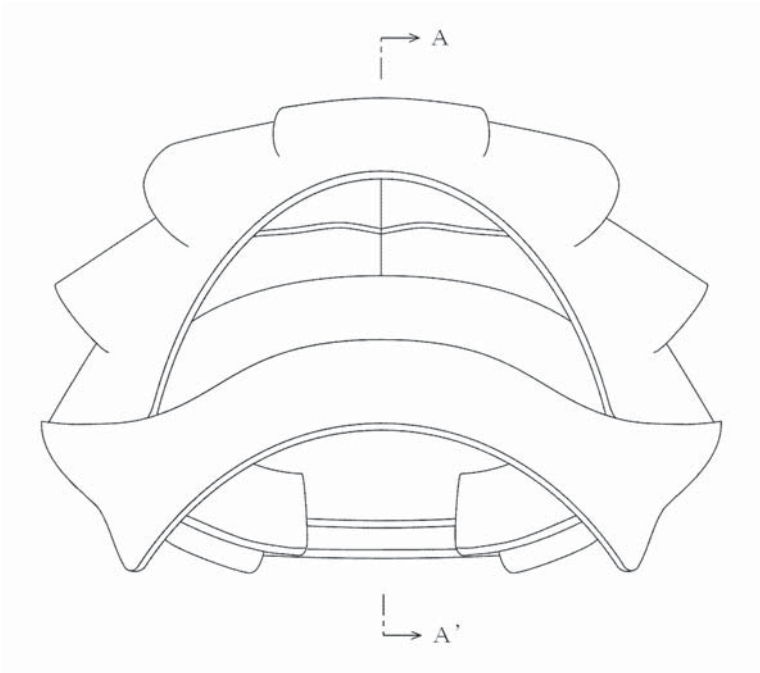
【審査官】神谷 由紀

(55) 【意匠に係る物品の説明】本物品は、つば付きのサンバイザーに日除けカバーを取り付けた形態をなし、つばから伸びる頭部バンド部分に日除けカバーの外縁を連結し、かつつばの上部および後頭部の近傍を大きく開放した形状にしたことにより、頭部への通気性が極めて良好で、日光の害や雨を防ぎながらも、頭部の温度上昇・蒸れ・髪型の乱れを防ぐことができるようにしたものである。また、日除けカバー自体にも通気孔があるので、上述した効果をさらに向上させることができる。

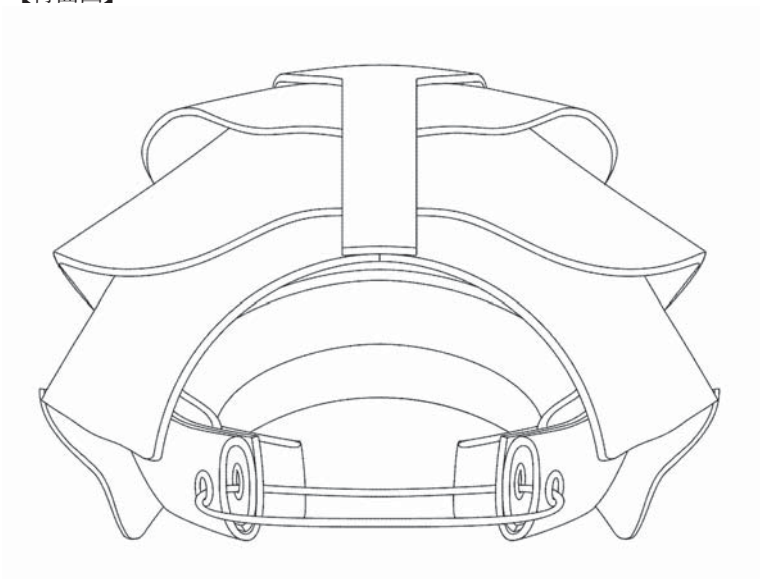
(55) 【意匠の説明】右側面図は左側面図と対称にあらわれるため省略する。

【図面】

【正面図】



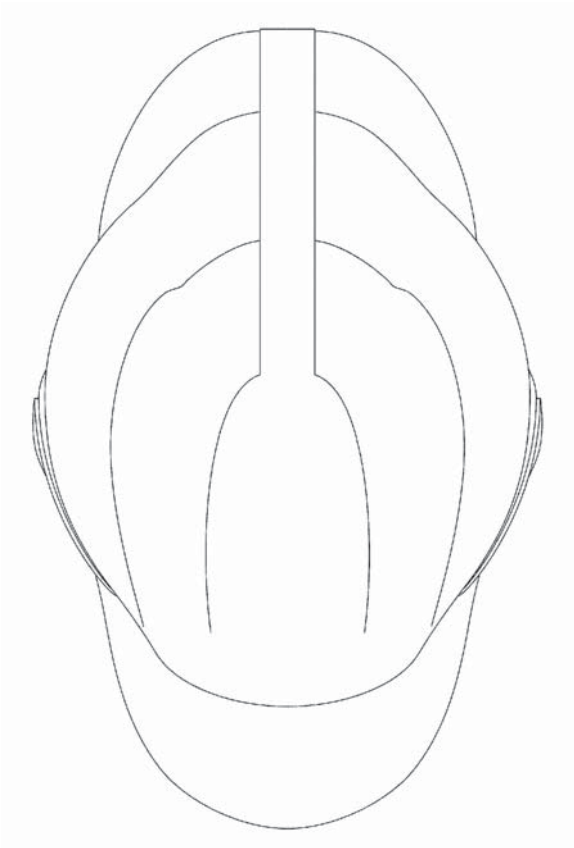
【背面図】



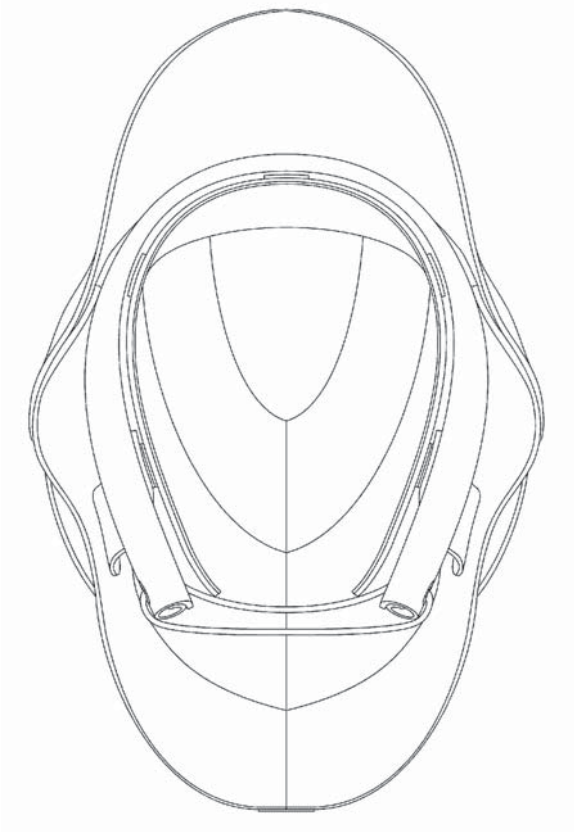
【平面図】

(3)

意匠登録1412877



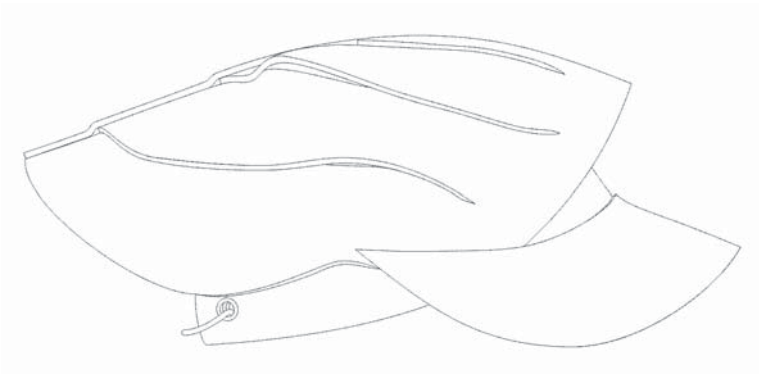
【底面図】



(4)

意匠登録1412877

【左側面図】



【A-A'断面図】

