

(19) 日本国特許庁(JP)

(12) 特 許 公 報(B2)

(11) 特許番号

特許第6683988号  
(P6683988)

(45) 発行日 令和2年4月22日(2020.4.22)

(24) 登録日 令和2年3月31日(2020.3.31)

(51) Int. Cl.		F I	
A 4 7 F	1/04	(2006.01)	A 4 7 F 1/04
A 4 7 F	1/12	(2006.01)	A 4 7 F 1/12

請求項の数 3 (全 9 頁)

(21) 出願番号	特願2016-22892 (P2016-22892)	(73) 特許権者	591206500 株式会社 ダイサン
(22) 出願日	平成28年2月9日(2016.2.9)		栃木県足利市小俣南町15-16
(65) 公開番号	特開2017-140168 (P2017-140168A)	(74) 代理人	100079049 弁理士 中島 淳
(43) 公開日	平成29年8月17日(2017.8.17)	(74) 代理人	100084995 弁理士 加藤 和詳
審査請求日	平成30年3月5日(2018.3.5)	(74) 代理人	100099025 弁理士 福田 浩志
		(72) 発明者	小瀧 大蔵 栃木県足利市小俣南町15-16 株式会 社ダイサン内
		審査官	山内 康明

最終頁に続く

(54) 【発明の名称】 スライダーボード

(57) 【特許請求の範囲】

## 【請求項 1】

上端部に商品が載置され、前記商品の摺動方向に沿って延び、かつ摺動方向に直交する方向に間隔をあけて複数形成された第1突状リブと、

射出成形によって前記第1突状リブと一体成形され、隣合う前記第1突状リブ同士を繋ぐように前記第1突状リブに対して斜めに延び、かつ互いに間隔をあけて複数形成され、上端部の高さが前記第1突状リブの前記上端部の高さより低い第2突状リブと、  
を有する樹脂製のスライダーボード。

## 【請求項 2】

前記摺動方向の両端部及び中央部に、前記摺動方向と直交する方向へ延設され、上面の高さが前記第1突状リブの前記上端部の高さより低い板状部と、

前記板状部に前記摺動方向と直交する方向に間隔をあけて複数形成され、かつ前記第1突状リブの軸線に対してずれた位置にそれぞれ配置されたスリットと、

前記摺動方向の両端部及び中央部の前記板状部に形成された前記スリットへそれぞれ挿入係止される爪片を備えた仕切板と、

を有する請求項 1 に記載のスライダーボード。

## 【請求項 3】

前記第1突状リブ及び前記第2突状リブの間を平面視における中央部から端部へと放射状に延び、上端部の高さが前記第1突状リブの上端部の高さより低い放射状リブを有する、請求項 1 又は 2 に記載のスライダーボード。

10

20

## 【発明の詳細な説明】

## 【技術分野】

## 【0001】

本発明は、飲料等の商品を陳列する際に用いられる商品陳列用のスライダースライドボードに関する。

## 【背景技術】

## 【0002】

飲料等の商品やその他の物品（以下、まとめて「商品」という）を商品棚に陳列する方法として、傾斜をつけたスライダースライドボード上に商品を種類別に整列して載置する方法がある。この方法で商品を陳列した場合、商品はスライダースライドボード上を摺動することで最前列側（手前側）へと移動するため、常に商品棚の最前列に商品を陳列することができる。

## 【0003】

商品を載置するスライダースライドボードとして、例えば特許文献1には、表面に菱形状の突状リブが形成されたスライド板が開示されている。

## 【先行技術文献】

## 【特許文献】

## 【0004】

【特許文献1】特許第5007463号公報

## 【発明の概要】

## 【発明が解決しようとする課題】

## 【0005】

特許文献1のスライド板では、商品の所望の摺動方向（スライド板の長手方向）に対して斜めに延びた複数の突状リブが組み合わされている。この斜めに延びた突状リブが存在する状態で商品を長手方向にスムーズに摺動させるには、さらなる工夫が求められる。

## 【0006】

本発明は、上記事実を考慮し、載せた商品が所望の摺動方向から横へずれずにスムーズに摺動する樹脂製のスライダースライドボードを提供することを目的とする。

## 【課題を解決するための手段】

## 【0007】

請求項1に記載のスライダースライドボードは、樹脂製であって、上端部に商品が載置され、前記商品の摺動方向に沿って延び、かつ摺動方向に直交する方向に間隔をあけて複数形成された第1突状リブと、射出成形によって前記第1突状リブと一体的に成形され、隣合う前記第1突状リブ同士を繋ぐように前記第1突状リブに対して斜めに延び、かつ互いに間隔をあけて複数形成され、上端部の高さが前記第1突状リブの前記上端部の高さより低い第2突状リブと、を有する。

## 【0008】

上記構成によれば、商品が載置される第1突状リブは商品の摺動方向に沿って平行に形成されている。このため、第1突状リブ上を摺動する商品は横へずれ難く摺動方向へスムーズに摺動する。また、第1突状リブと斜めに交差して配置された第2突状リブは、第1突状リブより突出高さが低い商品と接触しない。このため、斜めに交差する第2突状リブは商品の摺動に影響を与えず、商品は第1突状リブの上をスムーズに摺動する。

## 【0009】

また、第2突状リブを第1突状リブに対して斜めに交差させることで、金型へ射出した樹脂が交差部（合流部）で滞留せずに、樹脂流路の末端部まで全体に亘って満遍なく流れる。さらに、スライダースライドボードをメッシュ状（表裏が通じ合う空所を有する網目状）としたので、水洗いすることで第1突状リブと第2突状リブとで形成される網目に詰まった埃や汚れを簡単に取り除くことができる。

## 【0010】

請求項2に記載のスライダースライドボードは、請求項1に記載のスライダースライドボードであって、前記摺動方向の両端部及び中央部に、前記摺動方向と直交する方向へ延設され、上面の高

さが前記第1突状リブの前記上端部の高さより低い板状部と、前記板状部に前記摺動方向と直交する方向に間隔をあけて複数形成され、かつ前記第1突状リブの軸線に対してずれた位置にそれぞれ配置されたスリットと、前記摺動方向の両端部及び中央部の前記板状部に形成された前記スリットへそれぞれ挿入係止される爪片を備えた仕切板と、を有する。

【0011】

上記構成によれば、商品の摺動方向に沿って仕切板が取り付けられている。このため、スライダーボードに載せた商品は、第1突状リブに沿った摺動方向から何らかの原因で横へずれようとした場合でも、横へずれずに仕切板に沿って摺動方向へ摺動する。

【0012】

また、スリットへ爪片を挿入係止することにより仕切板が板状部に取り付けられる。この取り付け状態では、両端部及び中央部の3箇所仕切板が支持されるので、スライダーボードの上を摺動する重量物の商品が仕切板に当たっても、仕切板が横に張り出す等の変形がしづらい。

請求項3に記載のスライダーボードは、請求項1又は2に記載のスライダーボードであって、前記第1突状リブ及び前記第2突状リブの間を平面視における中央部から端部へと放射状に延び、上端部の高さが前記第1突状リブの上端部の高さより低い放射状リブを有する。

【発明の効果】

【0013】

本発明によれば、載せた商品が所望の摺動方向から横へずれずにスムーズに摺動する樹脂製のスライダーボードを提供することができる。

【図面の簡単な説明】

【0014】

【図1】(A)は本発明の第1実施形態に係るスライダーボードの平面図であり、(B)はそのA-A線断面図である。

【図2】本発明の第2実施形態に係るスライダーボードの斜視図である。

【図3】(A)は本発明の第2実施形態に係るスライダーボードの平面図であり、(B)はそのB-B線断面図である。

【図4】(A)は本発明の第3実施形態に係るスライダーボードの平面図であり、(B)はそのC-C線断面図である。

【発明を実施するための形態】

【0015】

(第1実施形態)

以下、本発明の第1実施形態に係るスライダーボード10について、図1を参照して説明する。

【0016】

図1(A)に示すように、本実施形態のスライダーボード10は、複数の第1突状リブ12及び複数の第2突状リブ14を備えている。複数の第1突状リブ12は、互いに平行に間隔をあけて形成されており、第1突状リブ12の長手方向(図1(A)における上下方向)がスライダーボード10の長手方向とされている。

【0017】

複数の第2突状リブ14は、互いに平行に間隔をあけて形成されており、第1突状リブ12に対して斜めに交差するよう配置されている。なお、複数の第1突状リブ12及び複数の第2突状リブ14によって、スライダーボード10はメッシュ状(網目状)とされている。

【0018】

図1(B)に示すように、第1突状リブ12及び第2突状リブ14は、スライダーボード10の表面側(図1(B)における上側)及び裏面側(図1(B)における下側)に向けてそれぞれ突出する断面菱形状とされている。

【0019】

10

20

30

40

50

また、スライダースライドボード10の表面側及び裏面側における第2突状リブ14の突出高さは、第1突状リブ12の突出高さより低くされている。本実施形態では、一例として、第1突状リブ12の突出高さが1.6mm、第2突状リブ14の突出高さが1.4mmとされている。

【0020】

第1突状リブ12及び第2突状リブ14は、ポリアセタール(POM)等の樹脂材料を射出成形することにより一体的に形成されており、第1突状リブ12(スライダースライドボード10)の長手方向が商品Sの摺動方向とされている。

【0021】

スライダースライドボード10の表面に飲料等の商品Sを載置した場合、図1(B)に示すように、商品Sは第1突状リブ12のみに接触し、第2突状リブ14には接触しない。したがって、商品Sは第1突状リブ12の長手方向に沿って第1突状リブ12上を摺動する。

【0022】

本実施形態によれば、商品Sが載置される第1突状リブ12が商品Sの摺動方向に沿って平行に形成されている。このため、スライダースライドボード10に載せた商品Sは横へずれなく摺動方向へスムーズに摺動する。このとき、第1突状リブ12と斜めに交差して配置された第2突状リブ14は商品Sと接触しないため、商品Sの摺動に影響を与えず、商品Sは第1突状リブ12の上をスムーズに摺動する。

【0023】

また、第2突状リブ14を第1突状リブ12に対して斜めに交差させているため、スライダースライドボード10の成形時に、金型へ射出した樹脂が交差部(合流部)で滞留せずに、樹脂流路の末端部まで全体に亘って満遍なく流れる。さらに、スライダースライドボード10をメッシュ状としたので、水洗いすることで第1突状リブ12と第2突状リブ14とで形成される網目に詰まった埃や汚れを簡単に取り除くことができる。

【0024】

(第2実施形態)

次に、本発明の第2実施形態に係るスライダースライドボード20について、図2、図3を参照して説明する。

【0025】

図2、図3に示すように、本実施形態のスライダースライドボード20は、複数の第1突状リブ22、複数の第2突状リブ24、複数の板状部26、及び仕切板28を備えており、ポリアセタール(POM)等の樹脂材料を射出成形することにより形成されている。

【0026】

第1突状リブ22及び第2突状リブ24は、第1実施形態のスライダースライドボード10の第1突状リブ12及び第2突状リブ14と同様の構成とされており、メッシュ状(網目状)に配置されている。なお、第1突状リブ22の長手方向(図3(A)における上下方向)がスライダースライドボード20の長手方向とされている。

【0027】

複数(本実施形態では例として3箇所)の板状部26は、スライダースライドボード20の長手方向の両端部及び中央部にそれぞれ設けられており、スライダースライドボード20の長手方向と直交する方向へ延設されている。また、板状部26には、それぞれ複数のスリット30が形成されている。スリット30は板状部26を貫通する長穴とされており、スライダースライドボード20の長手方向に沿って平行に間隔をあけて配置されている。

【0028】

仕切板28は、スライダースライドボード20の長手方向の長さと同長さの平板であり、長手方向の両端部及び中央部には、それぞれ仕切板28の側面から突出する爪片32が形成されている。また、爪片32の先端には、仕切板28の長手方向に向かって突出する係止突起32Aが形成されている。

【0029】

図2に示すように、仕切板28は、爪片32が板状部26のスリット30へそれぞれ挿

入されることにより板状部 26 に取り付けられる。このとき、爪片 32 の係止突起 32A がスリット 30 に係止されることにより、仕切板 28 の長手方向の両端部及び中央部の 3 箇所が板状部 26 に支持される。

【0030】

また、スライダーボード 20 には、スライダーボード 20 の中央部から端部へと放射状に伸びる放射状リブ 34 が設けられている。図 3 (B) に示すように、放射状リブ 34 は、第 1 突状リブ 22 及び第 2 突状リブ 24 と同様に、スライダーボード 20 の表面側 (図 3 (B) における上側) 及び裏面側 (図 3 (B) における下側) に向けてそれぞれ突出する断面菱形状とされている。

【0031】

スライダーボード 20 の表面側及び裏面側における放射状リブ 34 の突出高さは、第 1 突状リブ 22 及び第 2 突状リブ 24 の突出高さより低くされている。本実施形態では、一例として、第 1 突状リブ 22 の突出高さが 1.6 mm、第 2 突状リブ 24 の突出高さが 1.4 mm、放射状リブ 34 の突出高さが 1.2 mm とされている。

【0032】

スライダーボード 20 の表面に飲料等の商品 S を載置した場合、図 3 (B) に示すように、商品 S は第 1 突状リブ 22 のみに接触し、第 2 突状リブ 24 及び放射状リブ 34 には接触しない。したがって、商品 S は第 1 突状リブ 22 の長手方向に沿って第 1 突状リブ 22 上を摺動する。

【0033】

本実施形態によれば、商品 S が載置される第 1 突状リブ 22 が商品 S の摺動方向に沿って平行に形成されており、商品 S の摺動方向に沿って仕切板 28 が取り付けられている。このため、スライダーボード 20 に載せた商品 S は横へずれ難く摺動方向へスムーズに摺動する。

【0034】

このとき、第 1 突状リブ 22 に対して斜めに交差して配置された第 2 突状リブ 24 及び放射状リブ 34 は商品 S と接触しないため、商品 S の摺動に影響を与えず、商品 S は第 1 突状リブ 22 の上をスムーズに摺動する。

【0035】

また、スリット 30 へ爪片 32 を挿入係止することにより仕切板 28 が板状部 26 に取り付けられる。この取り付け状態では、両端部及び中央部の 3 箇所で仕切板 28 が支持されるので、スライダーボード 20 の上を摺動する重量物の商品 S が仕切板 28 に当たっても、仕切板 28 が横に張り出す等の変形がしづらい。なお、爪片 32 の係止突起 32A をスリット 30 に係止させることにより、簡単かつ確実に仕切板 28 を板状部 26 に取り付けることができる。

【0036】

また、スライダーボード 20 の中央部から端部へ向かって放射状リブ 34 が設けられており、第 2 突状リブ 24 が第 1 突状リブ 22 に対して斜めに交差されている。このため、スライダーボード 20 の成形時に、金型の中央部へ射出した樹脂が交差部で滞留せずに端部まで満遍なくスムーズに流れる。

【0037】

さらに、スライダーボード 20 をメッシュ状としたので、水洗いすることで第 1 突状リブ 22、第 2 突状リブ 24、及び放射状リブ 34 によって形成される網目に詰まった埃や汚れを簡単に取り除くことができる。

【0038】

(第 3 実施形態)

以下、本発明の第 3 実施形態に係るスライダーボード 40 について、図 4 を参照して説明する。

【0039】

図 4 に示すように、本実施形態のスライダーボード 40 は、複数の第 1 突状リブ 42 及

10

20

30

40

50

び複数の第2突状リブ44が突設されたシート46からなる。シート46は、ポリアセタール(POM)等の樹脂材料からなる矩形の板状部材であり、厚さが例えば0.4mm程の薄肉とされている。

【0040】

第1突状リブ42はシート46の長手方向(図4(A)における上下方向)に沿って形成されており、図4(B)に示すように、スライダボード40の表面側(図4(B)における上側)に向けて突出する断面三角形形状とされている。

【0041】

第2突状リブ44は、第1突状リブ42に対して斜めに交差するよう配置されており、スライダボード40の表面側(図4(B)における上側)に向けて突出する断面三角形形状とされている。なお、シート46、第1突状リブ42、及び第2突状リブ44は、射出成形によって一体的に形成されている。

【0042】

第1実施形態、第2実施形態と同様に、スライダボード40の表面側における第2突状リブ44の突出高さは、第1突状リブ42の突出高さより低くされている。本実施形態では、一例として、第1突状リブ42の突出高さが0.4mm、第2突状リブ44の突出高さが0.3mmとされている。

【0043】

本実施形態のスライダボード40は、商品Sが陳列される商品棚の棚板上面に載置して使用される。このスライダボード40の表面に飲料等の商品Sを載置した場合、図4(B)に示すように、商品Sは第1突状リブ42のみに接触し、第2突状リブ44には接触しない。したがって、商品Sは第1突状リブ42の長手方向に沿って第1突状リブ42上を摺動する。

【0044】

本実施形態によれば、商品Sが載置される第1突状リブ42が商品Sの摺動方向に沿って平行に形成されている。このため、スライダボード40に載せた商品Sは横へずれ難く摺動方向へスムーズに摺動する。このとき、第1突状リブ42と斜めに交差して配置された第2突状リブ44は商品Sと接触しないため、商品Sの摺動に影響を与えず、商品Sは第1突状リブ42の上をスムーズに摺動する。

【0045】

また、スライダボード40が薄肉のシート46からなるため、嵩張らず、交換や持ち運びが容易となる。さらに、スライダボード40は、棚板上面に載置するだけで使用可能となるため、既存の棚板と入れ替えることなく必要なときに必要な棚板に配置することができる。

【0046】

(その他の実施形態)

なお、本発明について実施形態の一例を説明したが、本発明はかかる実施形態に限定されるものではなく、本発明の範囲内にて他の種々の実施形態が可能である。

【0047】

例えば、上記の実施形態では、第1突状リブ12、22、42、第2突状リブ14、24、44、及び放射状リブ34は断面菱形形状又は断面三角形形状とされていたが、断面形状は菱形形状や三角形形状には限られず、先端が円弧状やエッジ状等の形状とされていてもよい。

【0048】

また、第2実施形態のスリット30は長穴形状とされていたが、真円形状や矩形形状であってもよく、スリット毎に異なる形状とされていてもよい。例えば、板状部26の長手方向に沿って一定の間隔で長さの異なるスリット30を設けることで、仕切板28の爪片32を挿入する際の目印とすることができる。

【0049】

また、第2実施形態では、仕切板28の爪片32の係止突起32Aをスリット30に係

10

20

30

40

50

止していたが、係止の方法はこれに限られない。例えば、爪片 3 2 の先端の幅をスリット 3 0 の幅より少し大きく形成し、爪片 3 2 の先端をスリット 3 0 に嵌合させることで、爪片 3 2 をスリット 3 0 に係止してもよい。

【 0 0 5 0 】

また、第 3 実施形態では、シート 4 6 の表面側のみに第 1 突状リブ 4 2 及び第 2 突状リブ 4 4 が突設されていたが、表面側が使用により磨耗して使えなくなった場合等に裏返して使えるように、裏面側にも同形状の第 1 突状リブ 4 2 及び第 2 突状リブ 4 4 が突設されていてもよい。また、シート 4 6 の表面側に第 1 突状リブ 4 2 のみが設けられ、裏面側に第 2 突状リブ 4 4 のみが設けられていてもよい。

【 0 0 5 1 】

なお、上記の実施形態では、商品 S として飲料等を例示したが、スライダースライドボード 1 0、2 0、4 0 はその他様々な商品の移動に用いることができ、例えば、工場で製品、部品、材料、工具等を運搬する際に用いることもできる。

【 0 0 5 2 】

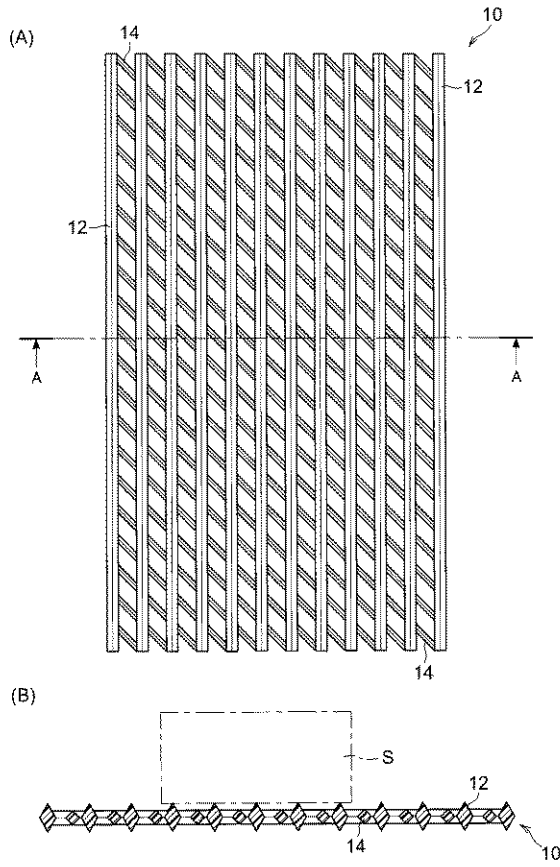
また、スライダースライドボード 1 0、2 0 の使用方法としては、傾斜をつけることによって商品 S の自重でスライダースライドボード 1 0、2 0、4 0 上を摺動させるようにしてもよく、または水平に置いてその上の商品 S を押すことによってスライダースライドボード 1 0、2 0、4 0 上を摺動させるようにしてもよい。

【 符号の説明 】

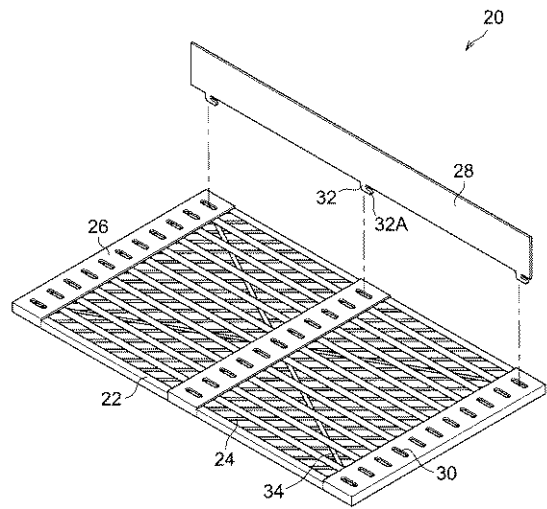
【 0 0 5 3 】

1 0、2 0、4 0	スライダースライドボード
1 2、2 2、4 2	第 1 突状リブ
1 4、2 4、4 4	第 2 突状リブ
2 6	板状部
2 8	仕切板
3 0	スリット
3 2	爪片

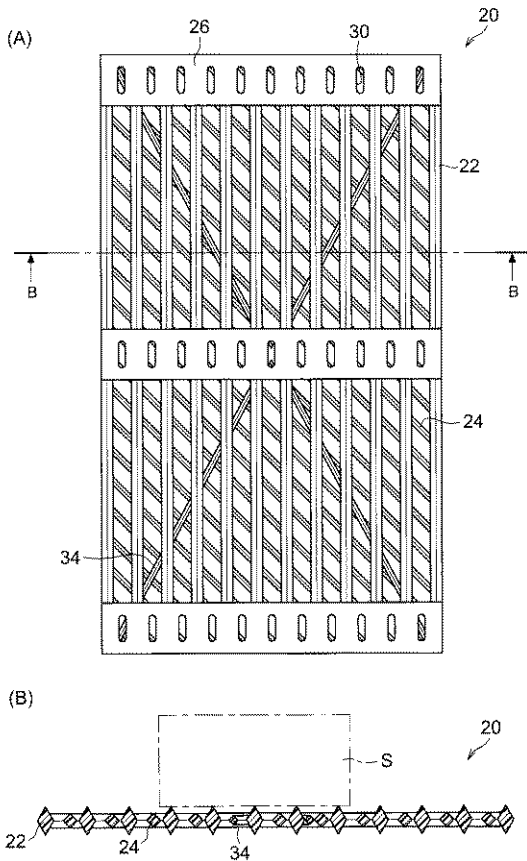
【 図 1 】



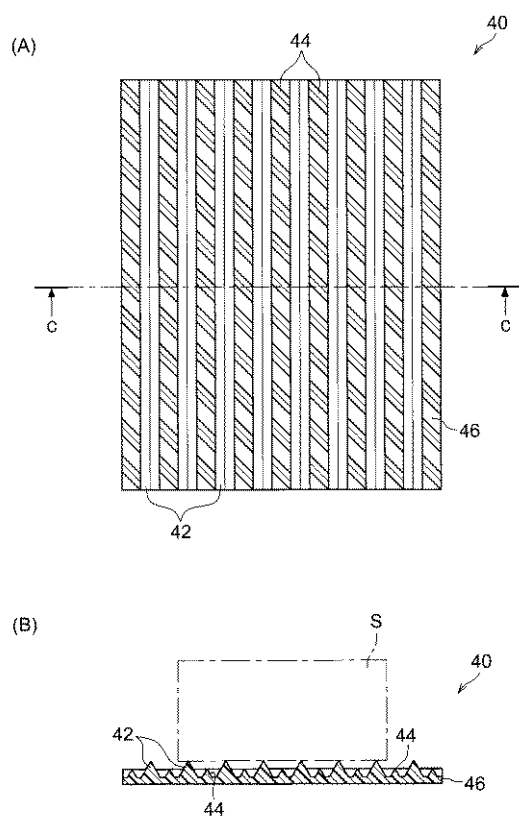
【 図 2 】



【 図 3 】



【 図 4 】





---

フロントページの続き

- (56)参考文献 米国特許出願公開第2010/0252519(US, A1)  
特開2007-144114(JP, A)  
特開2008-073219(JP, A)  
特表2012-513259(JP, A)  
米国特許出願公開第2013/0112640(US, A1)

(58)調査した分野(Int.Cl., DB名)

A47F 1/04  
A47F 1/12