

- (19) 【発行国・地域】日本国特許庁 (JP)
(45) 【発行日】平成28年10月24日 (2016. 10. 24)
(12) 【公報種別】意匠公報 (S)
(11) 【登録番号】意匠登録第1561414号 (D1561414)
(24) 【登録日】平成28年9月23日 (2016. 9. 23)
(54) 【意匠に係る物品】外反母趾角測定器具
(52) 【意匠分類】J7-35
(51) 【国際意匠分類】Loc (10) C1. 10-04
(21) 【出願番号】意願2016-13743 (D2016-13743)
(22) 【出願日】平成28年6月29日 (2016. 6. 29)
(72) 【創作者】

【氏名】渡辺 正

【住所又は居所】山梨県甲府市南口町6-6 株式会社ステップ・ケイ・スリー内

(72) 【創作者】

【氏名】秋山 智子

【住所又は居所】山梨県甲府市南口町6-6 株式会社ステップ・ケイ・スリー内

(73) 【意匠権者】

【識別番号】509231330

【氏名又は名称】株式会社ステップ・ケイ・スリー

【住所又は居所】山梨県甲府市南口町6-6

(74) 【代理人】

【識別番号】100119297

【弁理士】

【氏名又は名称】田中 正男

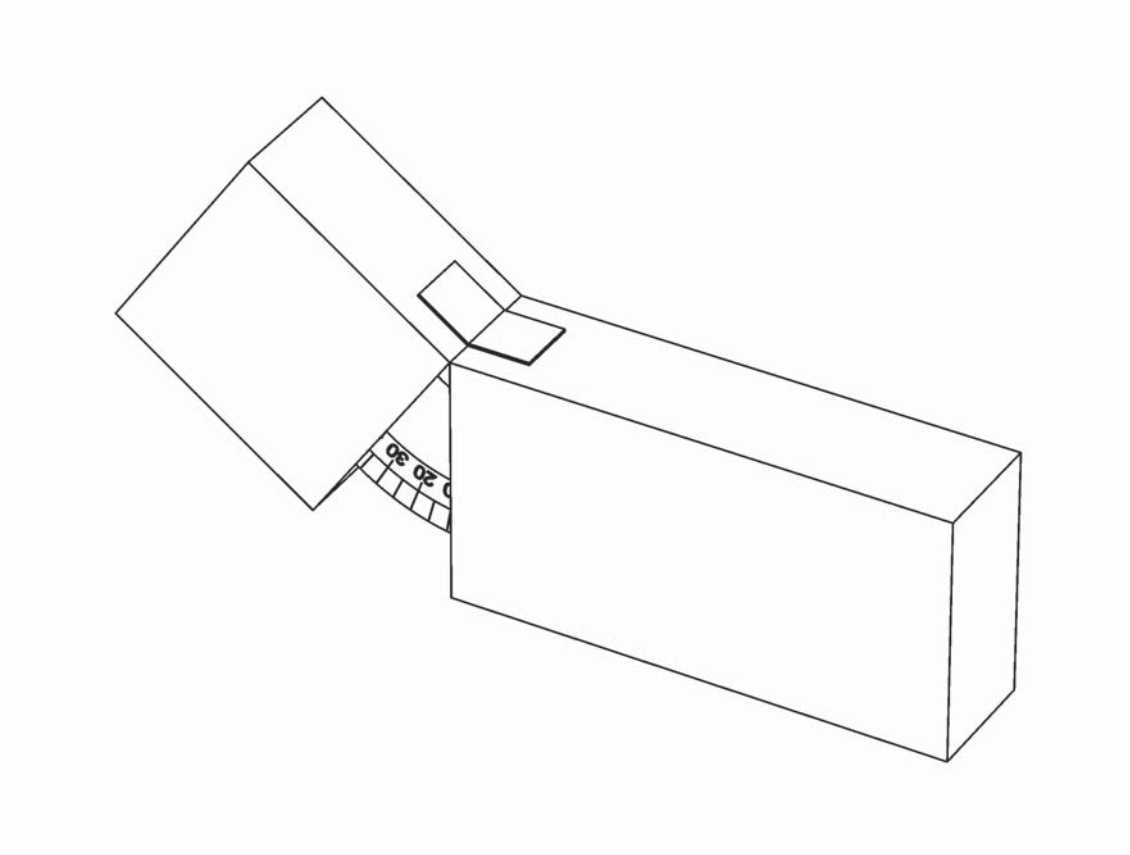
【審査官】加藤 真珠

(55) 【意匠に係る物品の説明】この物品は、外反母趾角を測定するための外反母趾角測定器具である。

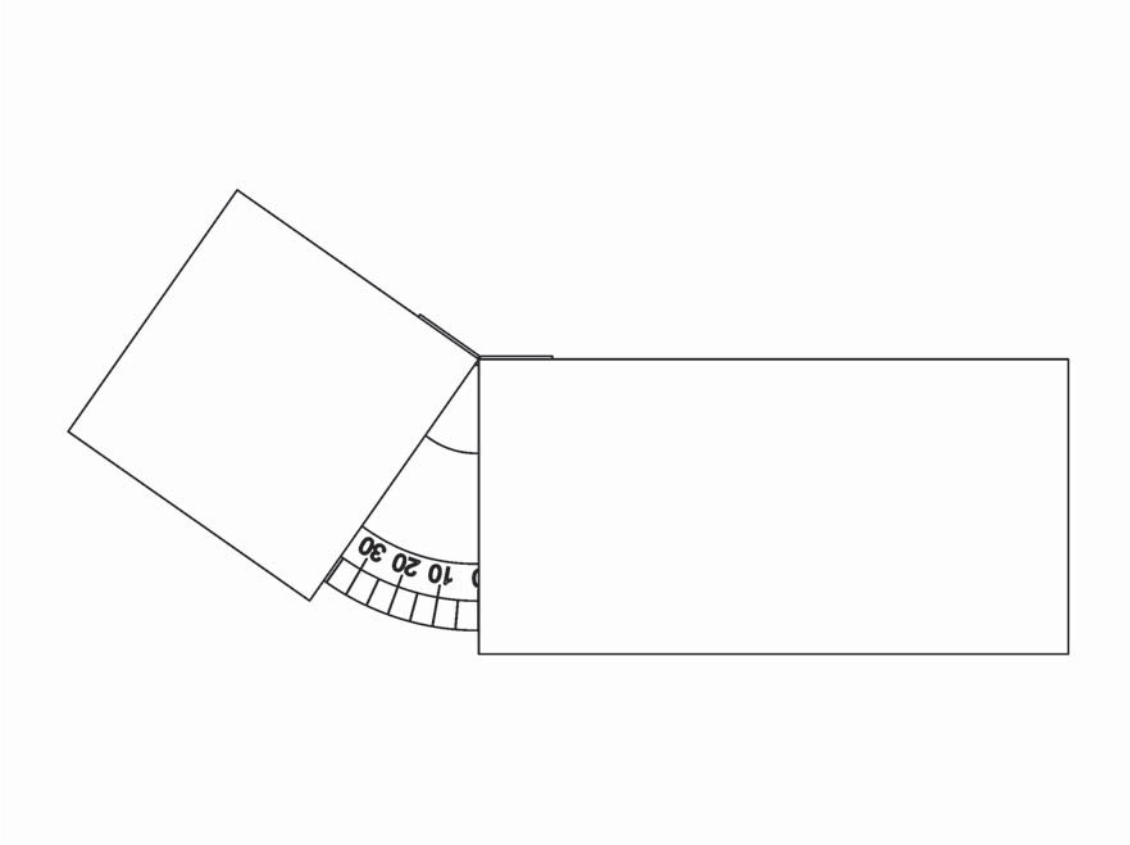
(55) 【意匠の説明】本物品は、足の親指の外反母趾角を測定する外反母趾角測定具である。使用状態を参考図に示す。測定者は測定具を足の内側側面に当接させて、長尺片の分割面と短尺片の分割面の開き角を分度器で読み取れば自分の外反母趾角を知ることができる。分度器は両面に目盛りが付いているので、測定具を裏返して使用することで、左右の足の外反母趾角を測定できる。

【図面】

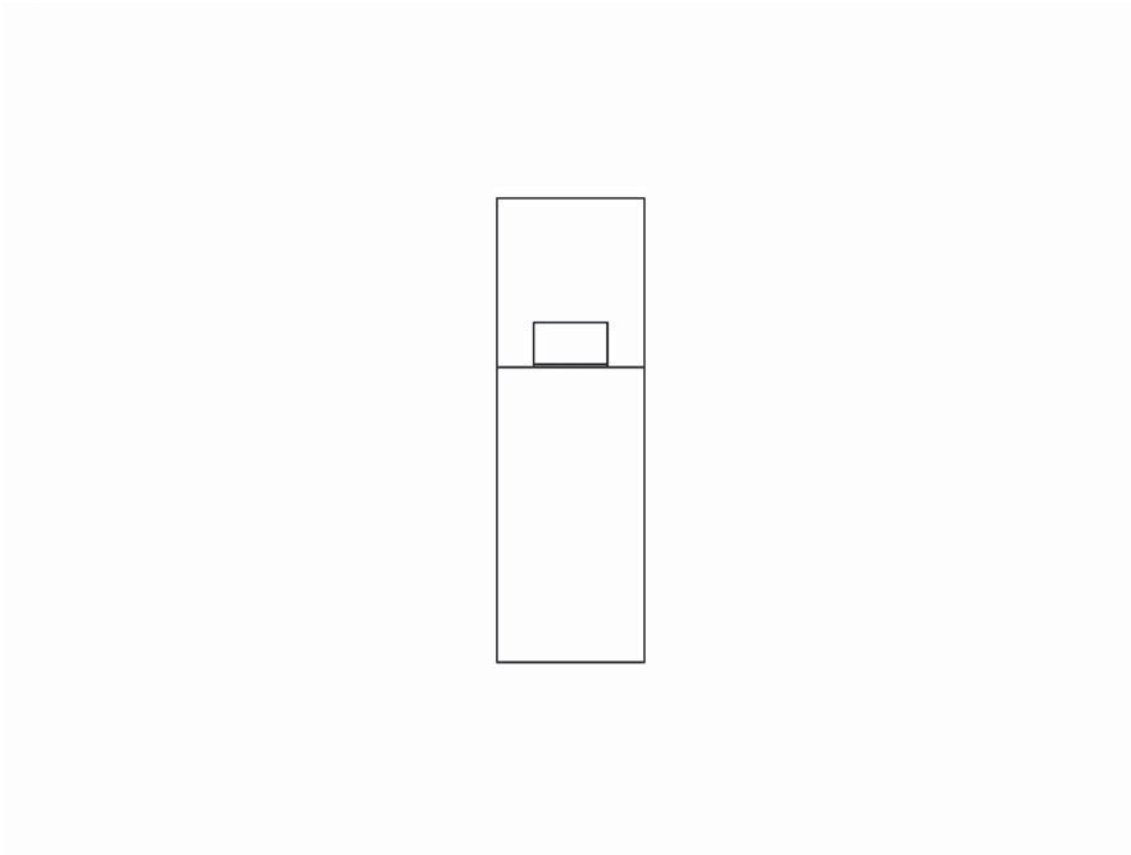
【斜視図】



【正面図】



【右側面図】



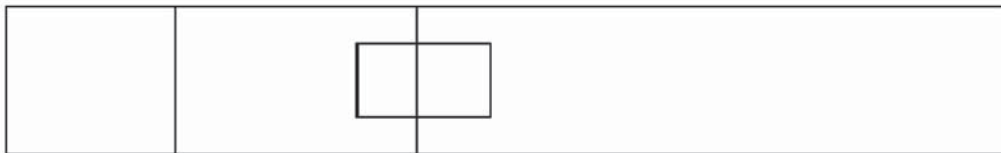
【左側面図】

(4)

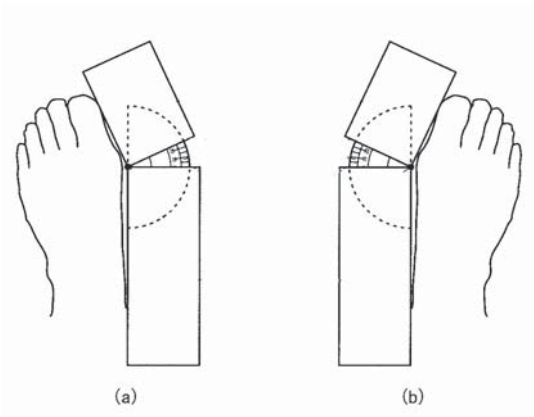
意匠登録1561414



【平面図】



【使用状態を示す参考図】



【底面図】



【背面図】

