

- (19) 【発行国・地域】日本国特許庁 (JP)
(45) 【発行日】平成28年10月24日 (2016. 10. 24)
(12) 【公報種別】意匠公報 (S)
(11) 【登録番号】意匠登録第1561472号 (D1561472)
(24) 【登録日】平成28年9月23日 (2016. 9. 23)
(54) 【意匠に係る物品】外反母趾角測定器具
(52) 【意匠分類】J7-35
(51) 【国際意匠分類】Loc (10) C1. 10-04
(21) 【出願番号】意願2016-13436 (D2016-13436)
(22) 【出願日】平成28年6月24日 (2016. 6. 24)
(72) 【創作者】

【氏名】土橋 悦子

【住所又は居所】山梨県笛吹市八代町増利365-1 株式会社土橋製作所内

(73) 【意匠権者】

【識別番号】516137786

【氏名又は名称】株式会社土橋製作所

【住所又は居所】山梨県笛吹市八代町増利365-1

(74) 【代理人】

【識別番号】100119297

【弁理士】

【氏名又は名称】田中 正男

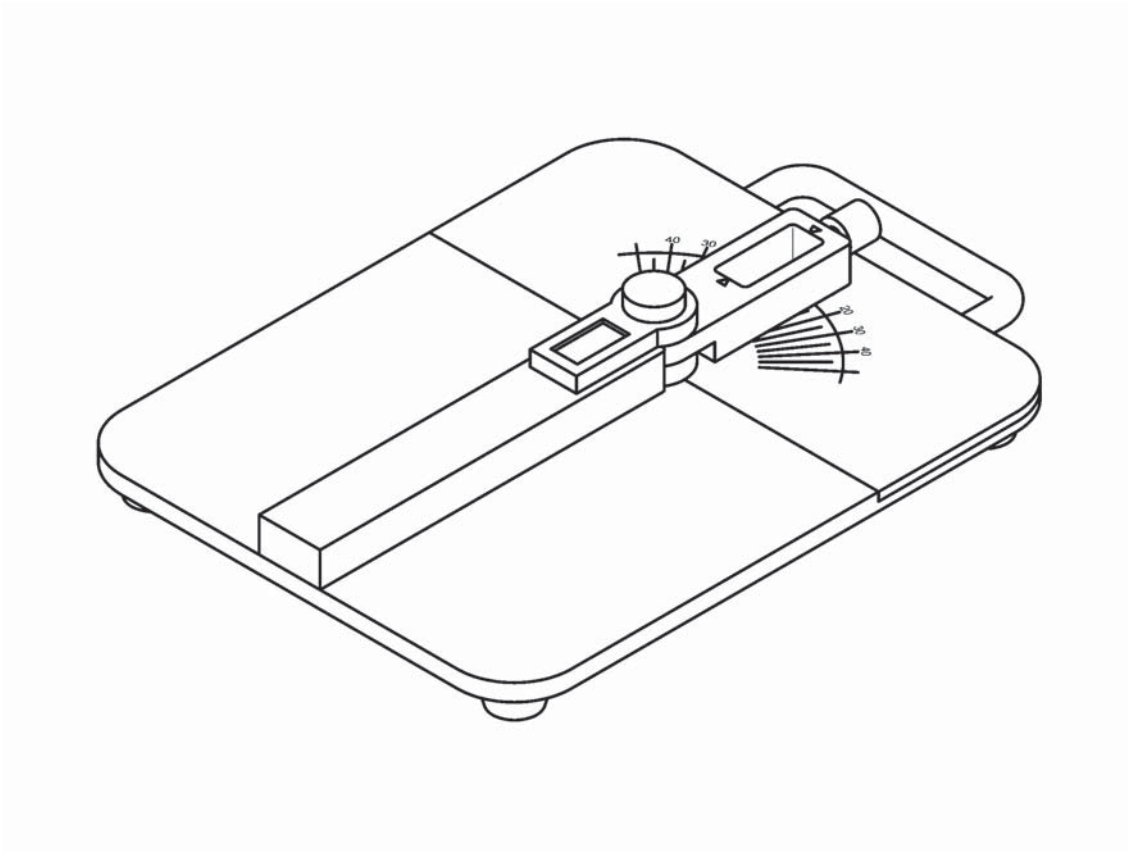
【審査官】加藤 真珠

(55) 【意匠に係る物品の説明】この物品は、外反母趾角を測定するための外反母趾角測定器具である。

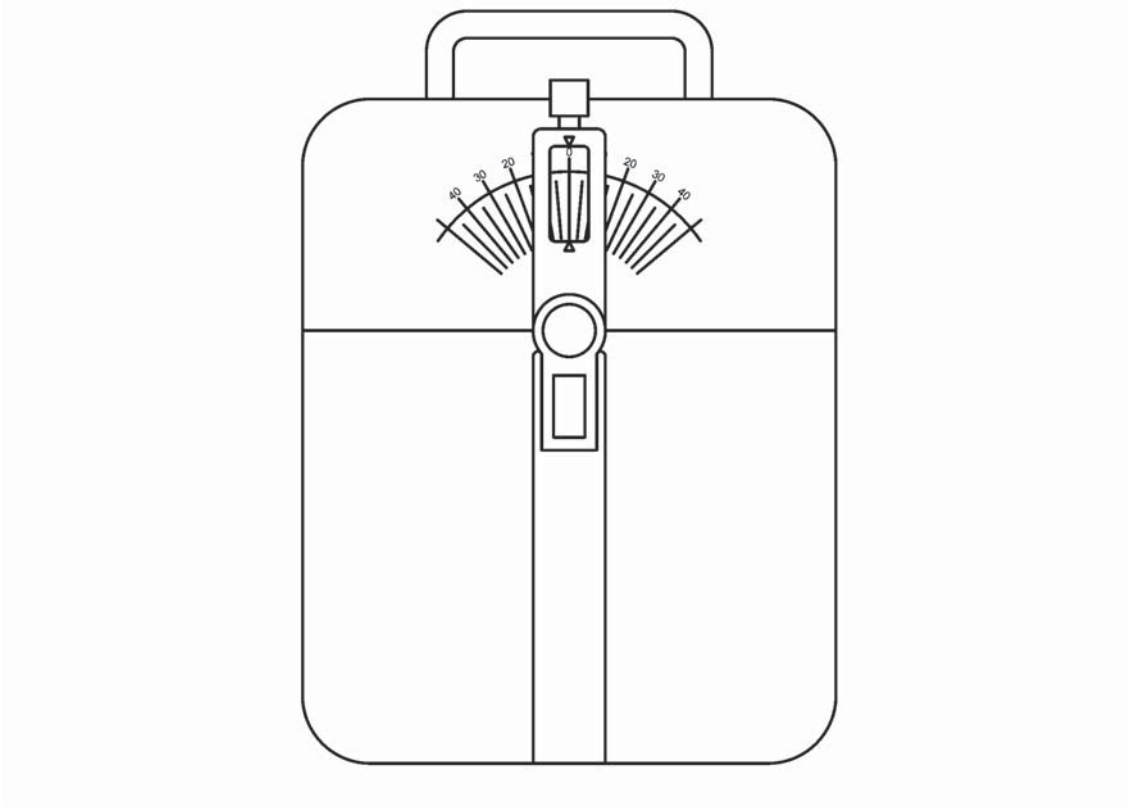
(55) 【意匠の説明】本物品は、足の親指の外反母趾角を測定する外反母趾角測定具である。使用状態を参考図に示す。測定者は片足を踏み台の中央に設けられている治具に沿って載置する。親指の付け根のところから、治具の上部が親指の曲がり具合に併せて回転する（開く）ように構成されている。その回転角度を目盛により読むことで自分の外反母趾角を知ることができる。また、その回転角度は中央部に設けられたデジタルメータに表示される。

【図面】

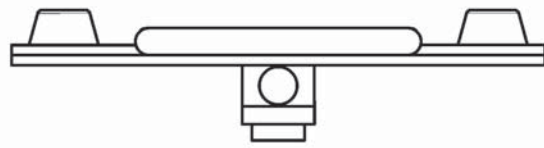
【斜視図】



【正面図】



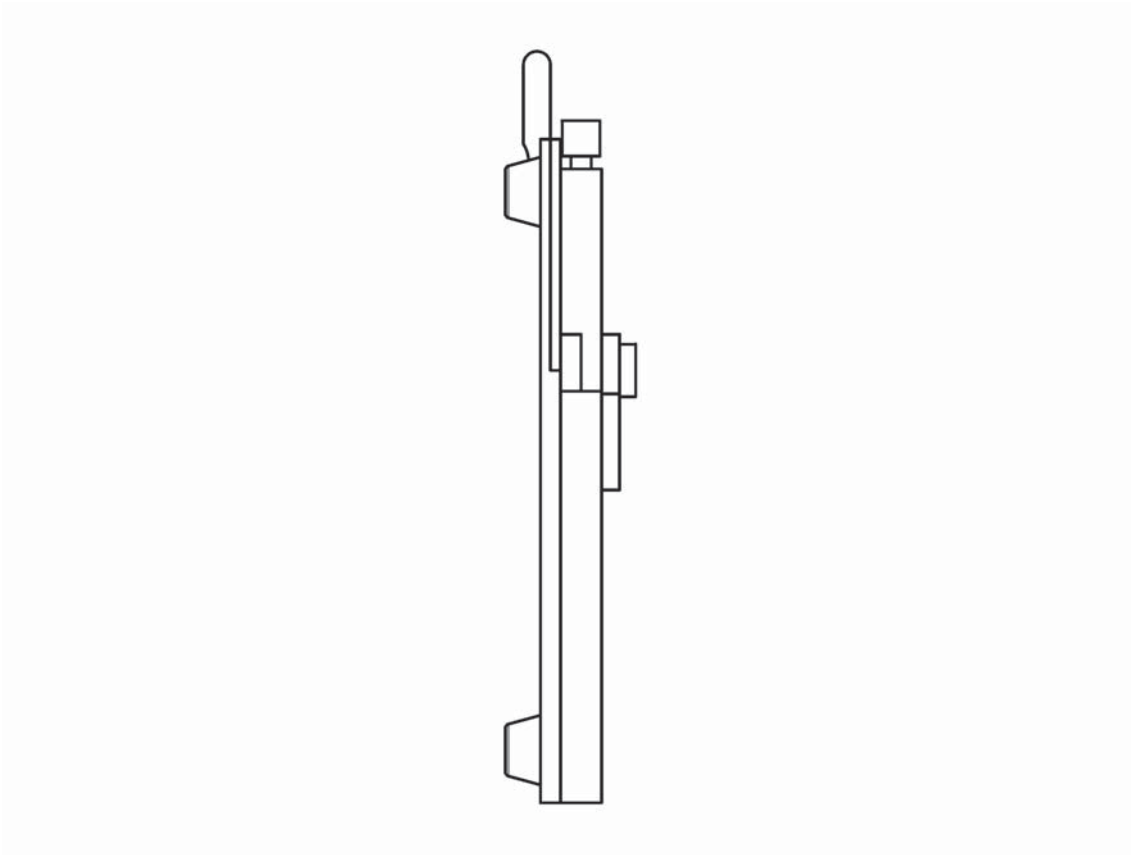
【平面図】



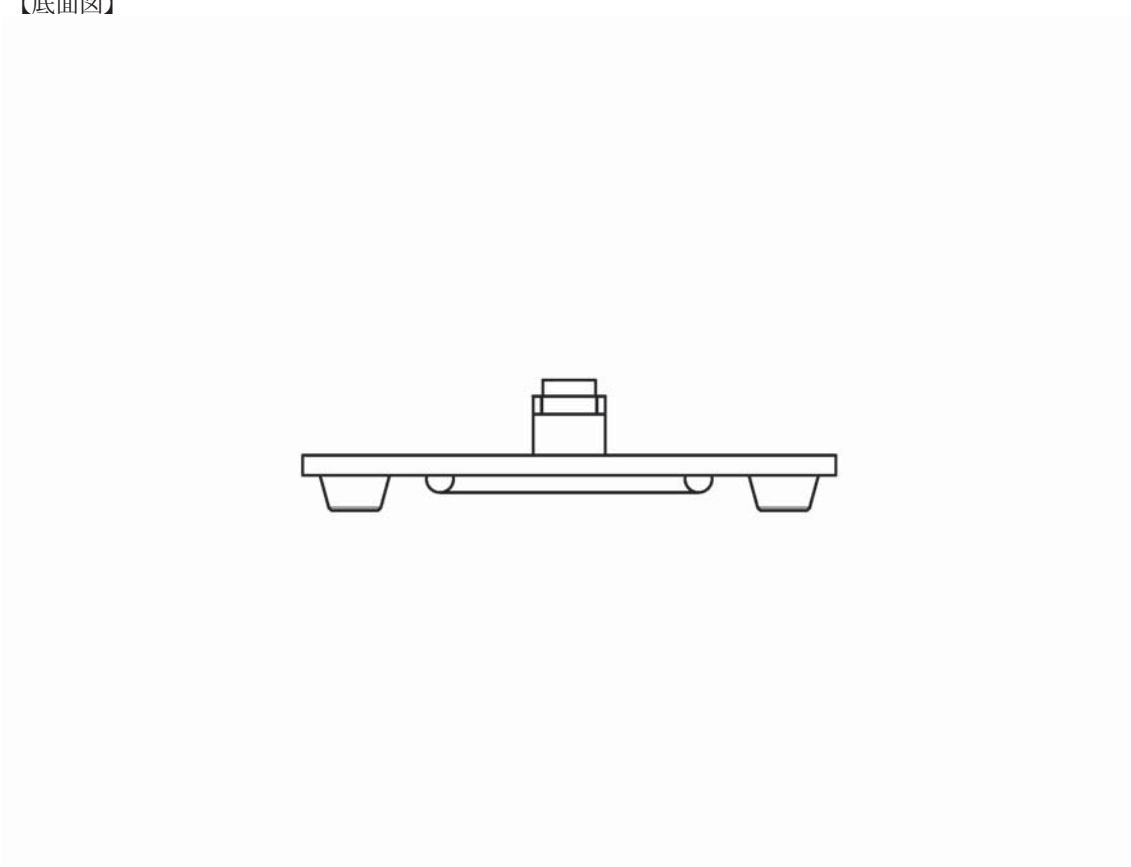
【左側面図】

(4)

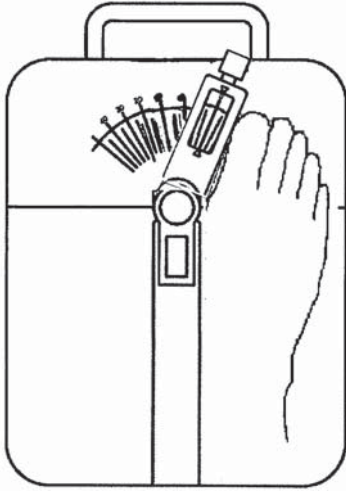
意匠登録1561472



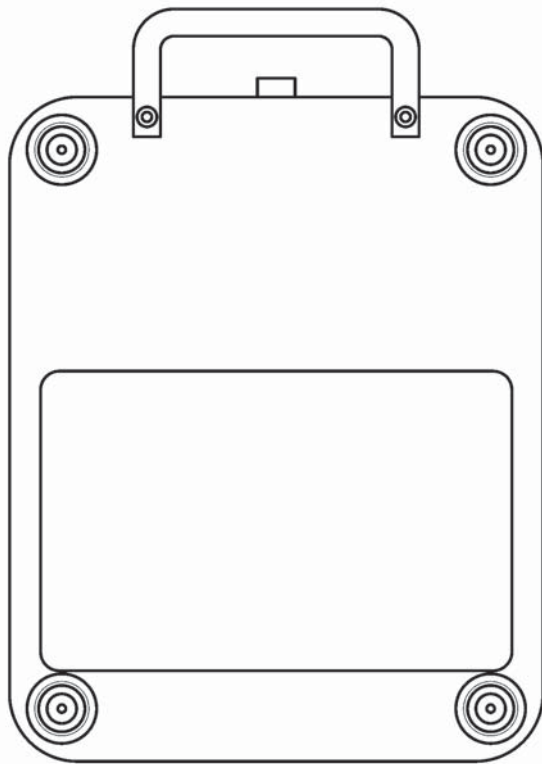
【底面図】



【使用状態を示す参考図】



【背面図】



【右側面図】

(6)

意匠登録1561472

