

コンパクトタイプボールバルブ

BALL VALVES

■ステンレス鋼製 ■黄銅製



DBVT-12タイプ



UBVN-14タイプ

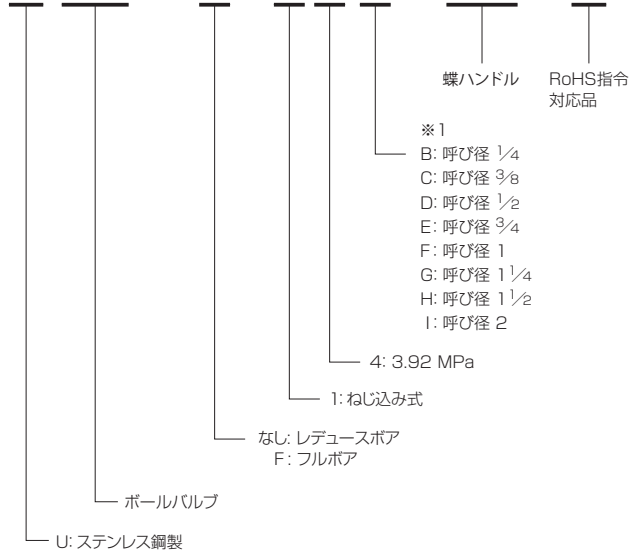
BALL VALVES

操作性簡潔、コンパクト設計。

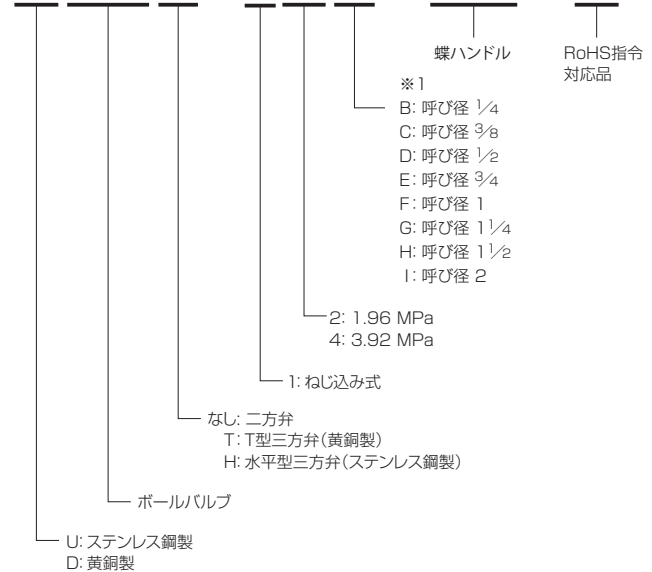
フジキンのボールバルブ表示方法

- ボールバルブは下記のように品番を表示しております。
- ご照会の際は品番をご利用下さい。(品番組合せの標準品は、次ページ以降を参照下さい。)

U BV NF - 14 B - BU - R



U BV - 14 B - BU - R



※1: ねじのサイズ(管用テーパねじの場合)

管用テーパねじ ※2	ねじサイズの記号		B	C	D	E	F	G	H	I
	JIS B0203(1982) ISO 7/1	おねじ	R1/4	R3/8	R1/2	R3/4	R1	Rc1 1/4	Rc1 1/2	Rc2
	めねじ	Rc1 1/4	Rc3/8	Rc1/2	Rc3/4	Rc1	R1 1/4	R1 1/2	R2	

※2: ねじの呼びに関してはJIS B0203(1982), ISO 7/1に従っております。JIS B0203(1981)は参考として示しております。

特長

1. 軽量、コンパクトで、配管スペースを取りません。
2. 90°の開閉操作により全開、全閉が出来、ON-OFFバルブとして適しています。
3. レデュースボアタイプとフルボアタイプがあります。
4. ハンドルスペースが小さく、狭い場所でも取付け及び操作が容易な、蝶ハンドルタイプがあります。
5. 2方向への切替用として3方ボールバルブがあります。

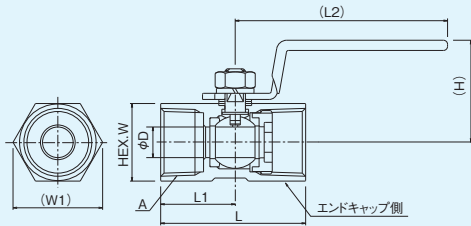
注意



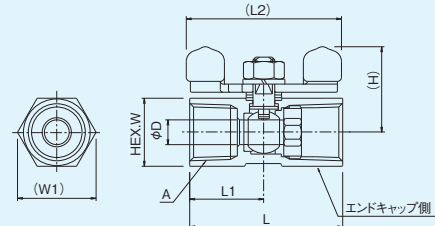
流体が液体の場合、ボディキャビティ(ポケット)内部に液体が充満した状態で温度が上昇すると、ボディキャビティ内部の圧力が上昇する異常昇圧現象が発生し、シートを破損することがあります。このような現象が考えられる場合は、フジキンにご相談下さい。

ステンレス鋼製 3 MPa ボールバルブ

UBVN-14タイプ (レデュースポアタイプ)



UBVN-14-BUタイプ (蝶ハンドル式レデュースポアタイプ)



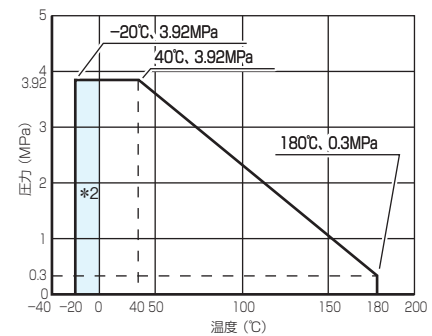
フジキンCADデータサービスよりダウンロードできます。 https://www.fujikin.co.jp/cad_s/

●仕様

最高使用圧力(MPa)	使用温度範囲(℃)
3.92 *1.2.3	-20~+180

- ※1: 詳細は、温度・圧力線図をご参照下さい。
ここに示す温度・圧力基準はバルブが適正状態で且つ流体(エア)が静流で使用された場合を示しています。
実際の使用にあたっては、温度・圧力線図を目安の上、安全性を十分に考慮して使用して下さい。
- ※2: 0℃~-20℃の低温領域で使用される場合は、エンドキャップ側を入口側にして使用して下さい。
- ※3: 水素ガス、ヘリウムガス、毒性ガス及び、真空状態には、使用できません。

●温度・圧力線図



●材質(接液部品)

片番	部品名	材質
1	ボディ	SCS14A
2	ボール	SCS14A
3	ステム	SUS316
4	シート	G-PTFE
5	グランドパッキン	G-PTFE

※: 接ガス(液)部にシリコン系オイルを塗布しており、酸素ラインには使用できません。

お願い バルブは全開又は全閉の位置でご使用ください。中間開度でのご使用は、シートを傷めることが有りますので、全開、全閉とも、ハンドルがストッパーにあたるところまで操作してください。

●寸法表

UBVN-14タイプ(レデュースポアタイプ)

UNIT(mm)

呼び径		管接続ねじ(A)	口径(D)	面間距離(L)	ハンドル長さ(L1)	L2	高さ(H)	W	W1	Cv値	質量(約)kg	品番
A	B											
8	1/4	Rc1/4	5	39	18.5	60	35	17	19	1.9	70	UBVN-14B-R
10	3/8	Rc3/8	7	44	20.9	70	37	21	23.5	2.5	110	UBVN-14C-R
15	1/2	Rc1/2	9.1	56.5	27.3	86	43	25	28	5.1	180	UBVN-14D-R
20	3/4	Rc3/4	12.5	59	30.5	86	46	32	36	8.4	260	UBVN-14E-R
25	1	Rc 1	15	71	36.5	103	50	38	42.5	12.6	490	UBVN-14F-R
32	1 1/4	Rc 1 1/4	20	78	39	103	54	49	56	28.5	690	UBVN-14G-R
40	1 1/2	Rc 1 1/2	24.5	83	42	124	65	53	60	35.5	840	UBVN-14H-R
50	2	Rc 2	32	100	51	124	72	65	73	55.4	1,350	UBVN-14I-R

UBVN-14タイプ(蝶ハンドル式レデュースポアタイプ)

UNIT(mm)

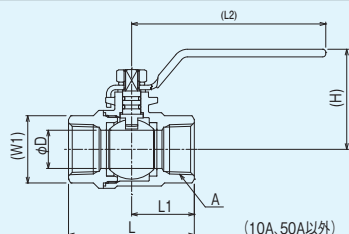
呼び径		管接続ねじ(A)	口径(D)	面間距離(L)	ハンドル長さ(L1)	L2	高さ(H)	W	W1	Cv値	質量(約)kg	品番
A	B											
8	1/4	Rc1/4	5	39	18.5	51	28.5	17	19	1.9	60	UBVN-14B-BU-R
10	3/8	Rc3/8	7	44	20.9	54	31.5	21	23.5	2.5	100	UBVN-14C-BU-R
15	1/2	Rc1/2	9.1	56.5	27.3	57	34.5	25	28	5.1	155	UBVN-14D-BU-R
20	3/4	Rc3/4	12.5	59	30.5	57	38	32	36	8.4	230	UBVN-14E-BU-R
25	1	Rc 1	15	71	36.5	72.5	52	38	42.5	12.6	390	UBVN-14F-BU-R

ステンレス鋼製 3 MPa ボールバルブ

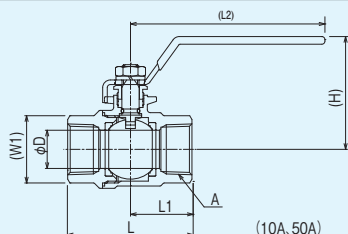
UBVNF-14タイプ
(フルボアタイプ)



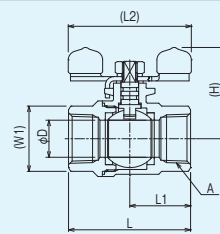
UBVNF-14-BUタイプ
(蝶ハンドル式フルボアタイプ)



(10A, 50A以外)



(10A, 50A)



フジキンCADデータサービスよりダウンロードできます。 https://www.fujikin.co.jp/cad_s/

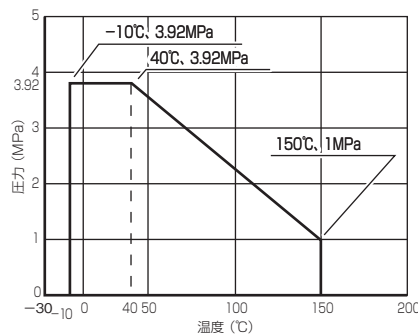
●仕様

最高使用圧力(MPa)	使用温度範囲(℃)
3.92 *1.2	-10~+150

※1: 詳細は、温度・圧力線図をご参照下さい。
ここに示す温度・圧力基準は、バルブが適正状態で且つ流体(エア)が静流で使用された場合を示しています。
実際の使用にあたっては、温度・圧力線図を目安の上、安全性を十分に考慮して使用して下さい。

※2: 水素ガス、ヘリウムガス、毒性ガス及び、真空状態には、使用できません。

●温度・圧力線図



お願い バルブは全開又は全閉の位置でご使用ください。中間開度でのご使用は、シートを傷めることがありますので、全開、全閉とも、ハンドルがストッパーにあたるまで操作してください。

●材質(接液部品)

片番	部品名	材質
1	ボディ	SCS14A
2	ボール	SCS14A
3	ステム	SUS316
4	シート	G-PTFE
5	Oリング	フッ素ゴム

※: 接ガス(液)部にシリコン系オイルを塗布しており、酸素ラインには使用できません。

●寸法表

UBVNF-14タイプ(フルボアタイプ)

UNIT(mm)

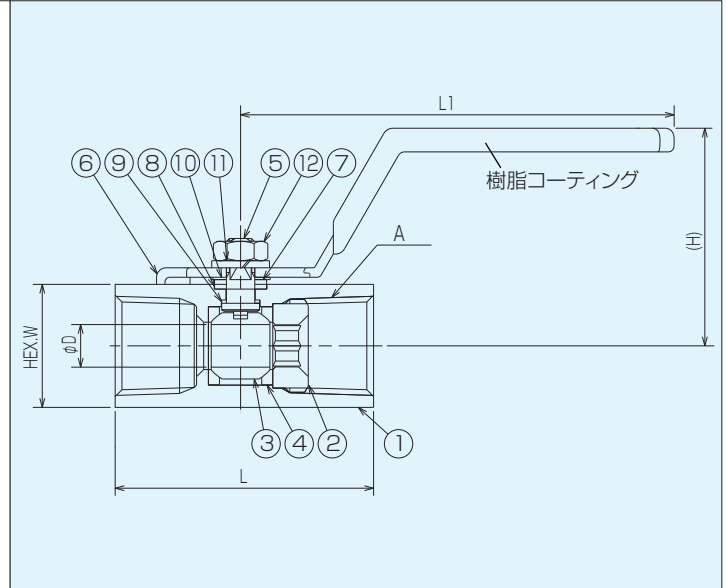
呼び径	管接続ねじ(A)	口径(D)	面間距離(L)	ハンドル長さ(L1)	L2	高さ(H)	W	W1	Cv値	質量(約)kg	品番
8	Rc1/4	11	58	29	107	53.5	22	24.5	12.9	0.27	UBVNF-14B-R
10	Rc3/8	12.5	57.8	28.8	103	57.2	22	24.6	14.7	0.25	UBVNF-14C-R
15	Rc1/2	15	61	31	107	54.5	25	28	26.8	0.37	UBVNF-14D-R
20	Rc3/4	20	70.5	34.5	107	57.5	32	36	35.6	0.43	UBVNF-14E-R
25	Rc 1	25	82	41	127	65.5	39	44	62.6	0.7	UBVNF-14F-R
32	Rc 1 1/4	32	96.5	47	127	70.5	47	52.5	111.7	1.1	UBVNF-14G-R
40	Rc 1 1/2	38	112	55.5	152	91	55	62	138.2	1.8	UBVNF-14H-R
50	Rc 2	50	126	62.4	193	98.2	68	75.6	280.2	2.8	UBVNF-14I-R

UBVNF-14-BUタイプ(蝶ハンドル式フルボアタイプ)

UNIT(mm)

呼び径	管接続ねじ(A)	口径(D)	面間距離(L)	ハンドル長さ(L1)	L2	高さ(H)	W	W1	Cv値	質量(約)kg	品番
8	Rc1/4	11	58	29	60	45	22	24.5	12.9	0.25	UBVNF-14B-BU-R
10	Rc3/8	12.5	58	29	60	45	22	24.5	14.7	0.23	UBVNF-14C-BU-R
15	Rc1/2	15	61	31	60	46	25	28	26.8	0.29	UBVNF-14D-BU-R
20	Rc3/4	20	70.5	34.5	60	49	32	36	35.6	0.4	UBVNF-14E-BU-R
25	Rc 1	25	82	41	80	60	39	44	62.6	0.66	UBVNF-14F-BU-R

ステンレス鋼製 3.92 MPa / 黄銅製 1.96 MPa ボールバルブ



フジキンCADデータサービスよりダウンロードできます。 https://www.fujikin.co.jp/cad_s/

●仕様

使用流体

- ステンレス鋼製: 80℃以下(※1)の液体及びガス体 ※2
- 黄銅製: 80℃以下(※1)の液体及びガス体 ※2

※1: ステンレス鋼製の場合、圧力0.98 MPa以下の蒸気、温水及び油は、180℃までご使用できます。

※2: エアー、窒素等の不活性ガス並びに接液部品を腐食させない流体
注: 接液部にシリコン系オイルを塗布しており、酸素ラインには使用できません。

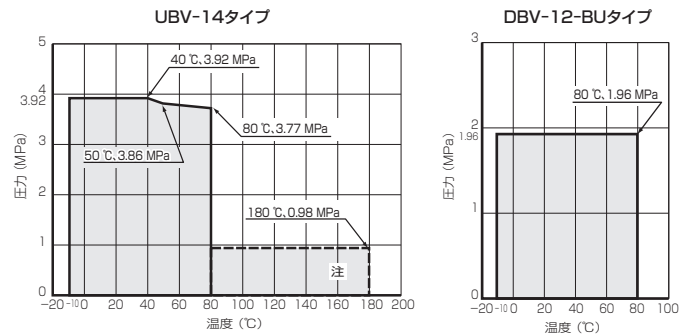
最高使用圧力

- ステンレス鋼製: 3.92 MPa
- 黄銅製: 1.96 MPa



管接続に際し、締め過ぎますと、シート漏れの原因となりますのでご注意ください。

●温度・圧力線図



注: 80℃を超えて180℃以下でご使用される場合は、0.98 MPa以下の温水・蒸気及び油でご使用願います。

●材質

UBV-14 ステンレス鋼製ミニボール弁				
片番	部品名	材質	個数	
1	ボディ ※	SUS316	1	
2	リテーナー ※	SUS316	1	
3	ボール ※	SUS316	1	
4	シート ※	G-PTFE	2	
5	ステム ※	SUS316	1	
6	ハンドル	SUS430	1	
7	グランドワッシャー	SUS304	1	
8	グランドパッキン ※	G-PTFE	1	
9	グランドパッキン ※	G-PTFE	1	
10	サラバネ座金	SUS304	1	
11	バネ座金	SUS304	1	
12	六角ナット	SUS304	1	

※: 接液部品 呼び径1/2以上は、内部構造が一部異なります。

●材質

DBV-12 黄銅製ミニボール弁				
片番	部品名	材質	個数	
1	ボディ ※	C3771	1	
2	リテーナー ※	C3604	1	
3	ボール ※	C3604 (Crメッキ)	1	
4	シート ※	PTFE	2	
5	ステム ※	C3604	1	
6	ハンドル	SUS430	1	
7	グランドワッシャー	SPCC (Znメッキ)	1	
8	グランドパッキン ※	G-PTFE	1	
9	グランドパッキン ※	G-PTFE	1	
10	サラバネ座金	SUS304	1	
11	バネ座金	SWRH (Znメッキ)	1	
12	六角ナット	SWCH (Znメッキ)	1	

※: 接液部品

●寸法表 (製品番号UBVはステンレス鋼製、DBVは黄銅製) UNIT(mm)

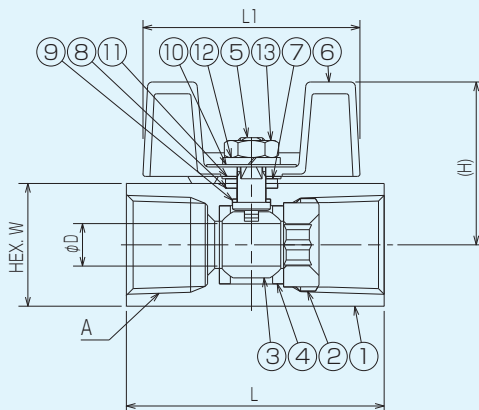
呼び径	管接続ねじ ※ (A)	口径 (D)	面間距離 (L)	ハンドル長さ (L1)	高さ (H)	六角二面幅 (W)	Cv値	質量 (約) kg	品番
1/4	Rc 1/4	5	40	60	31	17	1.4	0.1	UBV-14B-R DBV-12B-R
3/8	Rc 3/8	7.5	44.5	60	34	21	3.5	0.15	UBV-14C-R DBV-12C-R
1/2	Rc 1/2	9	54.5	90	46	26	5	0.2	UBV-14D-R DBV-12D-R
3/4	Rc 3/4	12.5	61	90	49	32	10.1	0.35	UBV-14E-R DBV-12E-R

※: ねじ部(A)はJISB0203(管用ねじ)のテーパねじによります。

●寸法表 (製品番号UBVはステンレス鋼製、DBVは黄銅製) UNIT(mm)

呼び径	管接続ねじ ※ (A)	口径 (D)	面間距離 (L)	ハンドル長さ (L1)	高さ (H)	六角二面幅 (W)	Cv値	質量 (約) kg	品番
1	Rc 1	16	75	90	52	38	17.5	0.5	UBV-14F-R
						41		0.65	DBV-12F-R
1 1/4	Rc 1 1/4	21	80	150	66	48	26.5	0.9	UBV-14G-R
						82		0.95	DBV-12G-R
1 1/2	Rc 1 1/2	24	84	150	69	54	35.3	1.1	UBV-14H-R
						84		1.2	DBV-12H-R
2	Rc 2	32	100	150	75	67	64.5	1.8	UBV-14I-R
						102		1.9	DBV-12I-R

ステンレス鋼製 3.92 MPa / 黄銅製 1.96 MPa ボールバルブ(蝶形ハンドル)



フジキンCADデータサービスよりダウンロードできます。 https://www.fujikin.co.jp/cad_s/

●仕様

使用流体

ステンレス鋼製: 80℃以下(※1)の液体及びガス体 ※2
黄銅製: 80℃以下(※1)の液体及びガス体 ※2

※1: ステンレス鋼製の場合、圧力0.98 MPa以下の蒸気、温水及び油は、180℃迄ご使用できます。

※2: エアー、窒素等の不活性ガス並びに接液部品を腐食させない流体
注: 接液部にシリコン系オイルを塗布しており、酸素ラインには使用できません。

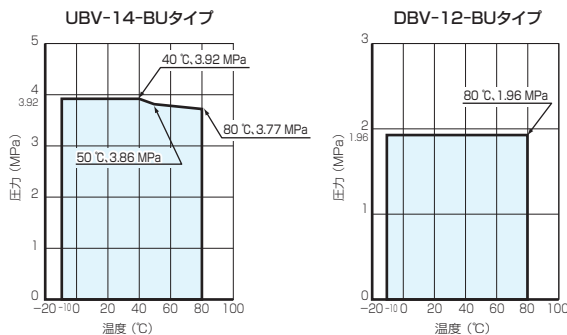
最高使用圧力

ステンレス鋼製: 3.92 MPa
黄銅製: 1.96 MPa



管接続に際し、締め過ぎますと、シート漏れの原因となりますのでご注意ください。

●温度・圧力線図



●材質

UBV-14-BU ステンレス鋼製蝶形ハンドルミニボール弁				
片番	部品名	材質	個数	
1	ボディ ※	SUS316	1	
2	リテーナー ※	SUS316	1	
3	ボール ※	SUS316	1	
4	シート ※	G-PTFE	2	
5	ステム ※	SUS316	1	
6	ハンドル	ZDC2 (Crメッキ)	1	
7	グランドワッシャー	SUS304	1	
8	グランドパッキン ※	G-PTFE	1	
9	グランドパッキン ※	G-PTFE	1	
10	銘板	A1100P	1	
11	サラバネ座金	SUS304	1	
12	歯付座金 ※※	SUS304	1	
13	六角ナット	SUS304	1	

※: 接液部品

※※: 呼び径 $\frac{1}{2}$ は、バネ座金です。

●材質

DBV-12-BU 黄銅製蝶形ハンドルミニボール弁				
片番	部品名	材質	個数	
1	ボディ ※	C3771	1	
2	リテーナー ※	C3604	1	
3	ボール ※	C3604(Crメッキ)	1	
4	シート ※	PTFE	2	
5	ステム ※	C3604	1	
6	ハンドル	ZDC2(Crメッキ)	1	
7	グランドワッシャー	SPCC(Znメッキ)	1	
8	グランドパッキン ※	G-PTFE	1	
9	グランドパッキン ※	G-PTFE	1	
10	銘板	A1100P	1	
11	サラバネ座金	SUS304	1	
12	歯付座金 ※※	SK5(Znメッキ)	1	
13	六角ナット	SWCH(Znメッキ)	1	

※: 接液部品

※※: 呼び径 $\frac{1}{2}$ は、バネ座金(SWRH)です。

●寸法表

UNIT (mm)

呼び径	管接続ねじ ※	口径 (D)	面間距離 (L)	ハンドル長さ (L1)	高さ (H)	六角二面巾 (W)	Cv値	質量 (約) kg	品番
$\frac{1}{4}$	Rc $\frac{1}{4}$	5	40	46	30	17	1.4	0.1	UBV-14B-BU-R
$\frac{3}{8}$	Rc $\frac{3}{8}$	7.5	44.5	46	33	21	3.5	0.15	UBV-14C-BU-R
$\frac{1}{2}$	Rc $\frac{1}{2}$	9	54.5	46	35	26	5	0.2	UBV-14D-BU-R

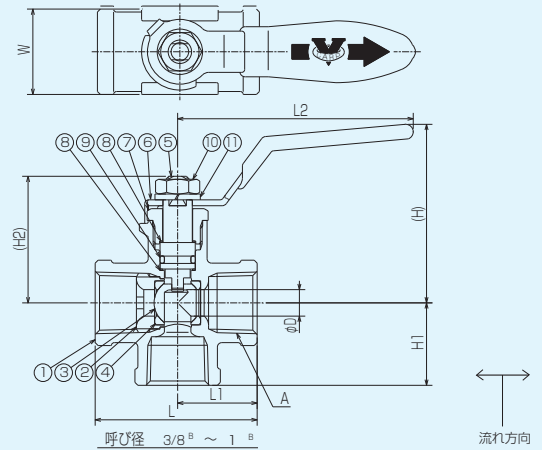
※: ねじ部(A)はJISB0203(管用ねじ)のテーパねじによります。

●寸法表

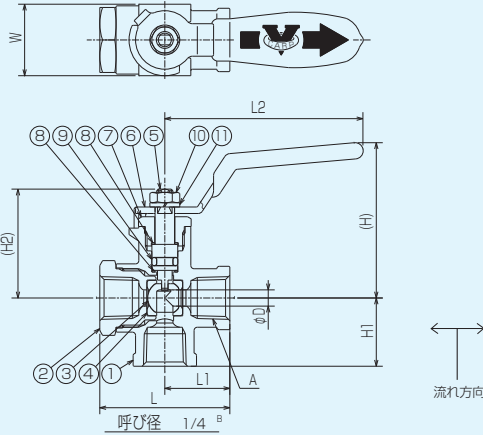
UNIT (mm)

呼び径	管接続ねじ ※	口径 (D)	面間距離 (L)	ハンドル長さ (L1)	高さ (H)	六角二面巾 (W)	Cv値	質量 (約) kg	品番
$\frac{1}{4}$	Rc $\frac{1}{4}$	5	40	46	30	17	1.4	0.1	DBV-12B-BU-R
$\frac{3}{8}$	Rc $\frac{3}{8}$	7.5	44.5	46	33	21	3.5	0.15	DBV-12C-BU-R
$\frac{1}{2}$	Rc $\frac{1}{2}$	9	54.5	46	35	26	5	0.2	DBV-12D-BU-R

黄銅製 1.96 MPa 3方ボールバルブ



フジキンCADデータサービスよりダウンロードできます。
https://www.fujikin.co.jp/cad_s/



●材質

片番	部品名	材質	個数
1	ボディ ※	C3771	1
2	リテーナー ※	C3604	1
	ソケット ※※	C3771	
3	ボール ※	C3604 (Crメッキ)	1
4	シート ※	PTFE	2
5	ステム ※	C3604	1
6	ハンドル	SUS430	1
7	グランドナット	C3604	1
8	パッキン	G-PTFE	2
9	Oリング ※	フッ素ゴム	1
10	六角ナット	SWCH (Znメッキ)	1
11	バネ座金	SWRH (Znメッキ)	1

※: 接液部品 ※※: 呼び径 $\frac{1}{4}$ の場合

●仕様

使用流体

80℃以下の液体及びガス ※1

※1: エア、窒素等の不活性ガス並びに接液部品を腐食させない流体

※2: 3方バルブにつきましては、流れ方向の表示に従って配管して下さい。

表示と逆方向の使用については、流れを完全に閉止できない可能性がありますのでご使用にならないで下さい。(流れ方向はバルブ下方より入って左右に流れるようになります。)

注: 接液部にシリコン系オイルを塗布しており、酸素ラインには使用できません。

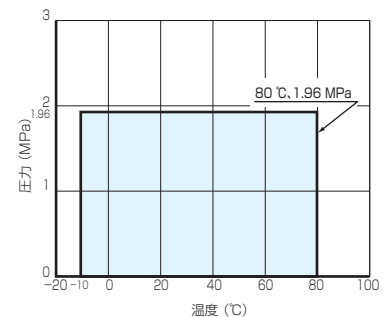
最高使用圧力

1.96 MPa



お願い 管接続に際し、締め過ぎますと、シート漏れの原因となりますのでご注意ください。

●温度・圧力線図



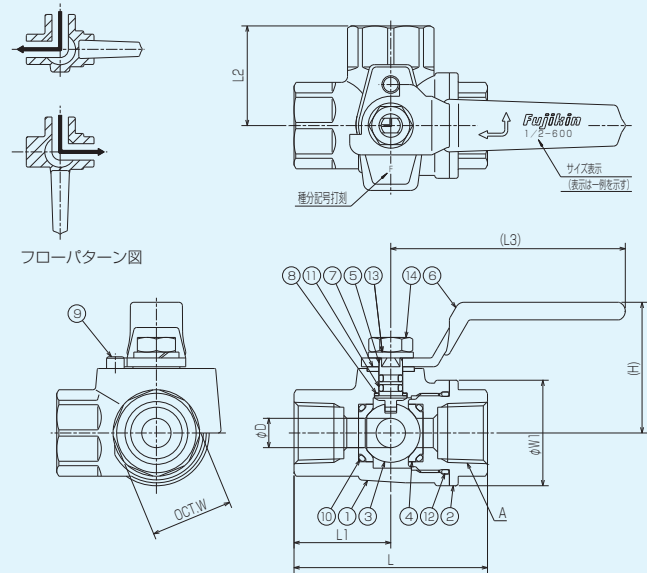
●寸法表

UNIT(mm)

呼び径	口径 (D)	管接続ねじ ※ (A)	面間距離 (L)	面間距離 (L1)	ハンドル長さ (L2)	高さ (H)	面間距離 (H1)	高さ (H2)	巾 (W)	Cv値	質量 (約) (kg)	品番
$\frac{1}{4}$	5	Rc $\frac{1}{4}$	40	20	60	47	21	34	22	0.65	0.15	DBVT-12B-R
$\frac{3}{8}$	7	Rc $\frac{3}{8}$	44.5	21	60	47	22	34	24.5	1.28	0.20	DBVT-12C-R
$\frac{1}{2}$	9	Rc $\frac{1}{2}$	55	27	80	60	28	43	29	2.11	0.35	DBVT-12D-R
$\frac{3}{4}$	12	Rc $\frac{3}{4}$	59	29	80	63	32	46	35	3.76	0.50	DBVT-12E-R
1	15.5	Rc 1	71.5	36	80	65	39	48	43	6.27	0.70	DBVT-12F-R

※: 管接続部はJISB0203(管用ねじ)のテーパねじによります。

ステンレス鋼製 4.12 MPa 3方ボールバルブ



フジキンCADデータサービスよりダウンロードできます。https://www.fujikin.co.jp/cad_s/

●材質

片番	部品名	材質	個数
1	ボディ ※	SUSF316	1
2	ソケット ※	SUSF316	1
3	ボール ※	SUS316	1
4	シート ※	C-PTFE	2
5	ステム ※	SUS316	1
6	ハンドル	SUS430	1
7	パッキン	G-PTFE	1
8	パッキン ※	G-PTFE	1
9	ストッパーピン	SUS304	1
10	Oリング ※	フッ素ゴム	2
11	Oリング ※	フッ素ゴム	2
12	Oリング ※	フッ素ゴム	1
13	六角ナット	SUS304	1
14	バネ座金	SUS304	1

※: 接液部品

●仕様

使用流体

120℃以下の液体及びガス ※1

※1: エアー、窒素等の不活性ガス並びに接液部品を腐食させない流体

最高使用圧力

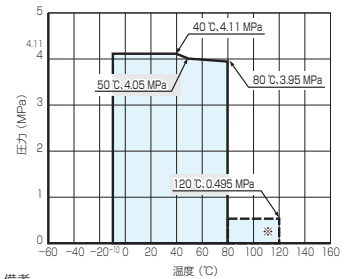
4.12 MPa

注意



フローパターンと逆方向へのご使用の場合は、使用圧力1.96 MPa以下、使用温度は、-10℃～+80℃の範囲として下さい。

●温度・圧力線図



備考

- 注: 80℃を超えて120℃以下でご使用される場合は、0.495 MPa以下でご使用願います。(※)
- 接液部にシリコン系オイルを塗布しており、酸素ラインには使用できません。
- バルブ切換え操作時、流体の導通が発生しますので、ご了承願います。

●寸法表

UNIT(mm)

呼び径	管接続ねじ (A) ※	口径 (D)	面間距離 (L)	面間距離 (L1)	面間距離 (L2)	ハンドル長さ (L3)	高さ (H)	巾 (W)	(W1)	Cv値	質量 (約) (kg)	品番
1/4	Rc 1/4	7	56	27	27	60	39	21	30	1.8	0.3	UBVH-14B-R
3/8	Rc 3/8	7	56	27	27	60	39	21	30	1.8	0.3	UBVH-14C-R
1/2	Rc 1/2	10	66	33	34	80	45	28	36	3.6	0.45	UBVH-14D-R

※: 管接続部はJISB0203(管用ねじ)のテーパねじによります。

