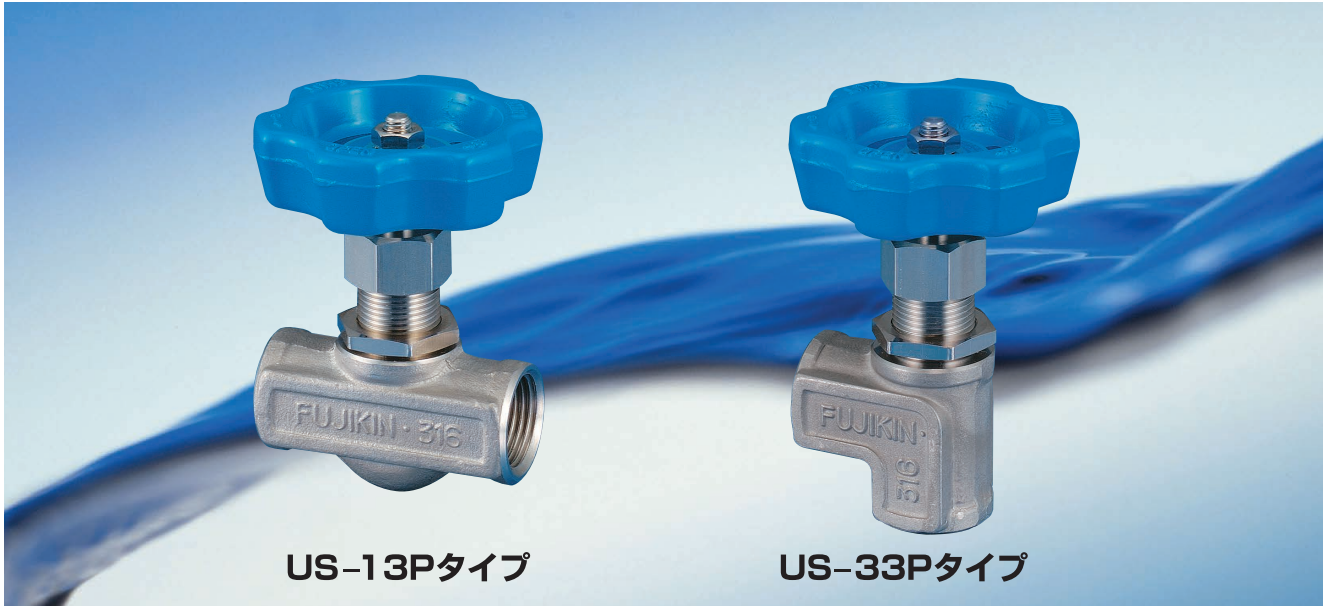


お客様に新しい価値をご提案致します。

New VALUE SERIES® ニューバリューシリーズ®

ステンレス鋼製3MPa ニードルストップバルブ



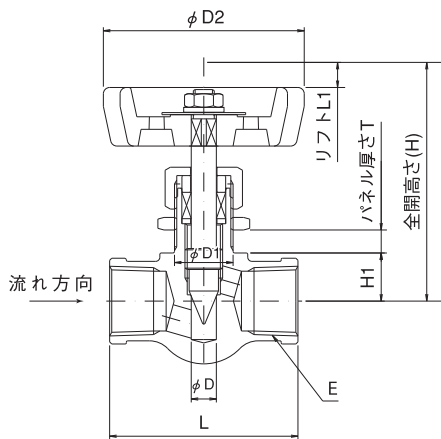
高性能、短納期、低価格の3つの満足をご提供致します。
これがニューバリューシリーズのコンセプトです。

特長

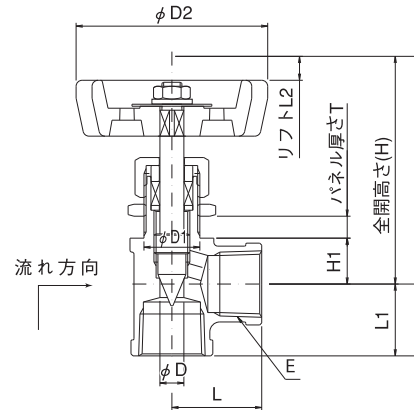
- ① ボディは鍛造仕上げで、且つボンネットレス型のため、コンパクトです。
- ② バルブの形状はニードルになっておりますので、流量調整ができます。
- ③ 酸素禁油処理品です。
- ④ グランドパッキンを除く接ガス(液)部の材質は、オールステンレス鋼であり、良好な耐食性が得られます。
- ⑤ フジキン独自の組合せパッキンと、操作性を重視した設計により、ハンドルトルクが低く、シール性のよい構造となっております。
- ⑥ ハンドルは、水抜き穴があり操作性のよい形状で、弁番号銘板も取り付けやすくなっております。
- ⑦ ストレートタイプとアングルタイプがあります。

● 図面

US-13Pタイプ



US-33Pタイプ



フジキンCADデータサービスよりダウンロードできます。 https://www.fujikin.co.jp/cad_s/

● パネルマウント方法

パネル取付けの際には、下記の手順で行って下さい。

- ① パネル孔を図面寸法 ($\phi D1$) より0~0.5mm大きめに開けて下さい。
- ② ハンドルの六角ナットをスパナで緩めてハンドルを取外して下さい。
- ③ グランドナット及びパネルナットを取外して下さい。
- ④ パネルにバルブを取付けてパネルナットで十分に固定し、グランドナット及びハンドルを取付けて下さい。
- ⑤ グランドナットは、スパナで、ハンドルトルクが0.4N・mとなるよう締付けて下さい。

⚠ 注意

グランド部は、応力緩和の少ないパッキンスタイルとなっており、製品出荷前にも十分調整致しておりますが、耐圧試験等の加圧前には、グランドナットが緩んでいないかなど、締付状態のチェックをお願い致します。

同じ製品を繰り返しご使用頂いているお客様におかれましては、ご使用条件や使い方が変わる際には、トラブルの未然防止のためフジキンまでお知らせ下さい。

誤った機器の選定及び取扱いは、システム上のトラブル、事故を招きかねません。このため、機器の選定におきましては、各機器と、その使用されるシステムとの適合性やご使用条件を十分考慮のうえ、ご需要家各位様の権限と責任によるご判断のもとにご選定頂きますようお願い致します。

また、取扱いにおかれましては、当該機器の仕様範囲をご理解のうえ、ご使用頂きますようお願い致します。

●材質

品名	材質
ボディ *	SUSF316
ステム *	SUS316
グランドパッキン *	PTFE+PCTFE
ハンドル	ADC12

*: 接液部品

SUS316材はASTM規格材(SUS316同等材)を使用する場合があります。

●仕様

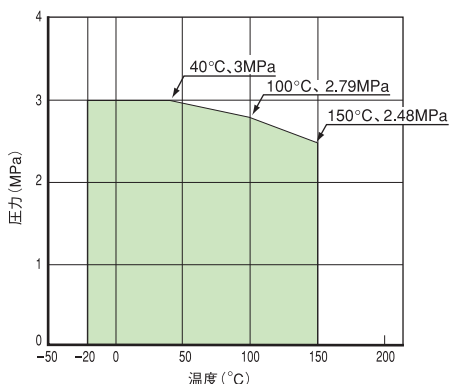
最高使用圧力 (MPa)	使用流体温度範囲 (°C)
3 *1,2	-20~+150

*1: 詳細は、温度・圧力線図をご参照下さい。

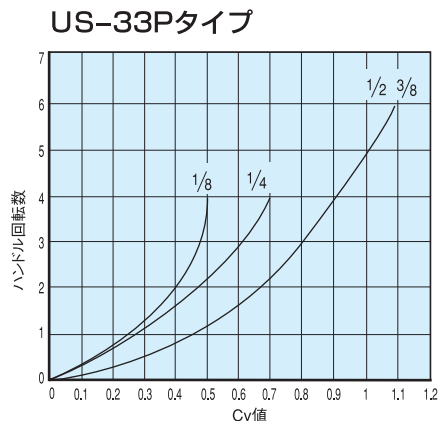
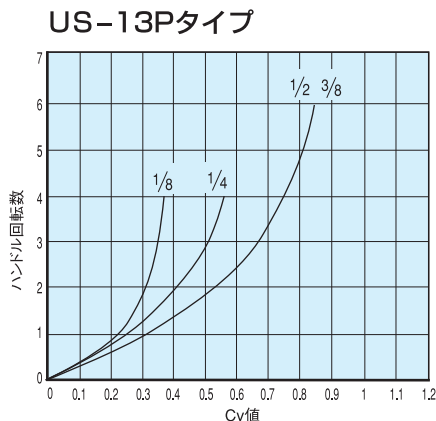
*2: 水素ガス、ヘリウムガス、毒性ガスに使用される場合及び、真空状態にて使用される場合には事前にご相談下さい。

使用流体: 水、エア、窒素等の不活性ガス並びにバルブの接液部品を腐食させないガス及び液体

●温度・圧力線図



●Cv値曲線



●寸法表

ねじ込み式ストレートタイプ

UNIT (mm)

呼び径 呼称 A	呼び径 呼称 B	オリフィス径 D	面間距離		管接続部ねじ E	パネル取付部		全開高さ H	リフト L1	ハンドル径 D2	パネル厚さT		Cv値 (MAX.)	質量 (kg)	品番
			L	L1		D1	H1				MIN	MAX			
6	1/8	5	40		Rc 1/8	14.5	9.5	56	4	48	2	5.5	0.37	0.2	US-13PA-R
8	1/4	5	40		Rc 1/4	14.5	9.5	56	4	48	2	5.5	0.56	0.2	US-13PB-R
10	3/8	6	45		Rc 3/8	14.5	11.5	57.5	6	48	2	5	0.84	0.2	US-13PC-R
15	1/2	6	55		Rc 1/2	14.5	14.5	59.5	6	48	2	4	0.84	0.35	US-13PD-R

ねじ込み式アングルタイプ

UNIT (mm)

呼び径 呼称 A	呼び径 呼称 B	オリフィス径 D	面間距離		管接続部ねじ E	パネル取付部		全開高さ H	リフト L2	ハンドル径 D2	パネル厚さT		Cv値 (MAX.)	質量 (kg)	品番
			L	L1		D1	H1				MIN	MAX			
6	1/8	5	20	15	Rc 1/8	14.5	9.5	56	4	48	2	5.5	0.50	0.2	US-33PA-R
8	1/4	5	20	15	Rc 1/4	14.5	9.5	56	4	48	2	5.5	0.69	0.2	US-33PB-R
10	3/8	6	22.5	18	Rc 3/8	14.5	11.5	57.5	6	48	2	5	1.07	0.2	US-33PC-R
15	1/2	6	30	27.5	Rc 1/2	14.5	14.5	59.5	6	48	2	4	1.07	0.35	US-33PD-R



新本社

〒101-0021 東京都千代田区外神田1-18-13(秋葉原ダイビル)
Tel.03-3252-0301(大代表) Fax.03-5209-8835

総本社

〒530-0012 大阪府大阪市北区芝田1-4-8(北阪急ビル)
Tel.06-6372-7141(大代表) Fax.06-6375-0697 Tel.050-3160-7141(IP)

フジキンホームページ



URL:<https://www.fujikin.co.jp/>

誤った機器の選定及び取扱いは、システム上のトラブル、事故を招きかねません。
このため、機器の選定におきましては、各機器と、その使用されるシステムとの適合性や、ご使用条件を十分考慮のうえ、ご需要家各位様の権限と責任によるご判断のもとにご選定頂きますようお願いいたします。
また、取扱いにおかれましては、当該機器の仕様範囲をご理解のうえ、ご使用頂きますようお願いいたします。

同じ製品を繰り返しご使用頂いているお客様におかれましては、ご使用条件や使い方が変わる際には、トラブルの未然防止のためにもフジキンまでお知らせ下さい。

取 扱 店

CAT: No.120-01-P
BCZN Z,B CAZ(I) A-AT