



PRETRONIC **SR100**



SR100は、フジキンの本モノづくりの総力を結集して製造された電子バルブの特長である制御の精密さ、作動の確実性はもとより、群を抜く応答性の良さを兼ね備えた電動コントロールバルブです。Cv値は、0.0000015~5まで広範囲にわたり対応しています。

各種の研究実験装置やプロセスライン等、あらゆる精密ながれ制御のご要求に柔軟に対応致します。

■主な特長

精密制御

ポテンシオメータを内蔵、バルブ開度をフィードバックすることで再現性とヒステリシス特性に優れた精密制御を実現!

特殊比例ソレノイドアクチュエータによる高速応答

特殊比例ソレノイドを採用し、全開⇄全閉0.6秒以下の高速応答を実現! (正作動型は0.8秒以下)

スプリングバック構造

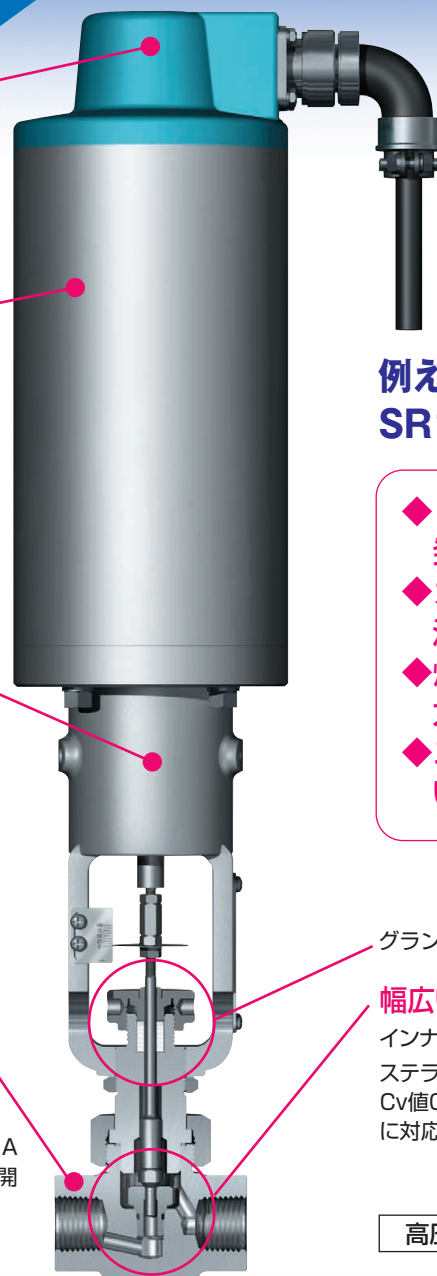
スプリングバック構造で、緊急時も全開または全閉位置にバルブが動作。

ステンレス鍛造(SUSF316)製※ボディ。

ドライブユニット



ドライブユニットに4~20mAの信号を入力すれば、所定の開度にバルブが動作します。



例えば… こんなところにSR100は使われています

- ◆ コージェネレーション・発電機の燃料制御
- ◆ カロリメータの冷媒流量制御
- ◆ 燃料電池評価装置の圧力制御
- ◆ エア源が設置できない装置

グラウンド部は、PTFE製 Vパッキンを採用

幅広いCv値選定範囲

インナー弁(ディスク & シート)SUS316+ステライト盛で耐磨耗性に優れています。※Cv値0.0000015~5までの幅広いCv値に対応。

高圧ガス大臣認定品にも対応

※SUS316,304材は、ASTM規格(SUS316同等材)を使用する場合があります。

目次

SR100を知る

- 主な特長
- 仕様
- 品番体系

SR100ラインアップ

- P1 ■ 寸法
- P2~3 ■ コネクタ接続タイプ
- P4 ■ 端子台接続タイプ
- ドライブユニット
- オプション

SR100を選ぶ/お問合せ

- 選定ガイド P8~P9
- 受注明細書 P10
- お問合せ先 背表紙


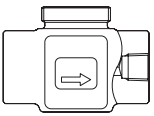
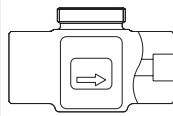
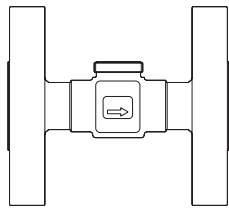

仕様

SUS316,304材は、ASTM規格(SUS316同等材)を使用する場合があります。

本体部

ボディ

- ◆グローブ型が標準です。
- ◆材質は SUSF316 が標準です。
- ◆高圧ガス大臣認定品に対応できます。

接続の種類	ねじ込み (Rc) タイプ	ソケット ウェルドタイプ	フランジタイプ (JIS)	フランジタイプ (ANSI-JPI)	その他 (詳細はお問合せ下さい)
口径	1/4B 3/8B 1/2B 3/4B 1B		10A 15A 20A 25A	15A 20A 25A	UJR 継手接続 (メタルガスケット型式)
設計圧力 圧力クラス ※1	14.7 MPa		10K 20K 30K 40K 63K	150 300 600 900	
形状 (グローブ型)					2圧縮リング型式継手接続 

※1 温度により最高使用圧力は変わります。温度-圧力線図(P8)にてご確認下さい。

※2 RFフランジ、RJフランジを製作しております。

ボンネット

- ◆標準タイプはユニオンボンネット構造で接液部分はすべて SUS316 製です。
- ◆ガスケットはメタル (SUS316 製) 式です。
- ◆Cv 値 0.7 以上で、流体が液体または蒸気の場合、ガイドつきシステムとなります。また、Cv 値 5 の製品はすべてガイドつきシステムとなります。
- ◆高温タイプは、フィン付で 500℃までの流体に対応可能です。
- ◆低温タイプは、グラウンド部の過冷却を防ぐエクステンション構造で -253℃ (液体水素) での使用が可能です。

ボンネットタイプ		使用温度範囲	
		Cv 値 0.7 以上	Cv 値 0.5 以下
標準タイプ	グラウンドパッキン PTFE 製	-25℃~+150℃	-50℃~+150℃
	グラウンドパッキン C-PTFE 製	-25℃~+230℃	-50℃~+230℃
高温タイプ (フィン付ボンネット)		-50℃~+500℃	
低温タイプ (エクステンション)		-253℃~+150℃	

グラウンド部

- ◆PTFE 製 V パッキンが標準ですが、信頼性の高い O リングとの二重シール構造も可能です。
- ◆パッキンをカーボン入り PTFE (C-PTFE) 製とすることにより、230℃まで使用できます。

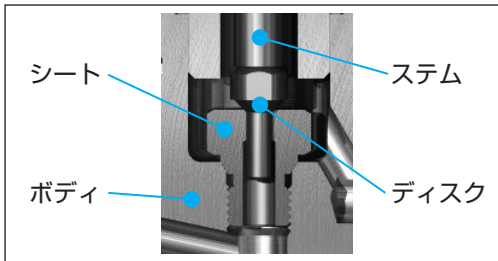
禁油仕様

禁油仕様 (一級禁油) での製作も承りますが、ガスケット、及びインナー弁のねじ部にはフッ素系グリースを薄く塗布しております。

また、グラウンド部 O リングを使用するタイプでは、O リングにも薄く塗布しております。

インナー弁 (ディスク & シート)

インナー弁は (ディスク & シート)、ボディ及びステムへねじ込み接続する構造で、シートとディスクが交換できるダイヤルシートが標準です。(Cv 値 5 は除く)



仕様

材質	SUS316+ ステライト盛 (標準)	
流量特性	EQ% (イコールパーセント)	リニア
Cv 値	5 ~ 0.0000015	
レンジ アビリティ	Cv 値 0.00025 以上	20:1 (標準)
	Cv 値 0.00015 以下	10:1 (標準)
許容リーク量 (定格Cv値に対する比)	1 × 10 ⁻⁴	

アクチュエータ部

- ◆ 駆動源に比例ソレノイドを採用し、開閉速度は全開⇔全閉 0.6 秒以下を実現。
- ◆ S2 型 (推力 300N)、S3 型 (推力 450N) の 2 種類のアクチュエータがあります。
- ◆ ポテンショメータを内蔵しており、バルブ開度を常にドライブユニットにフィードバックさせていますので、高分解能、高速応答性、優れたヒステリシス・リニアリティ特性を実現しています。
- ◆ スプリングバック式ですので、電源や信号を喪失した場合、バルブは全開または全閉となります。
- ◆ Cv 値とご使用圧力、用途から最適なアクチュエータを選択していただけます。

仕様

アクチュエータ型	S2 型	S3 型
作動型式	比例ソレノイド式 正作動型 / 逆作動型	
アクチュエータ外径	φ 100	φ 127
供給電源	AC100V / DC24V	
ケーブル接続	コネクタ / 端子台	
材質		
ヨーク	AC2A	
カバー	AC2A	
塗装	焼付塗装	
ヨーク	シルバー	
カバー	コバルトブルー	
最高使用圧力	10MPa	14.7MPa
周囲温度範囲	-10 ~ +50°C (凍結なきこと)	
定格リフト		
Cv 値	0.00015 以下	6mm
	0.00025 ~ 0.007	8mm
	0.01 ~ 3	8mm
	5	8mm / 10mm
ヒステリシス	1.5%F.S. 以下	
リニアリティ	5%F.S. 以下	
構造	屋内型 (防爆構造には対応出来ません)	

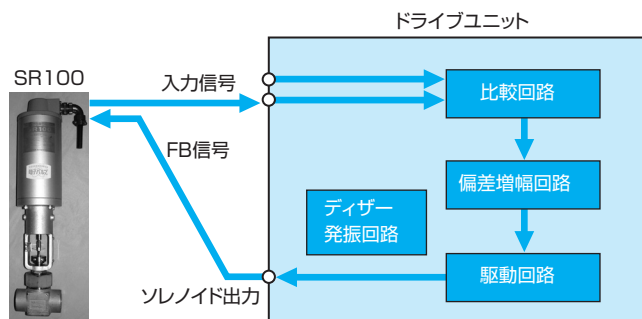
ドライブユニット

- ◆ SR100 は、専用のドライブユニットで制御を行います。
- ◆ 電源は AC100V または、DC24V に対応しています。エア源は不要です。
- ◆ 計装信号 4 ~ 20mA や 1 ~ 5V を入力すれば、所定の開度にバルブが動作します。

ご使用可能流体

- ◆ 窒素、ヘリウム、空気、二酸化炭素等の不活性ガス、及び酸素
- ◆ 可燃性ガス (水素、メタン等)
- ◆ 毒性ガス (一酸化炭素、ブタジエン等)
- ◆ 水、燃料油、液化ガス等
- ◆ ただし、次の流体ではご使用いただけません。
 - ・接液部 [ボディ、ボンネット、インナー弁 (ディスク & シート)、グランド部] 材料を腐食させる流体
 - ・スラリー状、固形物を含む流体

動作原理



SR100制御ブロック図

ご注意

SR100は防爆構造には対応しておりません。
爆発性ガス雰囲気下でのご使用や防爆構造の要求されるアプリケーションでのご使用はおやめ下さい。

SR100は防滴・防水構造には対応しておりません。



■品番体系

アクチュエータ部

本体部

インナー弁(Cv値と弁特性)

S2	T	D	-	1	15	W	D	-	E	07	R2
①	②	③		④	⑤	⑥	⑦		⑧	⑨	⑩

アクチュエータ部

	①	②	③	記事
アクチュエータ 推力	S2			推力 300N タイプ
	S3			推力 450N タイプ
ケーブル接続	なし			コネクタ接続
	T			端子台接続
作動型式		D		正作動型
		R		逆作動型

<品番表示例>
 ◆ S2D…推力 300N タイプ、コネクタ接続、正作動型
 ◆ S3TR…推力 450N タイプ、端子台接続、逆作動型

インナー弁(ディスク&シート)

	⑧	⑨	⑩	S2タイプ
弁特性	E			EQ%
	L			リニア
Cv 値	01	~	40	Cv 値 5 ~ 0.0000015 に 対応する番号 01 ~ 40 が 入ります (下表参照)
	R1			R10
レンジ アビリティ				

本体部

	④	⑤	⑥	⑦	記事
接続	1				ねじ込み式 グローブ型
	2				フランジ式 グローブ型
	3				ねじ込み式 アングル型
	4				フランジ式 アングル型
	5				ソケットウェルド (SW) 式 グローブ型
	6				ソケットウェルド (SW) 式 アングル型
	7				ユニオン式 グローブ型
	8				ユニオン式 アングル型
	9				2 圧縮リング型式継手 グローブ型
	0				2 圧縮リング型式継手 アングル型
レーティング フランジ表示	15				14.7MPa 型
	J1				JIS 10K
	J2				JIS 20K
	J3				JIS 30K
	J4				JIS 40K
	J6				JIS 63K
	A2				ANSI 150 (JPI 150) ※
	A3				ANSI 300 (JPI 300) ※
A6				ANSI 600 (JPI 600) ※	
A9				ANSI 900 (JPI 900) ※	
グランド部及び ボンネット構造	なし				V パッキン
	W				V パッキン+O リング
	H				高温型
	C				低温型
呼び径	B				1/4B (8A)
	C				3/8B (10A)
	D				1/2B (15A)
	E				3/4B (20A)
	F				1B (25A)

<表示例>
 ◆ 115B…Rc1/4 接続、14.7 MPa 型、V パッキン
 ◆ 2JP3WHD… JPI 300 15A RF フランジ接続、
V パッキン+O リング、高温型

◆製品出荷の際、品番の末尾に #A,#B…と表記する場合がございます。これは製品仕様の変更履歴を示すものです。

その他

特別仕様の場合、品番末尾に 3 文字以内のアルファベットで表示を行います。

◆ Cv 値番号、レンジアビリティ、製作可能なインナー弁組合せ一覧

CvNo.	Cv 値	レンジアビリティ									
		R1	R2	R3	R4	R5	R6	R7	R8	R9	R10
01	5	10:1	20:1	30:1	40:1	50:1	60:1	70:1	80:1	90:1	100:1
02	3										
03	2										
04	1.5										
05	1										
06	0.7										
07	0.5										
08	0.35										
09	0.25										
10	0.15										
11	0.1										
12	0.07										
13	0.05										
14	0.035										
15	0.025										
16	0.015										
17	0.01										
18	0.007										
19	0.005										
20	0.0035										
21	0.0025										
22	0.0015										
23	0.001										
24	0.0007										
25	0.0005										
26	0.00035										
27	0.00025										
28	0.00015										
29	0.0001										
30	0.00007										
31	0.00005										
32	0.000035										
33	0.000025										
34	0.000015										
35	0.00001										
36	0.000007										
37	0.000005										
38	0.0000035										
39	0.0000025										
40	0.0000015										

■青色で塗りつぶされた組合せのインナー弁の製作が可能です。

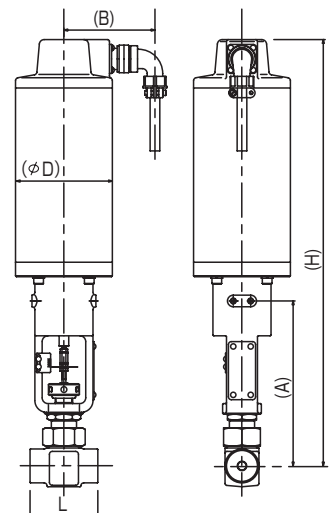
■寸法

標準タイプ

使用温度範囲 Cv値 0.7以上 -25C~+150C
Cv値 0.5以下 -50C~+150C

単位: mm

	ボディ接続	Cv 値	品番						
			正作動タイプ		逆作動タイプ		寸法		
			品番	寸法 H	品番	寸法 H	L	A	B
S2 タイプ	Rc1/4-1/2	0.5以下	S2D-115*	449	S2R-115*	441	70	171	94
	Rc1/4-1	0.7以上		466		458	100	188	
	SW1/4-1/2	0.5以下	S2D-515*	449	S2R-515*	441	80	171	
	SW1/4-1	0.7以上		466		458	110	188	
S3 タイプ	Rc1/4-1/2	0.5以下	S3D-115*	481	S3R-115*	471	70	171	107
	Rc1/4-1	0.7以上		498		488	100	188	
	SW1/4-1/2	0.5以下	S3D-515*	481	S3R-515*	471	80	171	
	SW1/4-1	0.7以上		498		488	110	188	

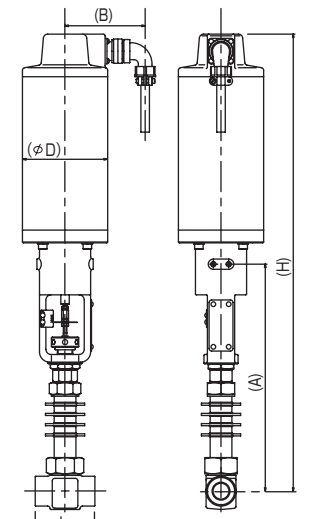
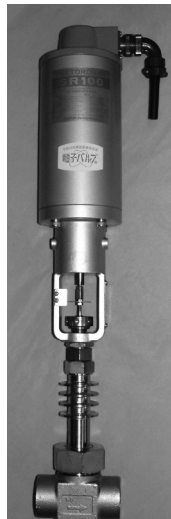


高温タイプ(放熱フィンつきボンネットタイプ)

使用温度範囲 Cv値 0.7以上 -50C~+500C
Cv値 0.5以下 -50C~+500C

単位: mm

	ボディ接続	Cv 値	品番						
			正作動タイプ		逆作動タイプ		寸法		
			品番	寸法 H	品番	寸法 H	L	A	B
S2 タイプ	Rc1/4-1/2	0.5以下	S2D-115H*	545	S2R-115H*	537	70	267	94
	Rc1/4-1	0.7以上		584		576	100	306	
	SW1/4-1/2	0.5以下	S2D-515H*	545	S2R-515H*	537	80	267	
	SW1/4-1	0.7以上		584		576	110	306	
S3 タイプ	Rc1/4-1/2	0.5以下	S3D-115H*	577	S3R-115H*	567	70	267	107
	Rc1/4-1	0.7以上		616		606	100	306	
	SW1/4-1/2	0.5以下	S3D-515H*	577	S3R-515H*	567	80	267	
	SW1/4-1	0.7以上		616		606	110	306	

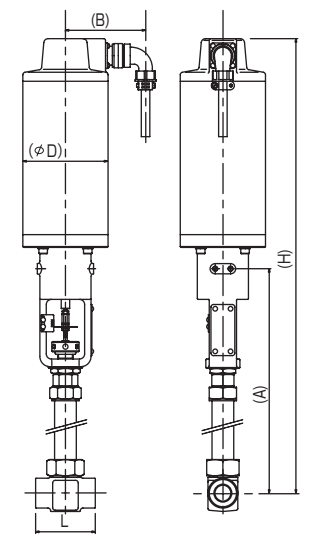


低温タイプ(エクステンションボンネットタイプ)

使用温度範囲 Cv値 0.7以上 -253C~+150C
Cv値 0.5以下 -253C~+150C

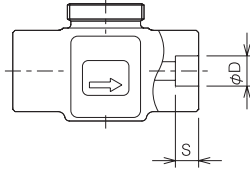
単位: mm

	ボディ接続	Cv 値	品番						
			正作動タイプ		逆作動タイプ		寸法		
			品番	寸法 H	品番	寸法 H	L	A	B
S3 タイプ	Rc1/4-1/2	0.5以下	S3D-115C*	686	S3R-115C*	676	70	376	107
	Rc1/4-1	0.7以上		725		715	100	415	
	SW1/4-1/2	0.5以下	S3D-515C*	686	S3R-515C*	676	80	376	
	SW1/4-1	0.7以上		725		715	110	415	



SW(ソケットウェルド)タイプボディ 接続部寸法

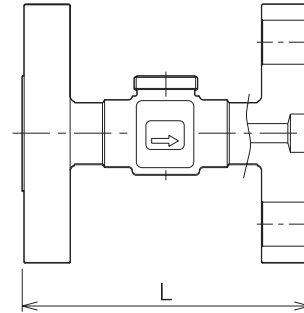
呼び径(D)	D	S
1/4	14.3	10
3/8	17.8	13
1/2	22.2	
3/4	27.7	16
1	34.5	



フランジ接続タイプボディ 面間寸法

◆ JIS 規格フランジタイプ (L) mm

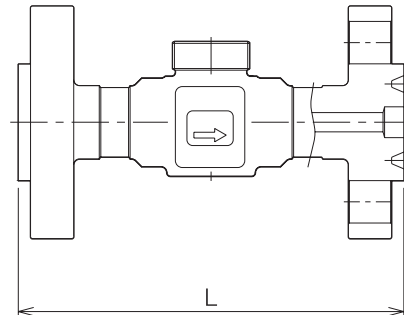
Cv 値	呼び圧力	RF フランジタイプ			
		口径			
		10A	15A	20A	25A
0.5 以下	10K 20K 30K 40K 63K	150			
0.7 以上	10K 20K	150			
	30K	150		180	
	40K 63K	150	180		



◆ フランジタイプボディ (RF 型)

◆ ANSI・JPI 規格フランジタイプ (L)mm

Cv 値	クラス	RF フランジタイプ			RJ フランジタイプ		
		口径			口径		
		15A	20A	25A	15A	20A	25A
0.5 以下	150 300 600	150			150		
	900 1500	200			200		
0.7 以上	150	150			150		
	300	150			180		
	600	180			180		
	900 1500	200			200		



◆ フランジタイプボディ (RJ 型)

■コネクタ接続タイプ

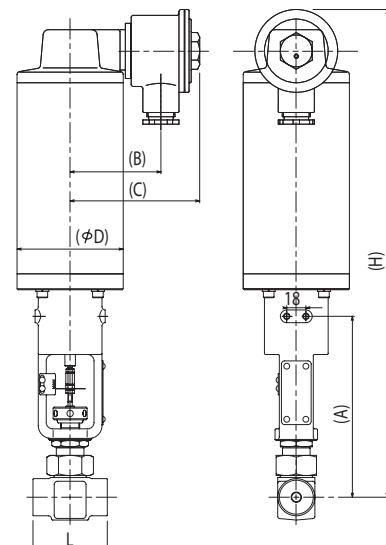
- ◆コネクタの各端子へは、はんだ付けにより接続します。
- ◆適合ケーブル外径はφ 8 です。

■端子台接続タイプ

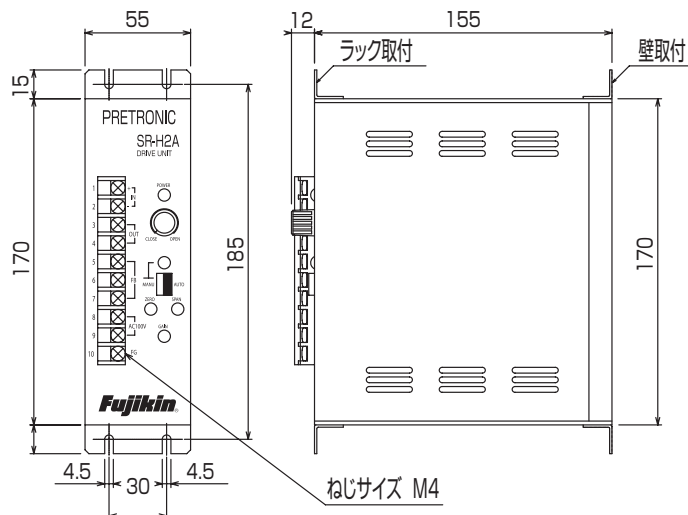
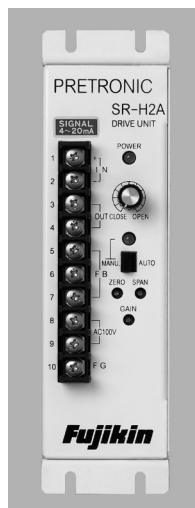
- ◆端子箱ケーブルグランド接続は G3/4 です。
- ◆適合ケーブル外径はφ 12 です。
- ◆低温型、高温型も製作しております。別途お問合せ願います。

単位: mm

	ボディ接続	Cv 値	品番						寸法		
			正作動タイプ		逆作動タイプ						
			品番	寸法	品番	寸法	L	A	B	C	
S 2 タ イ プ	Rc1/4 - 1/2	0.5 以下	S2TD - 115 *	468	S2TR - 115 *	460	70	171	86	122	
	Rc1/4 - 1	0.7 以上		485		477	100	188			
	SW1/4 - 1/2	0.5 以下	S2TD - 515 *	468	S2TR - 515 *	460	80	171			
	SW1/4 - 1	0.7 以上		485		477	110	188			
S 3 タ イ プ	Rc1/4 - 1/2	0.5 以下	S3TD - 115 *	500	S3TR - 115 *	490	70	171	99	135	
	Rc1/4 - 1	0.7 以上		517		507	100	188			
	SW1/4 - 1/2	0.5 以下	S3TD - 515 *	500	S3TR - 515 *	490	80	171			
	SW1/4 - 1	0.7 以上		517		507	110	188			



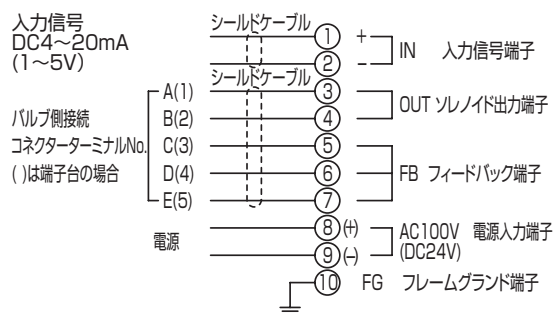
■ドライブユニット



仕様

入力信号	4 ~ 20mA	1 ~ 5V
入力インピーダンス	250 Ω	100k Ω以上
使用電源	AC100V(1.4A MAX) DC24V(2.1A MAX)	
周囲温度範囲	0 ~ 50℃	
周囲湿度範囲	85%RH 以下 (結露なきこと)	
構造	屋内専用	
適合ケーブル	断面積 0.75mm ² 以上の 5 芯シールドケーブル (ケーブルの抵抗値は 0.5 Ω 以下として下さい)	

端子接続図



■オプション

接液部材料

- ◆ご使用流体にあわせ、以下の材料での製作も承ります。
- ◆その他材料につきましても弊社までご相談下さい。

①ボディ

SUS316L、ニッケル合金 (ハステロイ B-2、C-22、C-276 相当)、ジルコニウム、チタン、チタン合金等

②インナー弁 (ディスク&シート)

材料	備考
SUS316L	Cv 値 0.007 以下では、ステライト盛での対応となります。
SUS630	キャビテーション発生時の耐磨耗用 (Cv 値 0.01 以上のみ対応)
タングステンカーバイド + SUS316	
ニッケル合金	
ジルコニウム	Cv 値 0.01 以上のみ対応
チタン・チタン合金	

③グラウンドパッキン

C-PTFE、PFA、及びこれらの組合せパッキン

Oリングシール

グラウンド部に O リングを付加して、グラウンドパッキンとの二重シール構造とすることができます。
O リング材質は、フッ素ゴム、EPDM、HNBR、カルレッツ® 等、各種流体に合わせて対応致します。

■ 選定ガイド

選定は以下の流れに沿って行います。

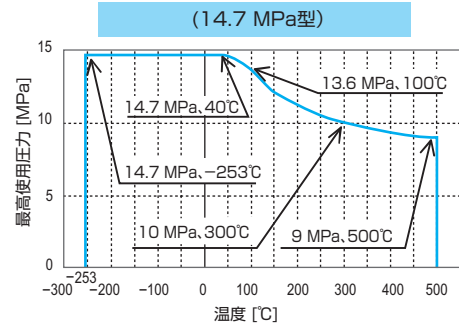
① 受注明細書の記入

流体条件（流体名、圧力等）、グランド部条件、駆動部仕様（作動型式、電源仕様等）を受注明細書（P10）に記入して下さい。太枠内は必ずご記入下さい。

② 温度 - 圧力線図の確認

温度と圧力の条件が適用する規格のレーティング範囲内であるか確認して下さい。

- ◆ねじ込み、ソケットウェルド、ユニオン、2 圧縮リング型式継手接続の場合→右の温度 - 圧力線図でご確認下さい。
- ◆フランジ接続の場合→各規格のレーティング表をご確認下さい。



③ Cv 値計算

想定されるご使用条件に対し、それぞれ Cv 値を計算し、最大 Cv 値と最小 Cv 値を求めます。

◆ Cv 値とは？

バルブ等の容量係数の一つで、JIS 規格で「特定のトラベル（動作範囲）において圧力差が 1LB(ポンド)/inch²(=1psi) のときバルブを流れる 60° F(15°C) の温度の清水の流量を USgal/min で表す数値。」と定められています。

Cv 値計算式

差圧条件 流体		$P_2 > \frac{P_1}{2}$	$P_2 \leq \frac{P_1}{2}$	記号の説明
液体	一般	$Cv = 0.366 Q_L \sqrt{\frac{G_L}{P_1 - P_2}}$	左に同じ	Q_L [m ³ /h] 液体の流量 Q_G [m ³ /h(normal)] 標準状態（15°C、0.1013MPa abs）における気体の流量 Q_S [kg/h] 蒸気の流量 P_1 ※ 2 [MPa abs]: 1 次側絶対圧力 P_2 ※ 2 [MPa abs]: 2 次側絶対圧力 K_v ※ 1: 粘度補正係数 t [°C] 流体温度 G_L : 液体の比重（水 = 1 とした時） G_G : 気体の比重（空気 = 1 とした時） S [°C]: 蒸気の過熱度 X : 蒸気の乾き度（乾き飽和蒸気 $X=1$ ）
	高粘度 ※ 1	$Cv = 0.366 Q_L K_v \sqrt{\frac{G_L}{P_1 - P_2}}$	左に同じ	
気体		$Cv = \frac{Q_G}{4140} \sqrt{\frac{G_G (273+t)}{(P_1 - P_2) P_2}}$	$Cv = \frac{Q_G}{2070 P_1} \sqrt{G_G (273+t)}$	
蒸気	飽和水蒸気	$Cv = \frac{Q_S}{197.8 \sqrt{(P_1 - P_2) P_2}}$	$Cv = \frac{Q_S}{98.91 P_1}$	
	過熱水蒸気	$Cv = \frac{Q_S}{197.8 \sqrt{(P_1 - P_2) P_2}} (1 + 0.0013S)$	$Cv = \frac{Q_S}{98.91 P_1} (1 + 0.0013S)$	
	湿り水蒸気	$Cv = \frac{Q_S X}{197.8 \sqrt{(P_1 - P_2) P_2}}$	$Cv = \frac{Q_S X}{98.91 P_1}$	

※ 1 液体において、動粘度 20mPa・s 以上、または計算 Cv 値 0.01 以下の場合には、粘度補正計算が必要です。粘度補正が必要な流体仕様の場合は、弊社へお問合せ下さい。
 ※ 2 バルブ直近での圧力として下さい。バルブから離れた点での圧力を用いて計算された場合、配管の圧力損失などの影響により、計算結果に大きな誤差を生じる場合があります。

ご注意



Cv 値計算は、バルブ選定の為の基準であり参考値として取り扱って下さい。実際には、固有の配管条件やご使用条件などにより、計算結果と差が生じる可能性があります。

④ 弁特性を選択

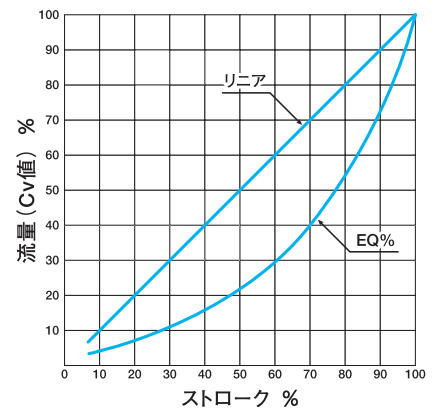
EQ%、リニアの中から選択して下さい。

◆ リニア特性（直線形流量特性）

バルブスリフトと流量（Cv 値）が比例する特性。リニア特性は、バルブストロークが 10% 増えれば Cv 値も 10% 増加します。温度制御、開ループ制御等に適します。

◆ EQ% 特性（等比率形特性）

単位ストロークの変化に対する流量の変化の割合が、全ストロークを通じて一定である特性。例えばレンジアビリティが 20:1 であれば、バルブのストロークが 10% 増える毎に Cv 値は約 35% ずつ、レンジアビリティが 50:1 のときは約 48% ずつ増加します。圧力制御、閉ループ制御等に適します。



⑤ 定格 Cv 値の決定

算出した最大 Cv 値から、安全率を考慮した、定格 Cv 値を選定します。

最大計算 Cv 値に弁特性に応じた安全率を乗じます。


- ① EQ%………1.5
- ② リニア………1.2

(最大計算 Cv 値) × (安全率) < (定格 Cv 値)

となる Cv 値を選定します。

(製作している Cv 値は右の表をご参照下さい。)

お願い



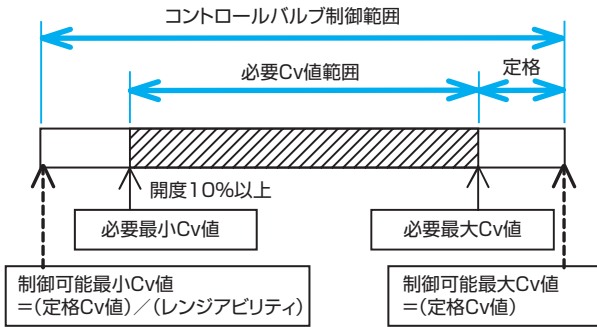
Cv 値 0.007 以下を選定のお客様へ

Cv 値 0.007 以下のディスクは直径が 1mm 以下のため、微細な金属片でもディスク、シート間にかみ込み、ディスクが折損することがありますので、上流側の配管には、必ず 10 μm 以下のエレメントを使用したフィルターを取り付けて下さい。


⑥ レンジアビリティの決定

(定格 Cv 値) ÷ (最小計算 Cv 値) の値が、制御上必要なレンジアビリティになります。最小計算 Cv 値が開度 10% 以上の領域で制御できるように選定します。

(製作しているレンジアビリティの値は右の表をご参照下さい。)



ご注意



SR100 は各開度の計画 Cv 値に対し許容差があります。定格 Cv 値を決定する際は、余裕を持たせた選定をお願いします。

Cv 値、レンジアビリティ、製作可能な組合せ一覧

CvNo.	Cv 値	レンジアビリティ									
		R1	R2	R3	R4	R5	R6	R7	R8	R9	R10
		10:1	20:1	30:1	40:1	50:1	60:1	70:1	80:1	90:1	100:1
01	5										
02	3										
03	2										
04	1.5										
05	1										
06	0.7										
07	0.5										
08	0.35										
09	0.25										
10	0.15										
11	0.1										
12	0.07										
13	0.05										
14	0.035										
15	0.025										
16	0.015										
17	0.01										
18	0.007										
19	0.005										
20	0.0035										
21	0.0025										
22	0.0015										
23	0.001										
24	0.0007										
25	0.0005										
26	0.00035										
27	0.00025										
28	0.00015										
29	0.0001										
30	0.00007										
31	0.00005										
32	0.000035										
33	0.000025										
34	0.000015										
35	0.00001										
36	0.000007										
37	0.000005										
38	0.0000035										
39	0.0000025										
40	0.0000015										

■青色で塗りつぶされた組合せのインナー弁の製作が可能です。

⑦ アクチュエータ型式の決定

使用圧力と選定 Cv 値により、アクチュエータの必要サイズが決定します。表「Cv 値と使用可能圧力」より選定します。

Cv 値		0.035 以下 (※)	0.05 ~ 0.25	0.35 ~ 0.5	0.7	1	1.5	2	3	5
S2 型	一次側圧力 MAX 値	10	5	3	2.5	2	1.5	0.7	0.5	0.2
	二次側圧力 MAX 値	5	5	3	2.5	2	1.5	0.7	0.5	0.2
S3 型	一次側圧力 MAX 値	14.7	10	6	5	3.5	2.5	1.5	1	0.5
	二次側圧力 MAX 値	9	9	6	5	3.5	2.5	1.5	1	0.5

※ Cv 値 0.007 以下の場合は S3 型を選定します。
低温型は Cv 値、圧力を問わず、S3 型を選定します。

⑧ 接続口径の確認

選定した Cv 値から、適切なバルブ接続口径を選定して下さい。表「Cv 値と口径の適用範囲」で確認して下さい。

口径	1/4B (8 A)	3/8B (10 A)	1/2B (15 A)	3/4B (20 A)	1B (25 A)
Cv 値	0.7 以下	1 以下	3 以下	5 以下	5 以下

