

【16.2MPa】



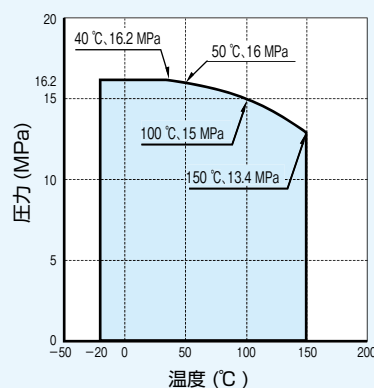
特長

1. 安全設計・品質管理を行っています。
2. ボディは堅牢な鍛造仕上げで且つボンネットレス型のためコンパクトです。
3. バルブの形状はニードルになっておりますので、流量調整が容易にできます。
4. フジキン独自のパッキンと操作性を重視した設計によりハンドルトルクが低く、シール性の良い構造となっております。

仕様

最高使用圧力 (MPa)	使用温度範囲 (°C)
16.2	-20~+150

温度・圧力線図



使用流体

水、エア、窒素、ヘリウム等の不活性ガス並びにバルブの接液部品を腐食させないガス及び液体。

部品構成表



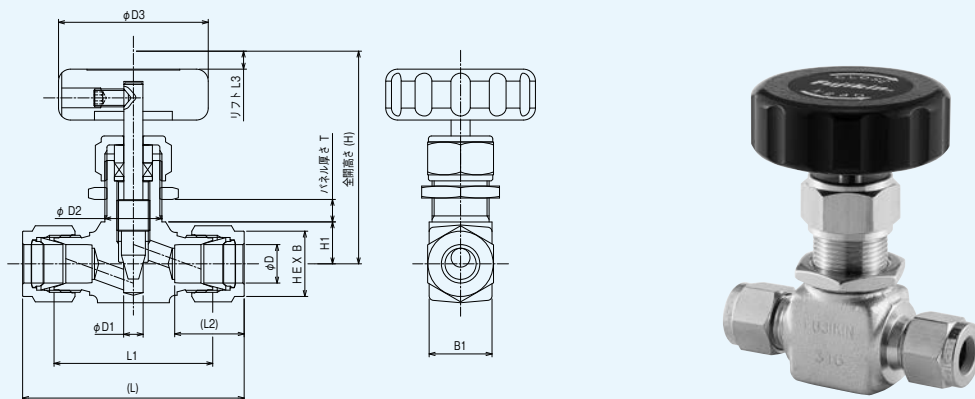
No.	部品名	材質
1	ハンドル	A5056B
2	六角穴付止めねじ	SUS 304
3	グランドナット	SUS 304
4	パッキン押工	SUS 316
5	グランドパッキン ※	PTFE
6	ハメ輪 ※	SUS 316
7	ステム ※	SUS 316
8	パネルナット	SUS 304
9	ボディ ※	SUS 316

※: 接液部品

注1: SUS316、304材は、ASTM規格 (SUS316同等材) を使用する場合があります。

注2: ハンドルの塗装色の標準は、ブラックとなっております。

ニューV-Lok 接続



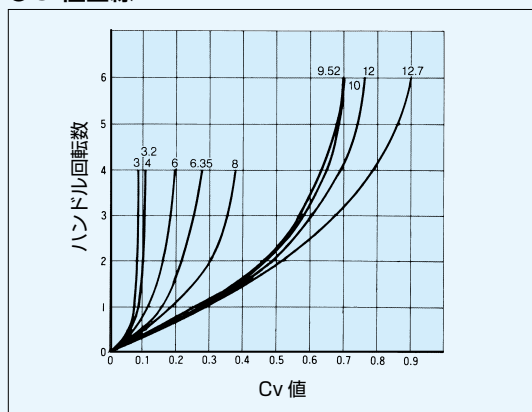
●寸法表(ミリサイズ)

呼び径 D	オリフィス径 D1	面間距離		管接続部		パネル 取付部		全開 高さ H	リフト L3	ハンドル 径 D3	ボディ 厚さ B1	パネル厚さ (T)		Cv値 (MAX.)	質量 (約) kg	品番
		L	L1	L2	B	D2	H1					MIN.	MAX.			
3	5	51.2	38	12.9	12	13.2	10.5	54	4	40	17	2	6	0.08	0.2	PUH-916-3-SH-V
4	5	56.2	43	13.7	12	13.2	10.5	54	4	40	17	2	6	0.1	0.2	PUH-916-4-SH-V
6	5	57.8	43	15.3	14	13.2	10.5	54	4	40	17	2	6	0.2	0.2	PUH-916-6-SH-V
8	5	58	43	16.2	16	13.2	10.5	54	4	40	17	2	6	0.38	0.2	PUH-916-8-SH-V
10	6.5	68.2	53	17.2	19	19.5	14	71	6	50	21	2	8	0.7	0.4	PUH-916-10-SH-V
12	6.5	73.2	53	22.8	22	19.5	14	71	6	50	21	2	8	0.78	0.4	PUH-916-12-SH-V

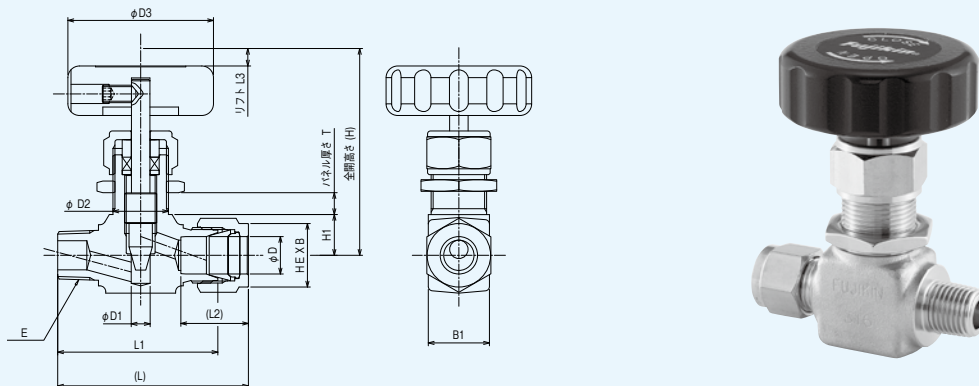
●寸法表(インチサイズ)

呼び径 D	オリフィス径 D1	面間距離		管接続部		パネル 取付部		全開 高さ H	リフト L3	ハンドル 径 D3	ボディ 厚さ B1	パネル厚さ (T)		Cv値 (MAX.)	質量 (約) kg	品番	
		L	L1	L2	B	D2	H1					MIN.	MAX.				
3.2	5	51.2	38	12.7	7/16	11.1	13.2	10.5	54	4	40	17	2	6	0.1	0.2	PUH-916-3.2-SH-V
6.35	5	57.8	43	15.2	9/16	14.3	13.2	10.5	54	4	40	17	2	6	0.3	0.2	PUH-916-6.35-SH-V
9.52	6.5	66.8	52	16.8	11/16	17.5	19.5	14	71	6	50	21	2	8	0.7	0.4	PUH-916-9.52-SH-V
12.7	6.5	73.2	53	22.9	7/8	22.2	19.5	14	71	6	50	21	2	8	0.9	0.4	PUH-916-12.7-SH-V

●Cv値曲線



ニューV-Lok +ねじ込み接続



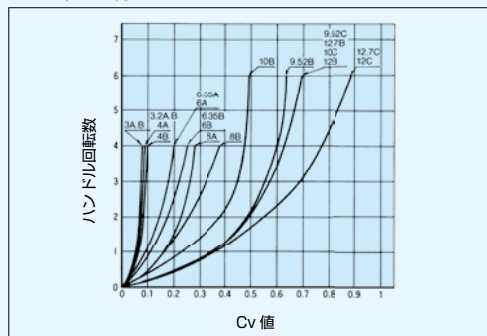
●寸法表(ミリサイズ)

呼び径 D	ねじの呼び E	オリフィス径 D1	面間距離		管接続部		パネル取付部		全開高さ H	リフト L3	ハンドル径 D3	ボディ厚さ B1	パネル厚さ (T)		Cv値 (MAX.)	質量 (約) kg	品番
			L	L1	L2	B	D2	H1					MIN.	MAX.			
3	R1/8	5	46.1	39.5	12.9	12	13.2	10.5	54	4	40	17	2	6	0.08	0.2	PUH-916-3A-SH-V
3	R1/4	5	51.1	44.5	12.9	12	13.2	10.5	54	4	40	17	2	6	0.08	0.2	PUH-916-3B-SH-V
4	R1/8	5	48.6	42	13.7	12	13.2	10.5	54	4	40	17	2	6	0.09	0.2	PUH-916-4A-SH-V
4	R1/4	5	53.6	47	13.7	12	13.2	10.5	54	4	40	17	2	6	0.1	0.2	PUH-916-4B-SH-V
6	R1/8	5	49.4	42	15.3	14	13.2	10.5	54	4	40	17	2	6	0.2	0.2	PUH-916-6A-SH-V
6	R1/4	5	54.4	47	15.3	14	13.2	10.5	54	4	40	17	2	6	0.25	0.2	PUH-916-6B-SH-V
8	R1/8	5	49.5	42	16.2	16	13.2	10.5	54	4	40	17	2	6	0.28	0.2	PUH-916-8A-SH-V
8	R1/4	5	54.5	47	16.2	16	13.2	10.5	54	4	40	17	2	6	0.38	0.2	PUH-916-8B-SH-V
10	R1/4	6.5	62.6	55	17.2	19	19.5	14	71	6	50	21	2	8	0.49	0.4	PUH-916-10B-SH-V
10	R3/8	6.5	62.6	55	17.2	19	19.5	14	71	6	50	21	2	8	0.7	0.4	PUH-916-10C-SH-V
12	R1/4	6.5	65.1	55	22.8	22	19.5	14	71	6	50	21	2	8	0.7	0.4	PUH-916-12B-SH-V
12	R3/8	6.5	65.1	55	22.8	22	19.5	14	71	6	50	21	2	8	0.9	0.4	PUH-916-12C-SH-V

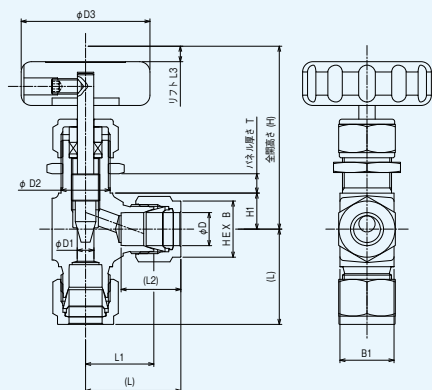
●寸法表(インチサイズ)

呼び径 D	ねじの呼び E	オリフィス径 D1	面間距離		管接続部			パネル取付部		全開高さ H	リフト L3	ハンドル径 D3	ボディ厚さ B1	パネル厚さ (T)		Cv値 (MAX.)	質量 (約) kg	品番
			L	L1	L2	B		D2	H1					MIN.	MAX.			
3.2	R1/8	5	46.1	39.5	12.7	7/16	11.1	13.2	10.5	54	4	40	17	2	6	0.09	0.2	PUH-916-3.2A-SH-V
3.2	R1/4	5	51.1	44.5	12.7	7/16	11.1	13.2	10.5	54	4	40	17	2	6	0.09	0.2	PUH-916-3.2B-SH-V
6.35	R1/8	5	49.4	42	15.2	9/16	14.3	13.2	10.5	54	4	40	17	2	6	0.2	0.2	PUH-916-6.35A-SH-V
6.35	R1/4	5	54.4	47	15.2	9/16	14.3	13.2	10.5	54	4	40	17	2	6	0.25	0.2	PUH-916-6.35B-SH-V
9.52	R1/4	6.5	61.9	54.5	16.8	11/16	17.5	19.5	14	71	6	50	21	2	8	0.64	0.3	PUH-916-9.52B-SH-V
9.52	R3/8	6.5	61.9	54.5	16.8	11/16	17.5	19.5	14	71	6	50	21	2	8	0.7	0.3	PUH-916-9.52C-SH-V
12.7	R1/4	6.5	65.1	55	22.9	7/8	22.2	19.5	14	71	6	50	21	2	8	0.7	0.4	PUH-916-12.7B-SH-V
12.7	R3/8	6.5	65.1	55	22.9	7/8	22.2	19.5	14	71	6	50	21	2	8	0.9	0.4	PUH-916-12.7C-SH-V

●Cv値曲線



ニューV-Lok 接続



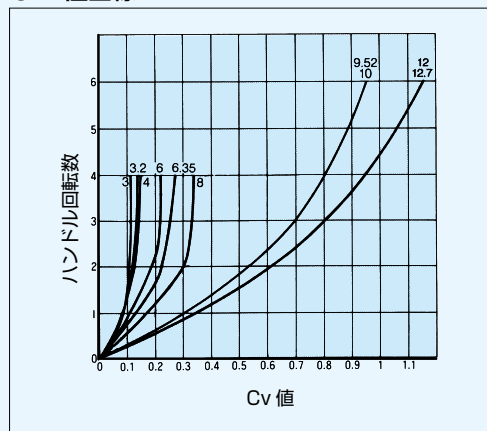
●寸法表(ミリサイズ)

呼び径 D	オリフィス径 D1	面間距離		管接続部		パネル 取付部		全開 高さ H	リフト L3	ハンドル 径 D3	ボディ 厚さ B1	パネル厚さ (T)		Cv値 (MAX.)	質量 (約) kg	品番
		L	L1	L2	B	D2	H1					MIN.	MAX.			
3	2.4	25.6	19	12.9	12	13.2	10.5	54	4	40	17	2	6	0.11	0.2	PUH-016-3-SH-V
4	3.5	26.6	20	13.7	12	13.2	10.5	54	4	40	17	2	6	0.14	0.2	PUH-016-4-SH-V
6	5	28.9	21.5	15.3	14	13.2	10.5	54	4	40	17	2	6	0.21	0.2	PUH-016-6-SH-V
8	5	29	21.5	16.2	16	13.2	10.5	54	4	40	17	2	6	0.32	0.2	PUH-016-8-SH-V
10	6.5	34.1	26.5	17.2	19	19.5	14	71	6	50	21	2	8	0.96	0.4	PUH-016-10-SH-V
12	6.5	36.6	26.5	22.8	22	19.5	14	71	6	50	21	2	8	1.17	0.4	PUH-016-12-SH-V

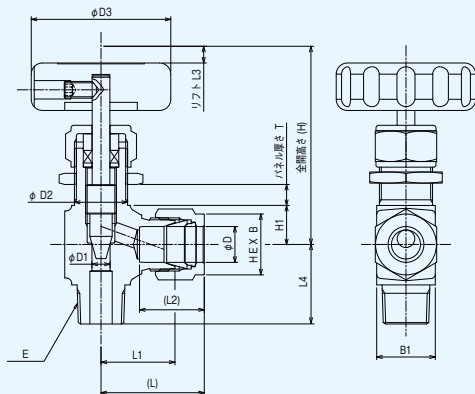
●寸法表(インチサイズ)

呼び径 D	オリフィス径 D1	面間距離		管接続部		パネル 取付部		全開 高さ H	リフト L3	ハンドル 径 D3	ボディ 厚さ B1	パネル厚さ (T)		Cv値 (MAX.)	質量 (約) kg	品番	
		L	L1	L2	B	D2	H1					MIN.	MAX.				
3.2	2.8	25.6	19	12.7	7/16	11.1	13.2	10.5	54	4	40	17	2	6	0.13	0.2	PUH-016-3.2-SH-V
6.35	5	28.9	21.5	15.2	9/16	14.3	13.2	10.5	54	4	40	17	2	6	0.28	0.2	PUH-016-6.35-SH-V
9.52	6.5	33.4	26	16.8	11/16	17.5	19.5	14	71	6	50	21	2	8	0.96	0.3	PUH-016-9.52-SH-V
12.7	6.5	36.6	26.5	22.9	7/8	22.2	19.5	14	71	6	50	21	2	8	1.17	0.4	PUH-016-12.7-SH-V

●Cv値曲線



ニューV-Lok +ねじ込み接続



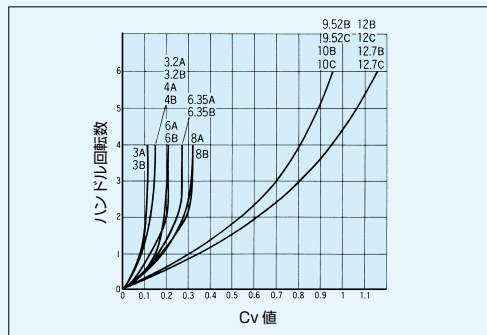
●寸法表(ミリサイズ)

呼び径 D	ねじの 呼び E	オリフィス 径 D1	面間距離			管接続部		パネル 取付部		全開 高さ H	リフト L3	ハンドル 径 D3	ボディ 厚さ B1	パネル厚さ (T)		Cv値 (MAX.)	質量 (約) kg	品番
			L	L1	L4	L2	B	D2	H1					MIN.	MAX.			
3	R1/8	5	25.6	19	20.5	12.9	12	13.2	10.5	54	4	40	17	2	6	0.12	0.2	PUH-016-3A-SH-V
3	R1/4	5	25.6	19	25.5	12.9	12	13.2	10.5	54	4	40	17	2	6	0.12	0.2	PUH-016-3B-SH-V
4	R1/8	5	26.6	20	20.5	13.7	12	13.2	10.5	54	4	40	17	2	6	0.15	0.2	PUH-016-4A-SH-V
4	R1/4	5	26.6	20	25.5	13.7	12	13.2	10.5	54	4	40	17	2	6	0.15	0.2	PUH-016-4B-SH-V
6	R1/8	5	28.9	21.5	20.5	15.3	14	13.2	10.5	54	4	40	17	2	6	0.21	0.2	PUH-016-6A-SH-V
6	R1/4	5	28.9	21.5	25.5	15.3	14	13.2	10.5	54	4	40	17	2	6	0.21	0.2	PUH-016-6B-SH-V
8	R1/8	5	29	21.5	20.5	16.2	16	13.2	10.5	54	4	40	17	2	6	0.32	0.2	PUH-016-8A-SH-V
8	R1/4	5	29	21.5	25.5	16.2	16	13.2	10.5	54	4	40	17	2	6	0.32	0.2	PUH-016-8B-SH-V
10	R1/4	6.5	34.1	26.5	28.5	17.2	19	19.5	14	71	6	50	21	2	8	0.96	0.3	PUH-016-10B-SH-V
10	R3/8	6.5	34.1	26.5	28.5	17.2	19	19.5	14	71	6	50	21	2	8	0.96	0.4	PUH-016-10C-SH-V
12	R1/4	6.5	36.6	26.5	28.5	22.8	22	19.5	14	71	6	50	21	2	8	1.17	0.4	PUH-016-12B-SH-V
12	R3/8	6.5	36.6	26.5	28.5	22.8	22	19.5	14	71	6	50	21	2	8	1.17	0.4	PUH-016-12C-SH-V

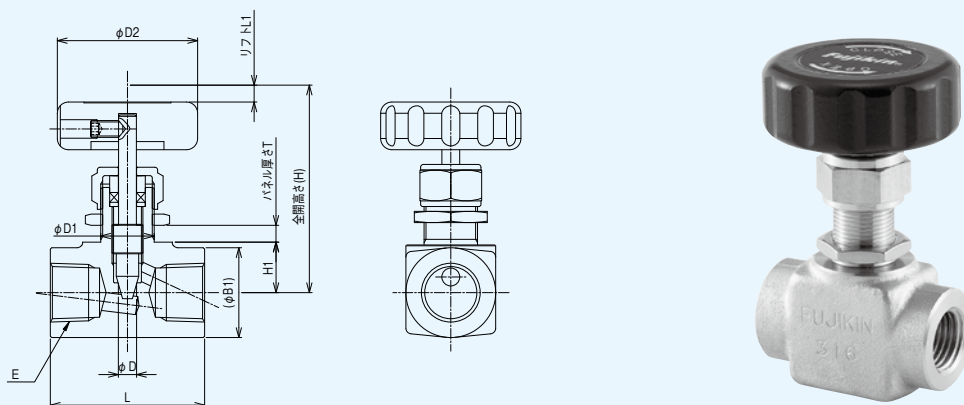
●寸法表(インチサイズ)

呼び径 D	ねじの 呼び E	オリフィス 径 D1	面間距離			管接続部		パネル 取付部		全開 高さ H	リフト L3	ハンドル 径 D3	ボディ 厚さ B1	パネル厚さ (T)		Cv値 (MAX.)	質量 (約) kg	品番	
			L	L1	L4	L2	B	D2	H1					MIN.	MAX.				
3.2	R1/8	5	25.6	19	20.5	12.7	7/16	11.1	13.2	10.5	54	4	40	17	2	6	0.15	0.2	PUH-016-3.2A-SH-V
3.2	R1/4	5	25.6	19	25.5	12.7	7/16	11.1	13.2	10.5	54	4	40	17	2	6	0.15	0.2	PUH-016-3.2B-SH-V
6.35	R1/8	5	28.9	21.5	20.5	15.2	9/16	14.3	13.2	10.5	54	4	40	17	2	6	0.28	0.2	PUH-016-6.35A-SH-V
6.35	R1/4	5	28.9	21.5	25.5	15.2	9/16	14.3	13.2	10.5	54	4	40	17	2	6	0.28	0.2	PUH-016-6.35B-SH-V
9.52	R1/4	6.5	33.4	26	28.5	16.8	11/16	17.5	19.5	14	71	6	50	21	2	8	0.96	0.3	PUH-016-9.52B-SH-V
9.52	R3/8	6.5	33.4	26	28.5	16.8	11/16	17.5	19.5	14	71	6	50	21	2	8	0.96	0.3	PUH-016-9.52C-SH-V
12.7	R1/4	6.5	36.6	26.5	28.5	22.9	7/8	22.2	19.5	14	71	6	50	21	2	8	1.17	0.4	PUH-016-12.7B-SH-V
12.7	R3/8	6.5	36.6	26.5	28.5	22.9	7/8	22.2	19.5	14	71	6	50	21	2	8	1.17	0.4	PUH-016-12.7C-SH-V

●Cv値曲線



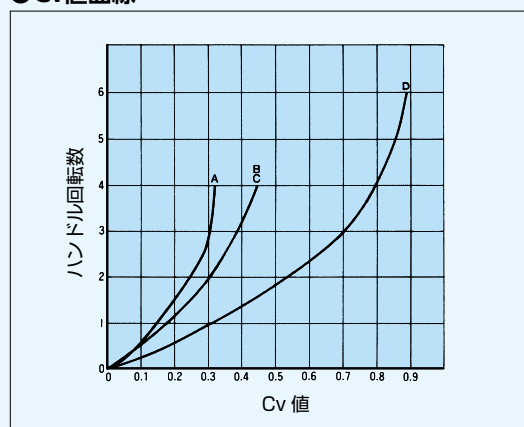
ねじ込み接続



●寸法表

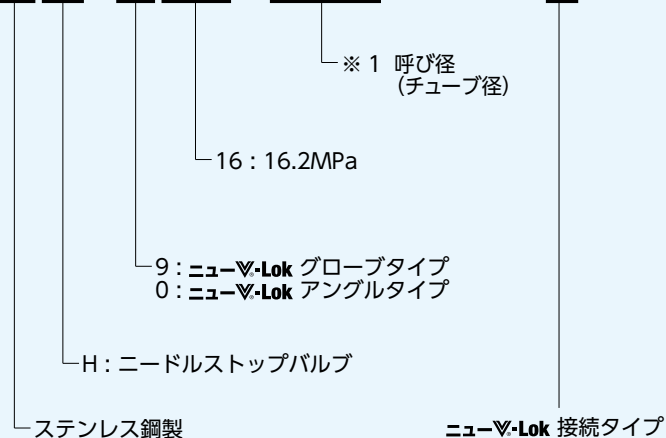
ねじの呼び E	オリフィス径 D	面間距離 L	パネル取付部		全開高さ H	リフト L	ハンドル径 D2	ボディ 厚さ B1	パネル厚さ (T)		Cv値 (MAX.)	質量 (約) kg	品番
			D1	H1					MIN.	MAX.			
Rc1/8	5	40	13.2	11	55.5	4	40	17	2	6	0.3	0.2	PUH-116A-SH
Rc1/4	5	40	13.2	14	58.5	4	40	21	2	6	0.45	0.2	PUH-116B-SH
Rc3/8	5	50	13.2	16	60.5	4	40	25	2	6	0.45	0.3	PUH-116C-SH
Rc1/2	6.5	55	19.5	16	73	6	50	28	2	8	0.9	0.4	PUH-116D-SH

●Cv値曲線

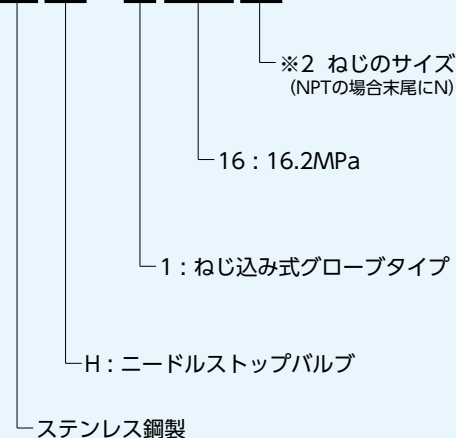


品番

PUH-916-12.7-SH-V



PUH-116B-SH



※1 呼び径(チューブ径)

	ミリサイズ	インチサイズ
呼び径 (チューブ径)	3は外径 3を表します。 4は外径 4を表します。 6は外径 6を表します。 8は外径 8を表します。 10は外径10を表します。 12は外径12を表します。	3.2 は外径 3.2 を表します。 6.35は外径 6.35を表します。 9.52は外径 9.52を表します。 12.7 は外径12.7 を表します。

※2 ねじのサイズ(管用テーパねじの場合)

管用テーパねじ	ねじサイズの記号		A	B	C	D
	JIS B0203(1982) (ISO7/1)	おねじ	R1/8	R1/4	R3/8	R1/2
	めねじ	Rc1/8	Rc1/4	Rc3/8	Rc1/2	

ねじの呼びに関しては、JIS B0203(1982) (ISO7/1)に従っております。
JIS B0203(1981)は参考として示しております。