

フランジ式・バットウェルド式

JIS 10K ボールバルブ

油分管理品



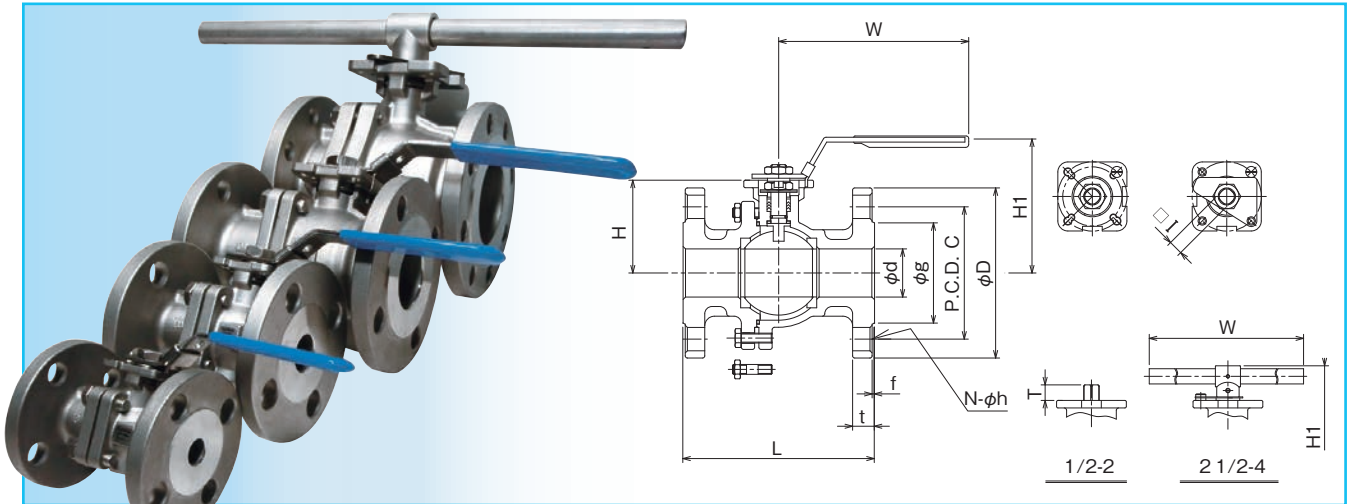
Excellent, Ultimate, Fine, Clean & Safe Technology

汎用ボールバルブがフジキンクリーン技術で生まれ変わりました。 一般産業向けでも、ご使用いただけます。

フランジ式 JIS 10K 2ピース ボールバルブ

特長

- ステンレス鋼製 フランジ式 2ピース ボールバルブ
- 主要材質 SCS13A/CF8、PTFE、FKM
- $1/2 \sim 4B$ 、油分管理品



仕様

弁圧力級	1 MPa	
設計圧力	1 MPa	
使用温度範囲	-10~+60 °C	
使用環境温度	-10~+60 °C	
材質	ボディ	SCS13A / CF8
	エンドキャップ	SCS13A / CF8
	ボディシート	PTFE
	ボール	SCS13A / CF8
	ステム	SUS304
	ボルト	SUS304
呼び径	$1/2 \sim 4B$	
残留油分	11mg/ft ² (参考値)	
接続継手の種類	フランジ式 (JIS10K)	
備考	※: 弁座漏洩量(出荷時)は、許容リク量0.01 mL / Min.呼び径(A)mm以下	

使用流体: 水素ガス、ヘリウムガス、毒性ガス及び、真空状態には使用できません。



2ピースボールバルブ・3ピースボールバルブ
いずれにも、空圧式アクチュエータを搭載する
ことが可能です。

寸法表

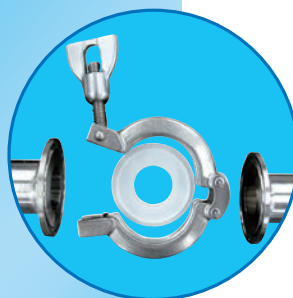
呼び径 A呼称 B呼称	T	W	H	H1	I	L	d	フランジ (JIS10K)							品番
								g	C	D	t	f	N	h	
15 $1/2$	9	130	40.5	71	9	108	15	51	70	95	12	1	4	15	UBV-21-J10R-D-ALX
20 $3/4$	9	130	43.7	74	9	117	20	56	75	100	14	1	4	15	UBV-21-J10R-E-ALX
25 1	14	168	52	86	11	127	25	67	90	125	14	1	4	19	UBV-21-J10R-F-ALX
32 $1 1/4$	14	168	57.5	92	11	140	32	76	100	135	16	2	4	19	UBV-21-J10R-G-ALX
40 $1 1/2$	15.5	221	65.7	99	14	165	40	81	105	140	16	2	4	19	UBV-21-J10R-H-ALX
50 2	15.5	221	74	108	14	178	50	96	120	155	16	2	4	19	UBV-21-J10R-I-ALX
65 $2 1/2$	16.5	495	111.5	170	17	190	65	116	140	175	18	2	4	19	UBV-21-J10R-J-ALX
80 3	16.5	495	120.5	179	17	203	80	126	150	185	18	2	8	19	UBV-21-J10R-K-ALX
100 4	21.5	595	140	190	22	229	100	151	175	210	18	2	8	19	UBV-21-J10R-M-ALX

UNIT(mm)

バットウェルド式 JIS 10K 3ピース ボールバルブ

特長

- ステンレス鋼製 バットウェルド式 3ピース ボールバルブ
- 主要材質 SCS14A / CF8M、PTFE
- $\frac{1}{2}$ B(15A) ~ 4B(100A)、**油分管理品**



NWカップリング方式も対応が可能です。

トータルラインナップでお役に立ちます。

ファインシリーズ



ニューメガシリーズ



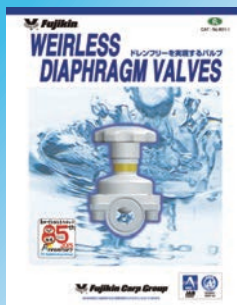
ベローズ、ダイヤフラムバルブ



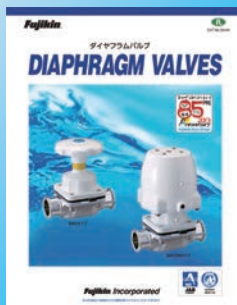
ニードル、ボール、チャッキバルブ

エレクトロニクス産業(半導体・FPD・太陽電池業界など)への、小型化・小流量ラインのラインナップです。

ダイヤフラム



ウェアレス型
ダイヤフラムバルブ



ウェア型
ダイヤフラムバルブ

医薬・製薬業界へのラインナップです。

小型 ボールバルブ



パネルマウント式
ボールバルブ

小型ボールバルブのラインナップです。



「超・極・微とファイン・クリーン・グリーン」の最先端機器は宇宙環境創りの一



URL <https://www.fujikin.co.jp/>



ものづくり日本大賞

- 第1回ものづくり日本大賞 「優秀賞」
IGS® 開発者9名が受賞
- 第5回ものづくり日本大賞 「優秀賞」
海外展開部門 Fujikin Vietnam 4名が受賞
- 第7回ものづくり日本大賞 「経済産業大臣賞」
FALVS® (ファリバス®) 開発者7名が受賞

Aibot®で“ながれ”を創るのは  だけ。
旭日双光章受賞
真経褒章受賞



携帯向けURL

CAT: No.703-01-G