

FINE series PURE®

ベローズ・メタルダイヤフラム series



FUBFL-71-6.35

FUDF-916G-6.35

FPR-71-6.35

Excellent, Ultimate, Fine, Clean & Safe Technology



Fujikin Corp Group

あらゆる部分にお客様からのご提案を取り入れさせていただいております。

BELLOWS VALVE

SWITCH BELLOWS VALVE

BELLOWS NEEDLE VALVE

METAL DIAPHRAGM VALVE

BELLOWS VALVE

SWITCH BELLOWS VALVE

BELLOWS NEEDLE VALVE

METAL DIAPHRAGM VALVE

BELLOWS VALVE

SWITCH BELLOWS VALVE

ここは数々のハイテク対応技術が随所に配された、フジキンのウルトラスーパークリーンルームです。清浄度は世界最高水準のレベルを誇るクラス1です。

ここで産み出されるものだから、極限の要求に応える世界No.1の品質が約束できるのです。



ここから始まる、すべてのながれ。

INDEX

ベローズ・メタルダイヤフラム series

ベローズ

空気圧シリンダー式ベローズバルブ	3
空気圧シリンダー式高圧ベローズバルブ (高圧用)	7
スイッチベローズ (90度開閉スイッチ式)	11
ベローズバルブ (丸ハンドル)	15
ニードルベローズバルブ (ラフニードル) (流量調整マイクロメータ付)	19

メタルダイヤフラム

メタルダイヤフラムバルブ (丸ハンドル高圧用)	21
----------------------------	----

オプション

補足説明	25
対応一覧表	26

空気圧シリンダー式ベローズバルブ

ステンレス鋼製 1MPa

空気圧シリンダー式ベローズバルブは、各種半導体製造装置・設備等の超高純度流体および可燃性、毒性流体ライン向けのディスクストップバルブです。

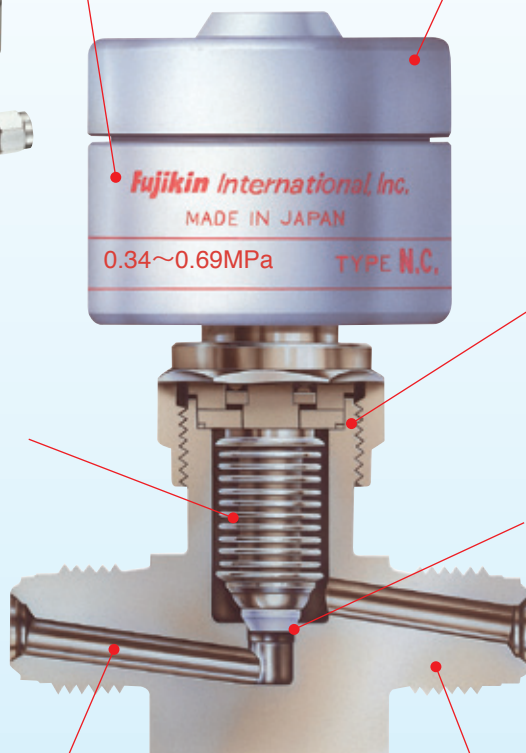
金属製ベローズの採用により高気密性、高耐久性、コンパクト、高洗浄性、パージ特性を達成した業界実績 No.1のベローズバルブです。

ノーマルオープン、ノーマルクローズの区別が出来るようキャップ表示が色分けされており、簡単に識別出来ます。



洗浄・パージ効果の優れたベローズ形状です。

オプションでUP処理も可能です。



アクチュエータは独自の回転機構となっておりN.O.、N.C.とも任意の位置より作動圧を供給できます。

メタルガスケットシールにより、外部リークがありません。

ディスク材質として、標準でPCTFEを採用していますがHT・PI・PAもオプション設定しています。

接続タイプが豊富に揃っています。

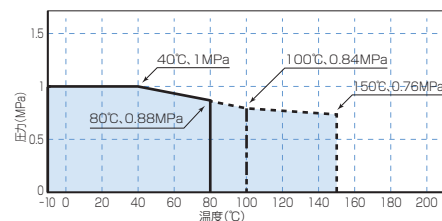
仕様・材質

仕様	呼び径	最高使用圧力	使用流体温度範囲	MAX Cv値	作動圧力	操作圧接続ポート	接続継手	空気圧シリンダー作動方式
	6.35	1MPa	-10~+80℃	0.3	0.34~0.69 MPa	Rc1/8	F900 UJR 自動溶接用継手	ノーマルクローズ(N.C) ノーマルオープン(N.O)
	9.52			0.8				
	12.7			0.8				

●実績リーク量 外部リーク： 5×10^{-12} Pa·m³/sec以下 弁座リーク： 5×10^{-12} Pa·m³/sec以下 ●全てHeリークチェック済みです。
●検査時リーク量 外部リーク： 5×10^{-10} Pa·m³/sec以下 弁座リーク： 5×10^{-10} Pa·m³/sec以下 ●優れた耐久性 500万回以上(実験値)

材質	部品名	材質
	ボディ	SUS316L
	ベローズ	SUS316L
	ディスクパッキン	PCTFE
	ガスケット	NW2201(ニッケル)
	アクチュエータ	A5056

温度・圧力線図



— ディスク材質 PCTFE - - - ディスク材質 PI-PA
- · - ディスク材質 HT

品番表示

御注文の際は、下記品番型式より選定をお願いします。

FPR-[]-71[]-6.35[]-[]-[]-[]

A	B	C	D	E	F	G	H	I	J
FP : ノーマルオープンタイプ FPR : ノーマルクローズタイプ	T B : 3方弁のみ付きます	7 : UJR継手、UPG継手 9 : F900継手 5 : 溶接用継手 ※	1 : 最高使用圧力1MPa	RS2 : 近接センサ付き ※ LS : リミットスイッチ付き ※	配管接続口径 6.35 : 1/40D 9.52 : 3/80D 12.7 : 1/20D (UJR接続の際、バルブ口径は9.52となります)	BW : 自動溶接用継手 ※	なし : 両端UJRおす接続 2 : 両端UJRめす接続 3 : 入口UJRおす、出口UJRめす	I N : ニッケル合金ベローズ ※ P I : ディスク材ポリイミド ※ P A : ディスク材フッ素樹脂 ※ H T : ディスク材PCTFE ※ B R : ピュアリング付き ※	UP : UP処理品 ※

※印はオプションまたは受注生産となります。

製品出荷の際、品番の末尾に#A、#B...と表記される場合があります。これは製品履歴を示すものであり、機能面や寸法上の変更を表すものではありません。

寸法図

※ 各図面はフジキンのCADデータサービスよりダウンロードできます。https://www.fujikin.co.jp/cad_s/

図1

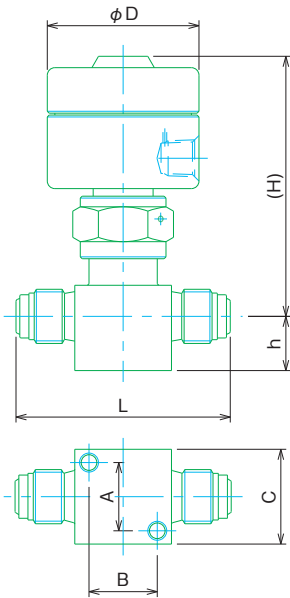


図2

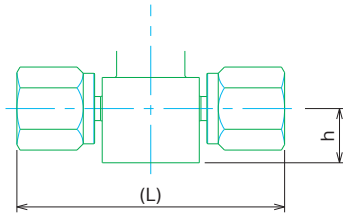


図3

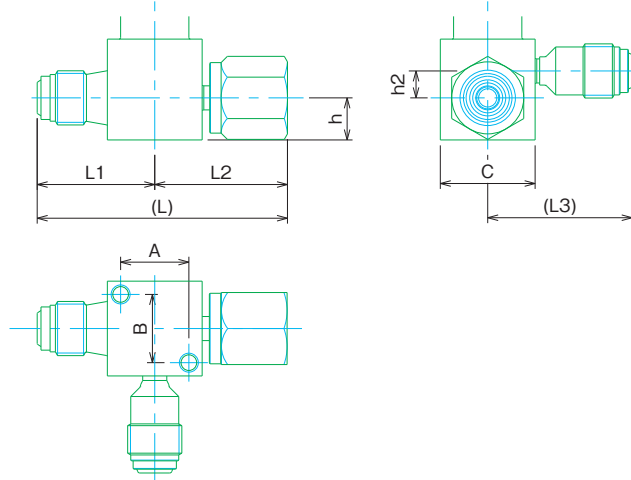


図4

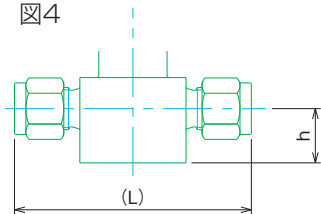
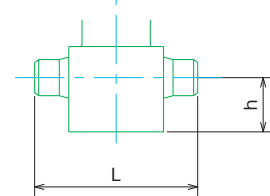


図5



(単位 : mm)

品番	参照図	D	L	H	h	A	B	C	L1	L2	L3	h2
FP(R)-71-6.35#A	1	40	57.1	68.4	14.3	18	18	25				
FP(R)-71-6.35-2#A	2	40	70.6	68.4	14.3	18	18	25				
FP(R)-71-9.52#A	1	40	76.2	72.9	11.1	20.2	20.2	28				
FP(R)-71-9.52-2#A	2	40	83	72.9	12.7	20.2	20.2	28				
FP(R)-TB-71-6.35#A	3	40	65.7	74.7	11.1	18	18	25	31	34.7	38.1	7.1
FP(R)-TB-71-9.52×6.35#A	3	40	69.9	74.7	11.1	18	18	25	31.8	38.1	38.1	7.1
FP(R)-51-6.35#A	5	40	42.9	67.9	14.3	18	18	25				
FP(R)-51-9.52#A	5	40	57.1	72.9	12.7	20.2	20.2	28				
FP(R)-51-12.7#A	5	40	57.1	72.9	12.7	20.2	20.2	28				
FP(R)-91-6.35#A	4	40	62	68.4	14.3	18	18	25				
FP(R)-91-9.52#A	4	40	80	72.9	12.7	20.2	20.2	28				
FP(R)-91-12.7#A	4	40	86	72.9	12.7	20.2	20.2	28				

※ 該当参照図の記号が記載されていない部分は、図1をご覧ください。

OPTIONS

ブロックバルブ

FBL-9.52×6.35-2B3

バルブをブロック化することにより

- ・配管のコンパクト化
- ・デッドスペースフリー

を図ることができます。

ご要望に応じ、様々なブロックバルブの製作も致します。



FPR-71RS2-6.35

近接センサ

バルブのON/OFFを電気的に出力することができます。
近接センサは非接触タイプなので安全性に優れています。

リミットスイッチ

FPR-71LS-6.35

バルブのON/OFFを電気的に出力することができます。



FBT-70-6.35-3B4-BR-EAJ

マルチミニ

小型アクチュエータ(直径φ30)採用により、
よりコンパクトなブロックバルブ対応が可能です。

その他

アングル形状や3/4⁰⁰(φ19.05接続口径)
サイズの対応も可能です。



FPR-81-6.35



FPR-91-19.05

写真は一例です。

空気圧シリンダー式高圧ベローズバルブ

ステンレス鋼製 16.2MPa

空気圧シリンダー式高圧ベローズバルブは、各種半導体製造装置・設備等の超高純度流体および可燃性、毒性流体ライン向けのディスクストップバルブです。

金属製ベローズの採用により高気密性、高耐久性、コンパクト、高洗浄性、パージ特性を達成し、また高圧ガス大臣認定品としても対応が可能です。

ノーマルオープン、ノーマルクローズの区別が出来るようキャップ表示が色分けされており、簡単に識別出来ます。



N.O.

N.C.

洗浄・パージ効果の優れたベローズ形状です。

オプションでUP処理も可能です。



アクチュエータは独自の回転機構となっておりN.O.、N.C.とも任意の位置より作動圧を供給できます。

メタルガスケットシールにより、外部リークがありません。

ディスク材質として、標準でPCTFEを採用していますがPIもオプション設定しています。

接続タイプが豊富に揃っています。

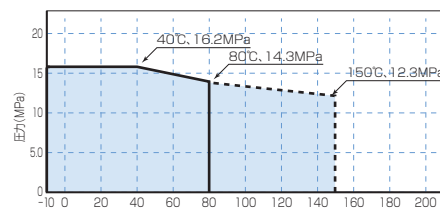
仕様・材質

仕様	呼び径	最高使用圧力	使用流体温度範囲	MAX Cv値	作動圧力	操作圧接続ポート	接続継手	空気圧シリンダー作動方式
	6.35	16.2MPa	-10~+80℃	0.3	0.39~0.59 MPa	Rc1/8	F900 UJR 自動溶接用継手	ノーマルクローズ(N.O) ノーマルオープン(N.O)
	9.52							

●実績リーク量 外部リーク： 5×10^{-12} Pa·m³/sec以下 弁座リーク： 5×10^{-12} Pa·m³/sec以下 ●全てHeリークチェック済みです。
●検査時リーク量 外部リーク： 5×10^{-10} Pa·m³/sec以下 弁座リーク： 5×10^{-10} Pa·m³/sec以下 ●優れた耐久性 10万回以上(実験値)

材質	部品名	材質
	ボディ	SUS316L
	ベローズ	インコネル718
	ディスクパッキン	PCTFE
	ガスケット	NW2201(ニッケル)
	アクチュエータ	A5056

温度・圧力線図



— ディスク材質 PCTFE - - - - ディスク材質 PI

品番表示

御注文の際は、下記品番型式より選定をお願いします。

FPR-UBF□-716□-6.35□-□-□-□

A	B	C	D	E	F	G	H	I	J	K
FP : ノーマルオープンタイプ FPR : ノーマルクローズタイプ	UBF : ステンレス鋼製ベローズバルブ	TB : 3方弁のみ付きます	7 : UJR継手、UPG継手 9 : F900継手 5 : 溶接用継手 ※	16 : 最高使用圧力16.2MPa	LS : リミットスイッチ付き ※	配管接続口径 6.35 : 1/40D 9.52 : 3/80D	BW : 自動溶接用継手 ※	なし : 両端UJRおす接続 2 : 両端UJRめす接続	PI : ディスク材ポリイミド ※ BR : ピュアリング付き ※	UP : UP処理品 ※

※印はオプションまたは受注生産となります。

製品出荷の際、品番の末尾に#A、#B...と表記される場合があります。これは製品履歴を示すものであり、機能面や寸法上の変更を表すものではありません。

寸法図

※ 各図面はフジキンのCADデータサービスよりダウンロードできます。https://www.fujikin.co.jp/cad_s/

図1

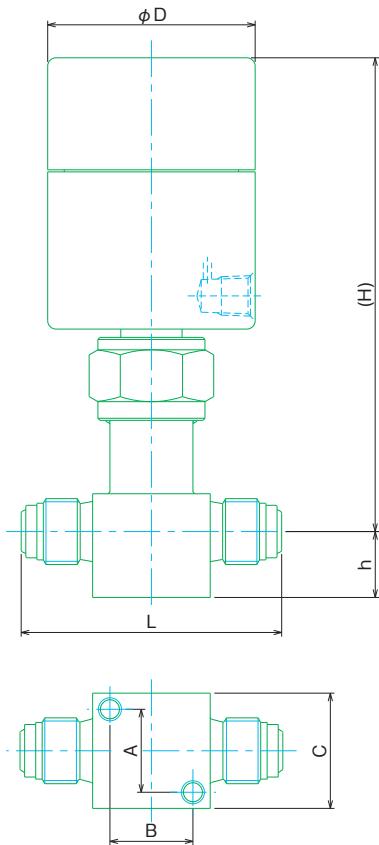


図2

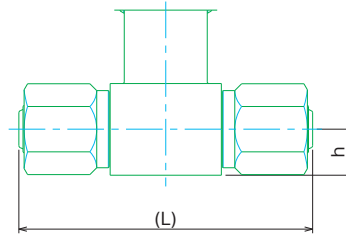


図3

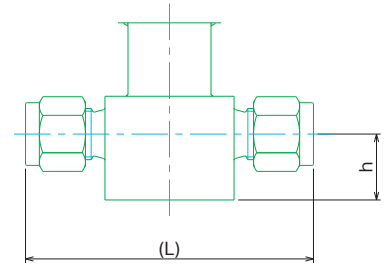


図4

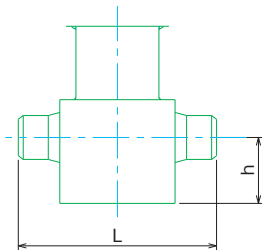
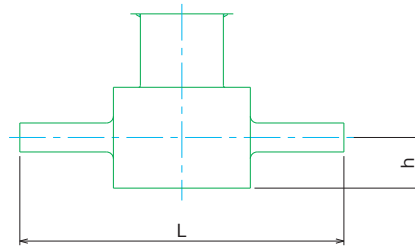


図5



(単位：mm)

品番	参照図	D	L	H	h	A	B	C
FP(R)-UBF-716-6.35	1	50	58.7	115(122)	11.1	18	18	25
FP(R)-UBF-716-9.52	1	50	76.2	115(122)	11.1	18	18	25
FP(R)-UBF-716-6.35-2	2	50	70.6	115(122)	11.1	18	18	25
FP(R)-UBF-716-9.52-2	2	50	83	115(122)	11.1	18	18	25
FP(R)-UBF-516-6.35	4	50	44.5	115(122)	11.1	18	18	25
FP(R)-UBF-516-6.35BW	5	50	71	118.5(122)	11.1	18	18	25
FP(R)-UBF-916-6.35	3	50	62	115(122)	11.1	18	18	25
FP(R)-UBF-916-9.52	3	50	66.5	115(122)	11.1	18	18	25

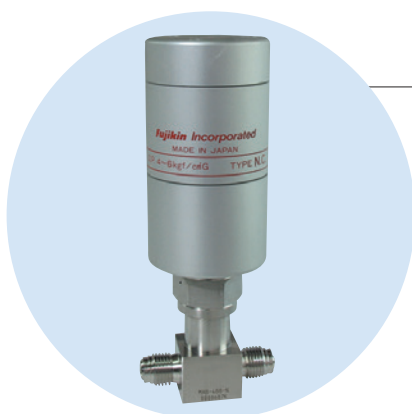
()はN.C.の寸法です。 ※ 該当参照図の記号が記載されていない部分は、図1をご覧ください。

OPTIONS

リミットスイッチ

FPR-UBF-716LS-6.35

バルブのON/OFFを電氣的に出力することができます。



高圧ガス大臣認定品

特殊高圧ガス等の毒性ガスのラインでは、高圧ガス大臣認定品をご使用頂くとより安全です。

また、バルブの継手部(NII)についても同様に認定が可能です。お客様の仕様に応じた対応が可能です。

※ ご発注の際はP.27の高圧ガス大臣認定品受注明細書をご使用下さい。

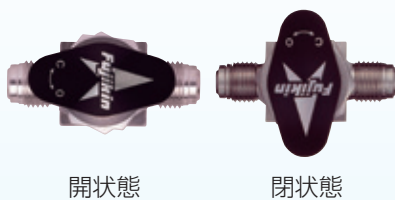
スイッチベローズ(90度開閉スイッチ式)

ステンレス鋼製 1MPa

スイッチベローズバルブ(90度開閉スイッチ式)は、各種半導体装置・設備等の超高純度流体および可燃性、毒性流体ライン向けのディスクストップバルブです。

金属製ベローズの採用により高気密性、高耐久性、コンパクト、高洗浄性、パージ特性を達成した業界No.1のベローズバルブです。

開閉状態が一目で確認出来ます。

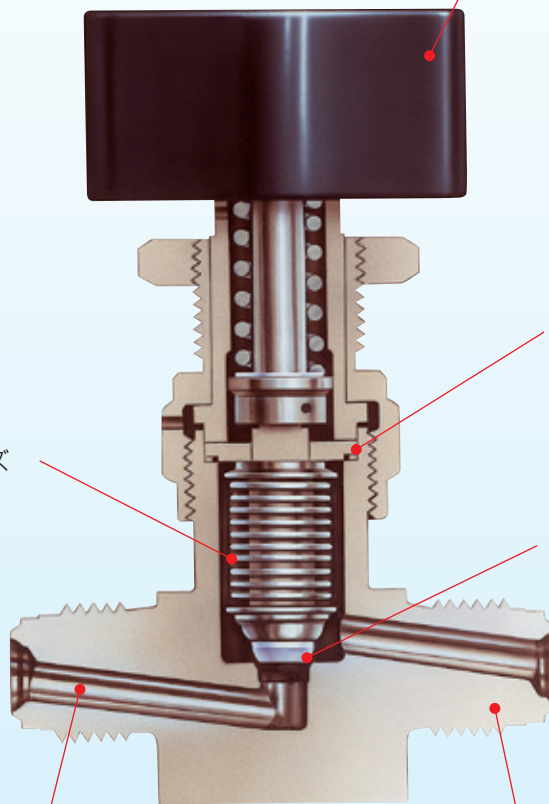


開状態

閉状態

90度回転のワンタッチ操作で全開・全閉が出来ます。スプリングにより閉止トルクが一定しているため、完全なシールとシート寿命が向上します。

洗浄・パージ効果の優れたベローズ形状です。



メタルガスケットシールにより、外部リークがありません。

ディスク材質として、標準でPCTFEを採用していますがHT・PI・PAもオプション設定しています。

オプションでUP処理も可能です。

接続タイプが豊富に揃っています。

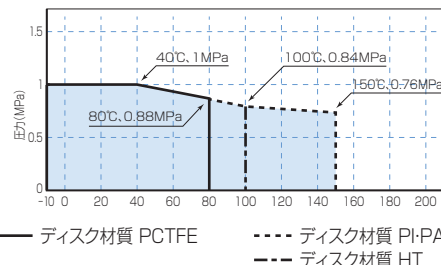
仕様・材質

仕様	呼び径	最高使用圧力	使用流体温度範囲	MAX Cv値	接続継手
	6.35	1MPa	-10~+80℃	0.3	F900 UJR 自動溶接用継手
	9.52			0.8	
	12.7			0.8	

●実績リーク量 外部リーク： 5×10^{-12} Pa·m³/sec以下 弁座リーク： 5×10^{-12} Pa·m³/sec以下 ●全てHeリークチェック済みです。
●検査時リーク量 外部リーク： 5×10^{-10} Pa·m³/sec以下 弁座リーク： 5×10^{-10} Pa·m³/sec以下 ●優れた耐久性 2万回以上(実験値)

材質	部品名	材質
	ボディ	SUS316L
	ベローズ	SUS316L
	ディスクパッキン	PCTFE
	ガスケット	NW2201(ニッケル)
	ハンドル	ナイロン6

温度・圧力線図



品番表示

御注文の際は、下記品番型式より選定をお願いします。

FUBF L [] - 71 - 6.35 [] - [] - [] - []

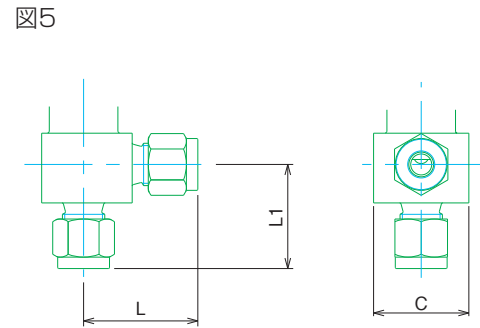
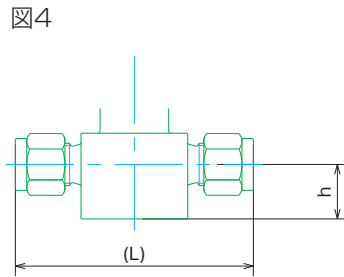
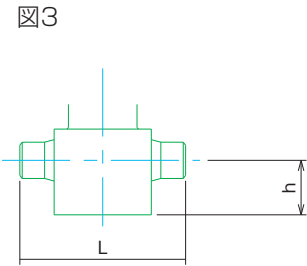
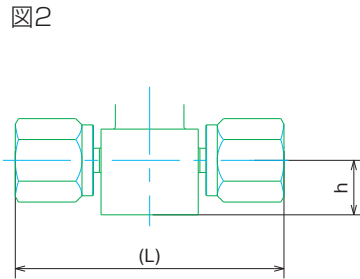
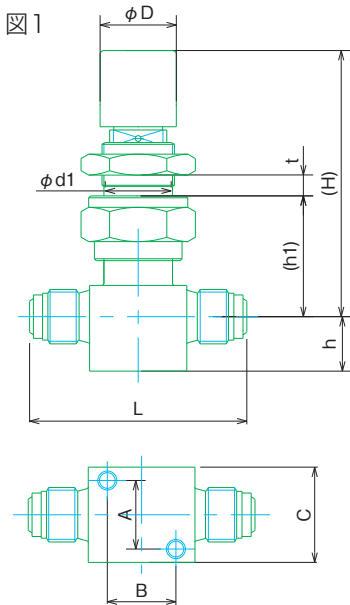
A	B	C	D	E	F	G	H	I	J
ステンレス鋼製ベローズバルブ	L : 90度開閉操作式ハンドル	T B : 3方弁のみ付きます	7 : UJR継手、UPG継手 9 : F900継手 5 : 溶接用継手 ※ 0 : F900継手アングルタイプ 8 : UJR継手アングルタイプ	1 : 最高使用圧力1MPa	配管接続口径 6.35 : 1/40D 9.52 : 3/80D 12.7 : 1/20D (UJR接続の際、バルブ口径は9.52となります)	BW : 自動溶接用継手 ※	なし : 両端UJRおす接続 2 : 両端UJRめす接続 3 : 入口UJRおす、出口UJRめす	PI : ディスク材ポリイミド ※ PA : ディスク材フッ素樹脂 ※ HT : ディスク材PCTFE ※ BR : ピュアリング付き ※	UP : UP処理品 ※

※印はオプションまたは受注生産となります。

製品出荷の際、品番の末尾に#A、#B...と表記される場合があります。これは製品履歴を示すものであり、機能面や寸法上の変更を表すものではありません。

寸法図

※各図面はフジキンのCADデータサービスよりダウンロードできます。https://www.fujikin.co.jp/cad_s/



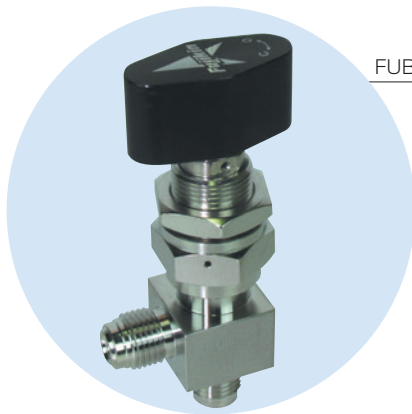
品番	参照図	(単位: mm)										
		D	L	H	h	t	h1	d1	A	B	C	L1
FUBFL-71-6.35#A	1	20	57.1	71.5	14.3	8.5	31.5	19.5	18	18	25	
FUBFL-71-6.35-2#A	2	20	70.6	71.5	14.3	8.5	31.5	19.5	18	18	25	
FUBFL-71-9.52#A	1	20	76.2	76.3	11.1	8.5	36	19.5	20.2	20.2	28	
FUBFL-71-9.52-2#A	2	20	83	76.3	12.7	8.5	36	19.5	20.2	20.2	28	
FUBFL-51-6.35#A	3	20	42.9	71.5	14.3	8.5	31.5	19.5	18	18	25	
FUBFL-51-9.52#A	3	20	57.1	76.3	12.7	8.5	36	19.5	20.2	20.2	28	
FUBFL-51-12.7#A	3	20	57.1	76.3	12.7	8.5	36	19.5	20.2	20.2	28	
FUBFL-91-6.35#A	4	20	62	71.5	14.3	8.5	31.5	19.5	18	18	25	
FUBFL-91-9.52#A	4	20	80	76.3	12.7	8.5	36	19.5	20.2	20.2	28	
FUBFL-91-12.7#A	4	20	86	76.3	12.7	8.5	36	19.5	20.2	20.2	28	
FUBFL-01-6.35#A	5	20	31	71.5		8.5	31.5	19.5			25	31
FUBFL-01-9.52#A	5	20	40	76.3		8.5	36	19.5			28	40
FUBFL-01-12.7#A	5	20	43	76.3		8.5	36	19.5			28	43

※ 該当参照図の記号が記載されていない部分は、図1をご覧ください。

OPTIONS

ハンドルカラー GT-HL-FUBFL-※

カラー色※は、
青=B、緑=G、黄=Y、赤=R。



FUBFL-81-6.35

アングル形状の対応も可能です。

その他

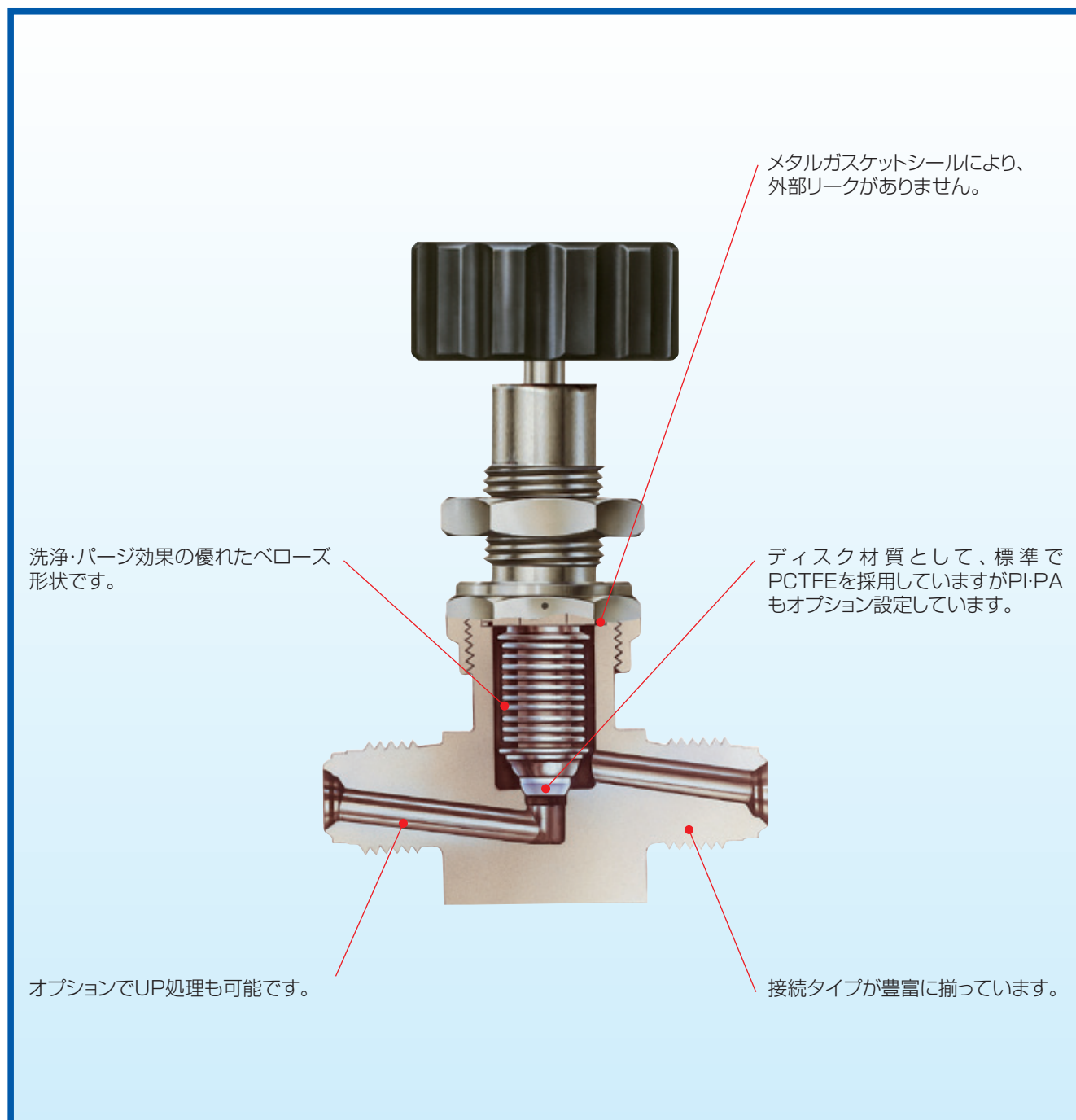
写真は一例です。

ベローズバルブ(丸ハンドル)

ステンレス鋼製 1MPa

ベローズバルブは、各種半導体製造装置・設備等の超高純度流体および可燃性、毒性流体ライン向けのディスクストップバルブです。

金属製ベローズの採用により高気密性、高耐久性、コンパクト、高洗浄性、パージ特性を達成した業界No.1のベローズバルブです。



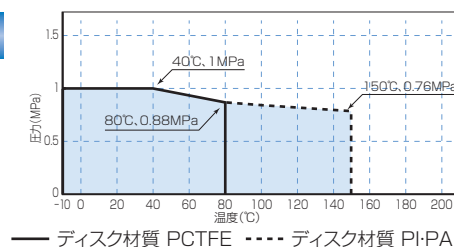
仕様・材質

仕様	呼び径	最高使用圧力	使用流体温度範囲	MAX Cv値	接続継手
	6.35	1MPa	-10~+80℃	0.3	F900 UJR 自動溶接用継手
	9.52			0.8	
	12.7			0.8	

●実績リーク量 外部リーク：5×10⁻¹² Pa・m³/sec以下 弁座リーク：5×10⁻¹² Pa・m³/sec以下 ●全てHeリークチェック済みです。
●検査時リーク量 外部リーク：5×10⁻¹⁰ Pa・m³/sec以下 弁座リーク：5×10⁻¹⁰ Pa・m³/sec以下 ●優れた耐久性 2万回以上(実験値)

材質	部品名	材質
	ボディ	SUS316L
	ベローズ	SUS316L
	ディスクパッキン	PCTFE
	ガスケット	NW2201(ニッケル)
	ハンドル	A5056

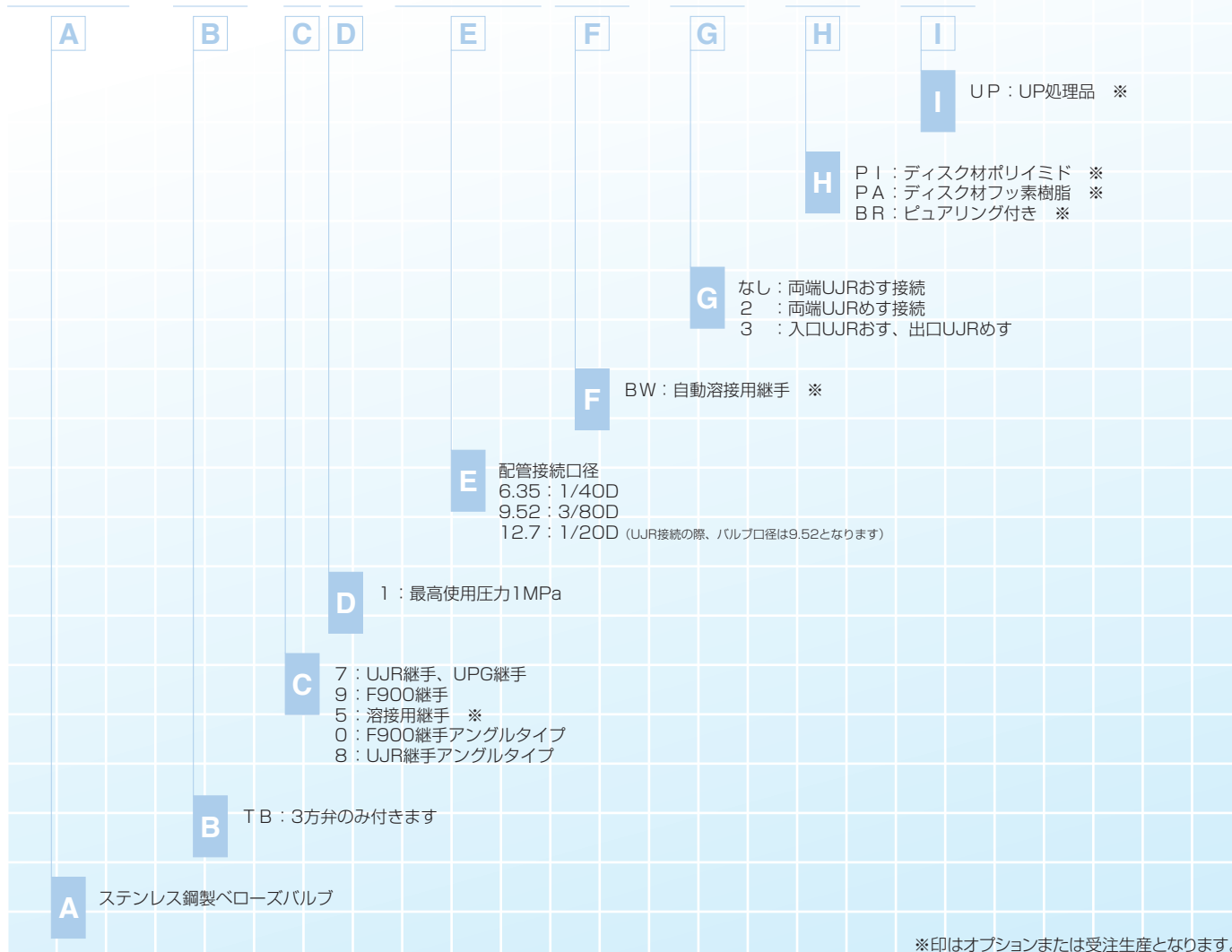
温度・圧力線図



品番表示

御注文の際は、下記品番型式より選定をお願いします。

FUB- -71-6.35 - - -



※印はオプションまたは受注生産となります。

製品出荷の際、品番の末尾に#A、#B…と表記される場合があります。これは製品履歴を示すものであり、機能面や寸法上の変更を表すものではありません。

寸法図

※各図面はフジキンのCADデータサービスよりダウンロードできます。https://www.fujikin.co.jp/cad_s/

図1

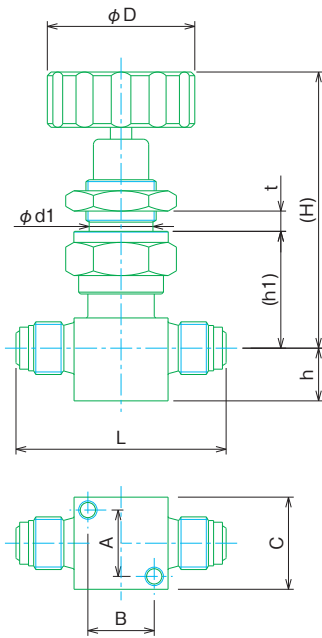


図2

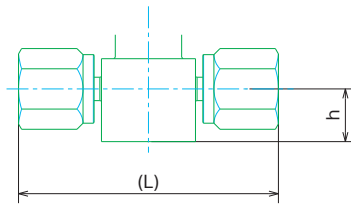


図3

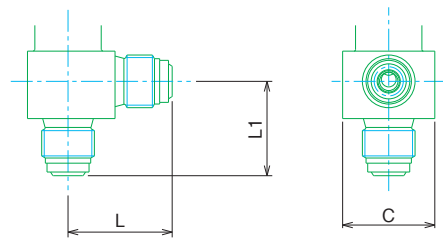


図4

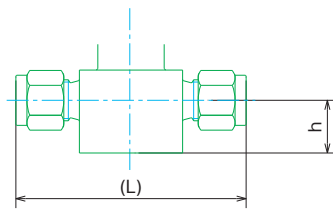
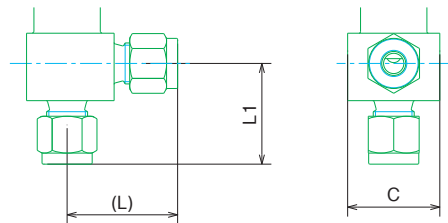


図5



(単位: mm)

品番	参照図	D	L	H	h	t	h1	d1	A	B	C	L1
FUB-71-6.35	1	40	57.1	78.5	14.3	9.5	31.5	19.5	18	18	25	
FUB-71-6.35-2	2	40	70.6	78.5	14.3	9.5	31.5	19.5	18	18	25	
FUB-71-9.52	1	40	76.2	83	11.1	9.5	36	19.5	20.2	20.2	28	
FUB-71-9.52-2	2	40	83	83	12.7	9.5	35	19.5	20.2	20.2	28	
FUB-81-6.35	3	40	28.5	78.5		9.5	31.5	19.5			25	25.8
FUB-81-9.52	3	40	38.1	84		9.5	37	19.5			28	35
FUB-91-6.35	4	40	62	78.5	14.3	9.5	31.5	19.5	18	18	25	
FUB-91-9.52	4	40	80	83	12.7	9.5	36	19.5	20.2	20.2	28	
FUB-91-12.7	4	40	86	83	12.7	9.5	36	19.5	20.2	20.2	28	
FUB-01-6.35	5	40	31	78.5		9.5	31.5	19.5			25	31
FUB-01-9.52	5	40	40	83		9.5	36	19.5			28	40
FUB-01-12.7	5	40	43	83		9.5	36	19.5			28	43

※ 該当参照図の記号が記載されていない部分は、図1をご覧ください。

OPTIONS

その他

アングル形状や3/4⁰⁰(φ19.05接続口径)サイズの対応も可能です。



FUB-91-19.05



FUB-81-6.35

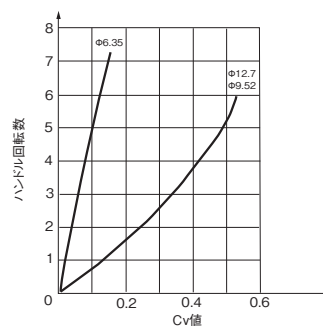
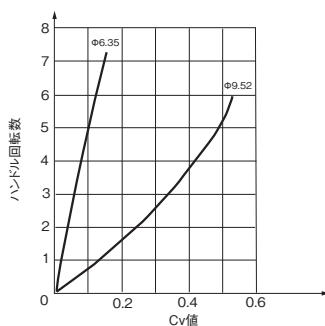
ニードルベローズバルブ

ステンレス鋼製 0.98MPa

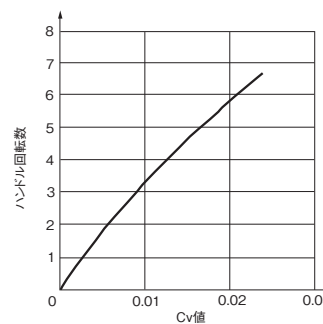
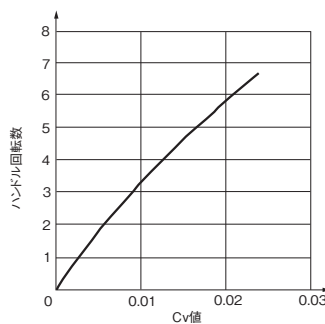
ニードルベローズバルブは、各種半導体製造装置・設備等の超高純度流体および可燃性、毒性流体ライン向けの流量調整用バルブです。

金属製ベローズの採用により高気密性、高耐久性、コンパクト、高洗浄性、パージ特性を達成した業界No.1のベローズバルブです。

ラフニードルバルブ



流量調整 マイクロメーター付



オプションでUP処理も可能です。

仕様・材質

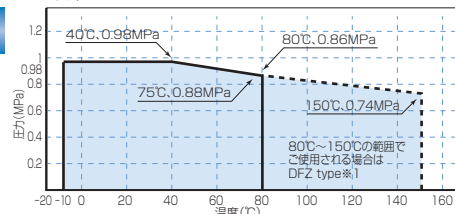
仕様	呼び径	最高使用圧力	使用流体温度範囲	オリフィス径	MAX Cv値	接続継手
	6.35	0.98MPa	-10~+80℃	5	0.13	F900 UJR
	9.52			1.8	0.02	
	12.7			8	0.45	

●実績リーク量 外部リーク： 5×10^{-12} Pa·m³/sec以下 弁座リーク： 5×10^{-12} Pa·m³/sec以下 ●全てHeリークチェック済みです。
●検査時リーク量 外部リーク： 5×10^{-10} Pa·m³/sec以下 弁座リーク： 5×10^{-10} Pa·m³/sec以下

材質	部品名	材質
	ボディ	SUS316L
	ベローズ	SUS316L
	ボンネットガスケット※	PCTFE
	ハンドル	A5056

※ オプションにてメタルシールも可能

温度・圧力線図

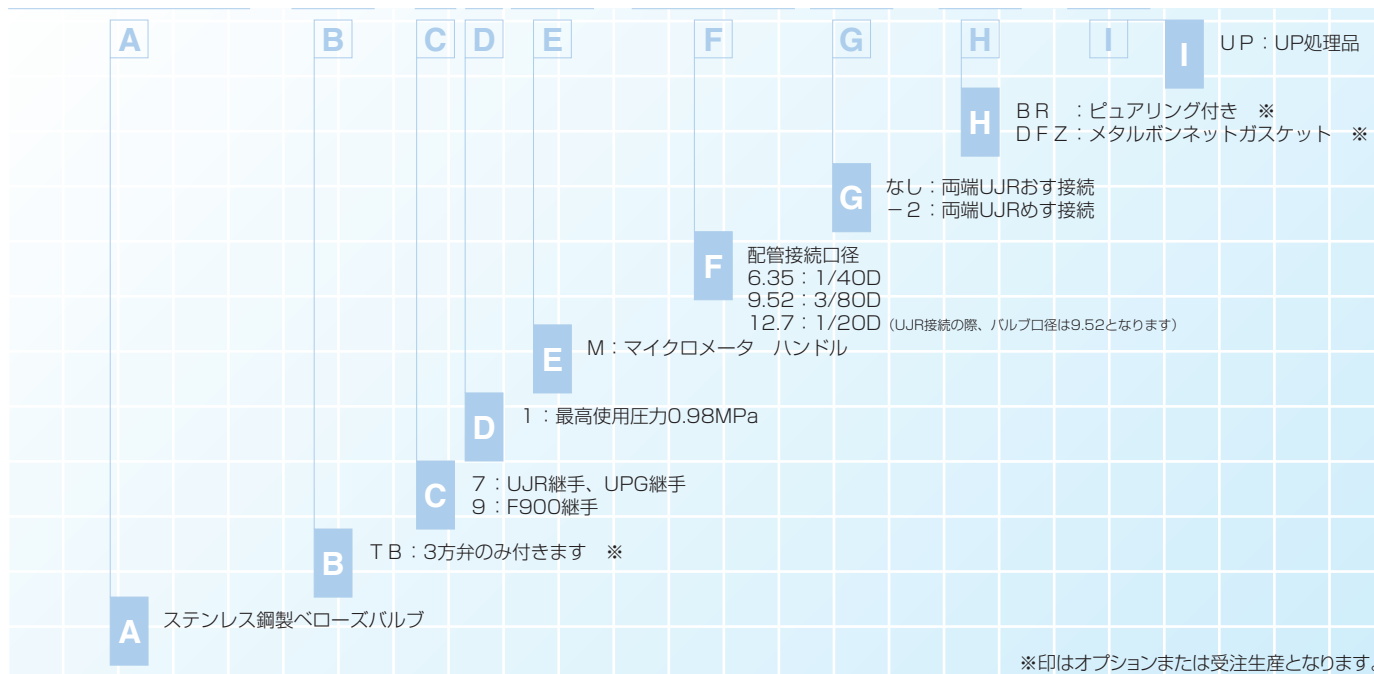


— ボンネットガスケット材質 PCTFE
- - - ボンネットガスケット材質 ニッケル
※1: 品番末尾に「-DFZ」が付きます。

品番表示

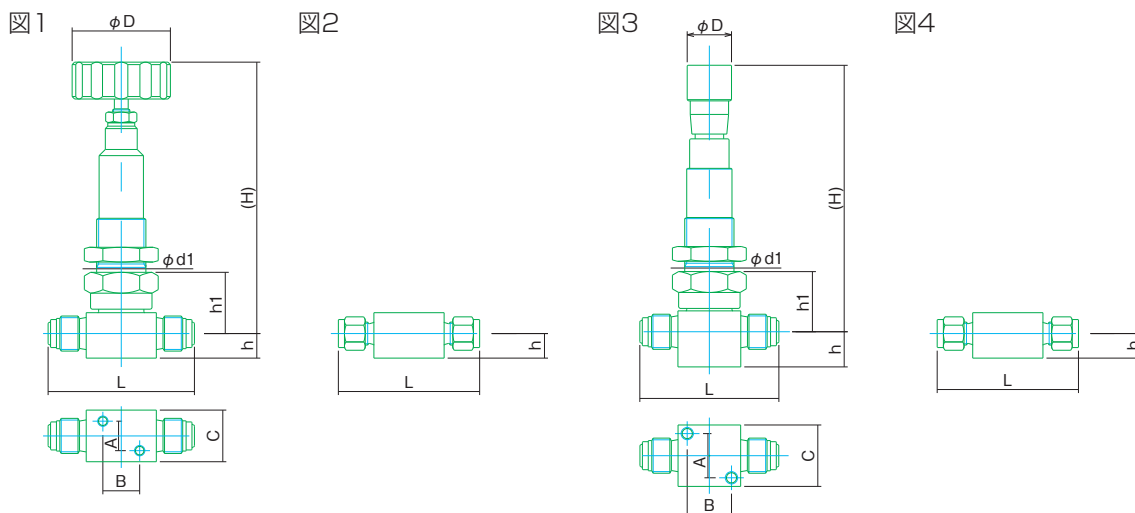
御注文の際は、下記品番型式より選定をお願いします。

FUBFN- -71 -6.35 - -



製品出荷の際、品番の末尾に#A、#B...と表記される場合があります。これは製品履歴を示すものであり、機能面や寸法上の変更を表すものではありません。

寸法図



(単位 : mm)

品番	参照図	D	L	H	h	h1	d1	A	B	C
FUBFN-71-6.35	1	40	65	112	13	25	20.5	12	15	21
FUBFN-71-9.52	1	50	72	120	17	29.5	20.5	15	20	26
FUBFN-91-6.35	2	40	63	111	10	24	20.5	12	15	21
FUBFN-91-9.52	2	50	71	117.5	12	27	20.5	15	20	26
FUBFN-91-12.7	2	50	81	118.5	14	28	20.5	15	20	26
FUBFN-71M-6.35	3	18	57	113.5	14.3	24.5	20.5	18	18	25
FUBFN-91M-6.35	4	18	64	113.5	9.5	24.5	20.5	12	15	21

※該当参照図の記号が記載されていない部分は、参照図1をご覧ください。

メタルダイヤフラムバルブ

ステンレス鋼製 16.2MPa

メタルダイヤフラムバルブは、各種半導体製造装置・設備等の超高純度流体および可燃性、毒性流体ライン向けのディスクストップバルブです。

メタルダイヤフラム構造により高気密性、高耐久性、コンパクト性を達成したバルブです。

高圧ガス大臣認定品としても対応が可能です。

開閉状態が一目で確認出来ます。

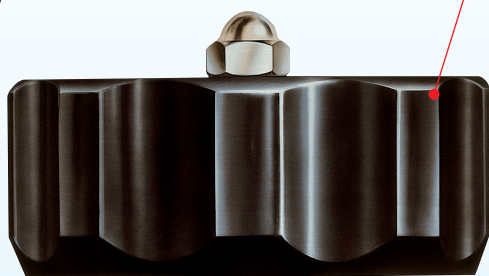


開状態



閉状態

開閉位置表示付きハンドルです。
過剰締付防止機構付きです。

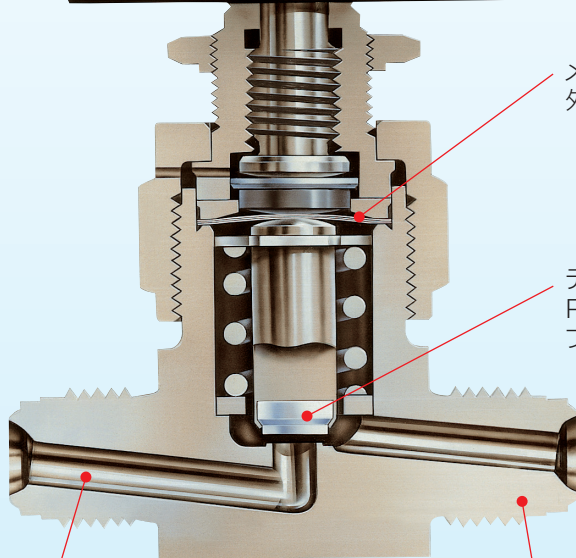


メタルダイヤフラムシールにより、
外部リークがありません。

ディスク材質として、標準で
PCTFEを採用していますがPIもオ
プション設定しています。

オプションでUP処理も可能です。

接続タイプが豊富に揃っています。



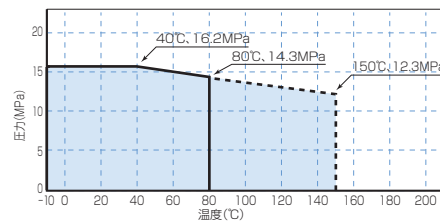
仕様・材質

仕様	呼び径	最高使用圧力	使用流体温度範囲	MAX Cv値	接続継手
	6.35	16.2MPa	-10~+80℃	0.3	F900 UJR 自動溶接用継手
	9.52				
	12.7				

●全てHeリークチェック済みです。(真空法・実績値) 外部リーク： 5×10^{-12} Pa・m³/sec以下 弁座リーク： 5×10^{-12} Pa・m³/sec以下
 ●優れた耐久性 9,000回以上(実験値)
 ※送圧がかかる場合、入口側と出口側の差圧は10.3MPa以下でご利用下さい。10.3MPa以上の差圧でご利用の場合は別仕様の物をご利用下さい。(オプション対応)

材質	部品名	材質
	ボディ	SUS316L
	ダイヤフラム	NCF718
	ディスク	SUS316
	ディスクパッキン	PCTFE
	スプリング	SUS316WPB

温度・圧力線図

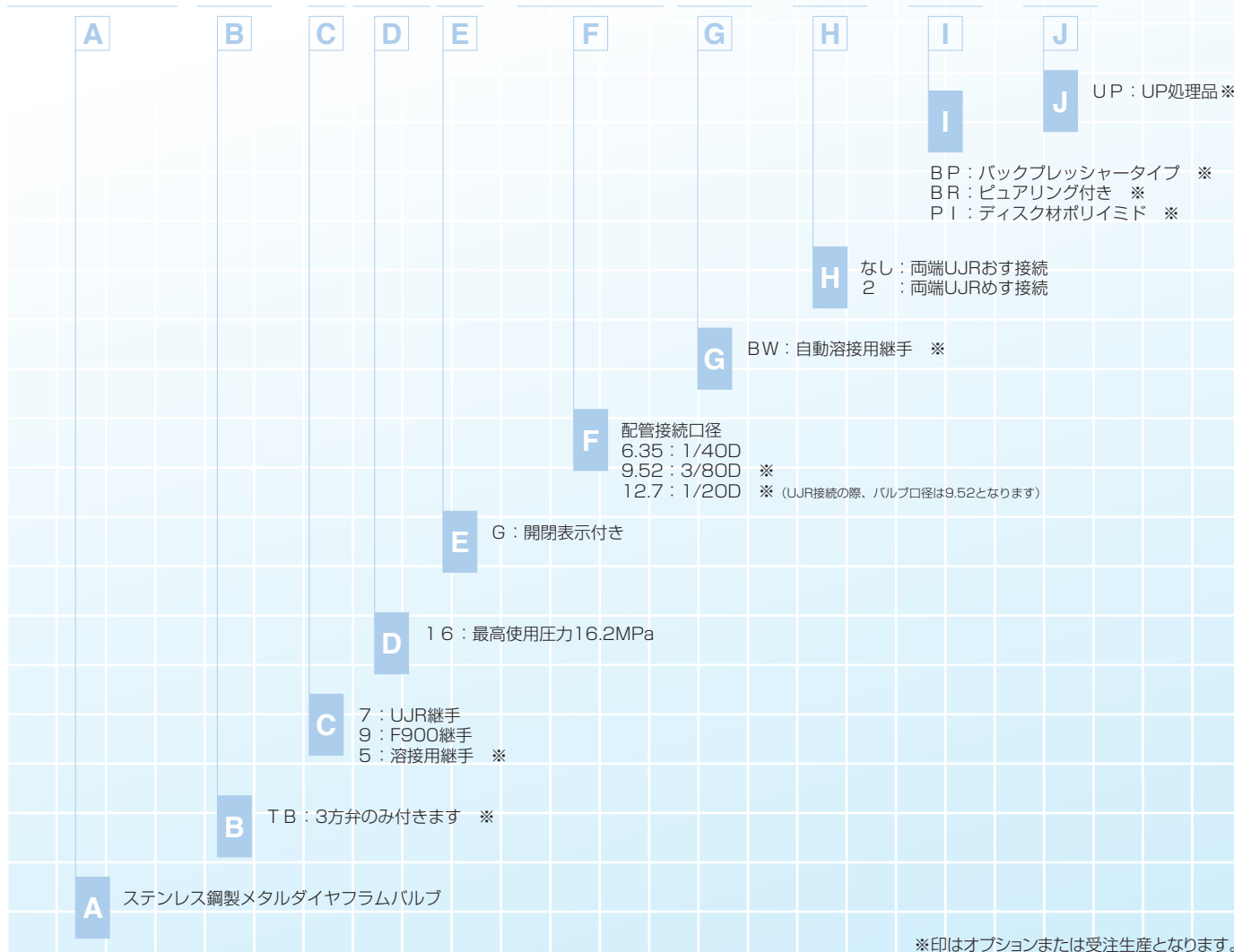


— ディスク材質 PCTFE ディスク材質 PI

品番表示

御注文の際は、下記品番型式より選定をお願いします。

FUDF [] - 716G - 6.35 [] - [] - [] - []



※印はオプションまたは受注生産となります。

製品出荷の際、品番の末尾に#A、#B...と表記される場合があります。これは製品履歴を示すものであり、機能面や寸法上の変更を表すものではありません。

寸法図

※各図面はフジキンのCADデータサービスよりダウンロードできます。https://www.fujikin.co.jp/cad_s/

図1

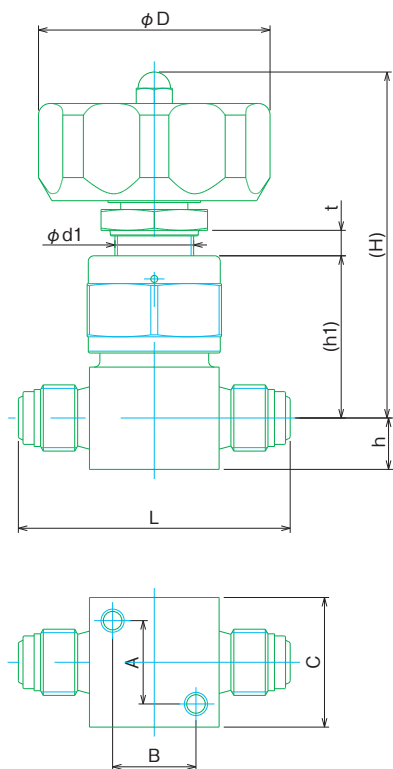


図2

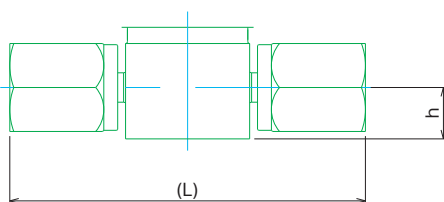


図3

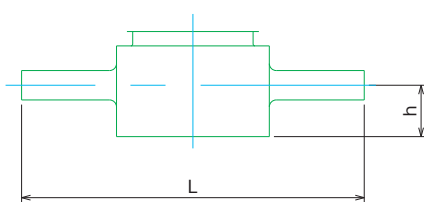


図4

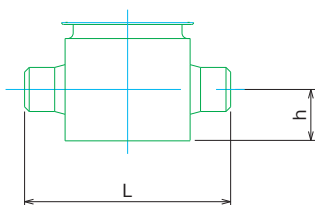
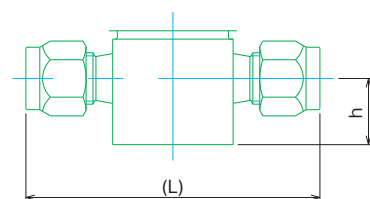


図5



(単位：mm)

品番	参照図	D	L	H	h	t	h1	d1	A	B	C
FUDF-716G-6.35	1	50	58.7	75.3	11.1	5	35	19.5	18	18	28
FUDF-716G-6.35-2	2	50	70.6	78.8	11.1	5	38.5	19.5	18	18	28
FUDF-716G-9.52	1	50	76.2	76.3	11.1	5	36	19.5	18	18	28
FUDF-716G-952-2	2	50	83	78.8	11.1	5	36	19.5	18	18	28
FUDF-516G-6.35	4	50	44.5	75.3	11.1	5	35	19.5	18	18	28
FUDF-516G-9.52	4	50	46	75.3	11.1	5	36	19.5	18	18	28
FUDF-516G-6.35BW	3	50	74	78.8	11.1	5	38.5	19.5	18	18	28
FUDF-516G-9.52BW	3	50	74	78.8	11.1	5	38.5	19.5	18	18	28
FUDF-516G-12.7BW	3	50	74	78.8	11.1	5	38.5	19.5	18	18	28
FUDF-916G-6.35	5	50	62	75.3	11.1	5	35	19.5	18	18	28
FUDF-916G-9.52	5	50	66.5	75.3	11.1	5	35	19.5	18	18	28
FUDF-916G-12.7	5	50	73	75.3	11.1	5	35	19.5	18	18	28

※ 該当参照図の記号が記載されていない部分は、図1をご覧ください。

OPTIONS

ハンドルカラー GT-HL-FUDF-※

カラー色※は、
青=B、緑=G、黄=Y、赤=R。



FUDF-716G-6.35-BP

逆圧(高圧)作動タイプ

差圧が10.3MPa以上の逆圧がかかる場合、標準タイプではバルブが開かなくなります。その場合、強化スプリングに変えることによって差圧が10.3MPa以上かかってても、問題なくバルブは作動します。

高圧ガス大臣認定品

特殊高圧ガス等の毒性ガスのラインでは、高圧ガス大臣認定品をご使用頂くとより安全です。また、バルブの継手部(NII)についても同様に認定が可能です。お客様の仕様に応じた対応が可能です。

※ ご発注の際は、P.27の高圧ガス大臣認定品受注明細書をご使用下さい。



FUDF-725-6.35(24.5MPaタイプ)

高圧対応品

より高圧仕様での対応も可能です。



写真は一例です。

補足説明

●内面処理について

1. 特殊内面処理技術 ULTRA EXTREME PURE (略称UP 処理) 製品

UP処理製品は、特殊研磨処理技術により、金属表面の加工変質層や加工硬化層等を除去し、均一な不動態化膜を持つ極めてピュアな金属表面を持った製品です。表面粗さについても、Ra0.1 μ m以下を満足しています。さらに、最終洗浄はクリーンルーム（クラス1）内で行われており、パーティクル、不純物共に十分除去されており、極めてクリーンな製品です。また、UP処理は、ハステロイ などの高耐食性材料にも対応することができます。

●ディスクの材質について

1. PCTFE(三フッ化塩化エチレン樹脂)

ベローズ・メタルダイヤフラムバルブシリーズで標準採用しています。

2. PI (ポリイミド樹脂) 、PA (PFA樹脂)

温度と流体の種類に応じ選択が必要です。

●ボディ、ベローズの材質について

ハステロイ

特に耐腐食性を要求されるラインには、ハステロイC-22のボディをオプションとして選択できます。

インコネル

作動の開閉回数が多い所には、NCF718のベローズ材質をオプションとして選択できます。

●シートからの透過リークについて

シート部に樹脂材料を使用しているソフトシールタイプのバルブでは、樹脂材料中を通して気体が一方から他方に透過・拡散する現象(透過リーク)が起こります。ご使用にあたっては、その影響について留意頂く必要があります。尚、透過リークの量は、ガスの種類や圧力、樹脂の種類等により異なります。詳しくは弊社にご相談下さい。

●近接センサ、リミットスイッチ

エアーオペレーションバルブにおいて開閉確認をモニターしたい場合には、近接センサつきバルブを選択すれば、バルブの開閉状況を外部に電気信号で出力することができます。近接センサに代えて、リミットスイッチ付も選択することができます。

●ハンドルカラー

ハンドル色も豊富に揃っています。(オプション販売)

ベローズ・メタルダイヤフラムバルブ シリーズ 対応一覧表

		ベローズ					メタルダイヤフラム
		空気圧 シリンダー式 ベローズ バルブ	空気圧 シリンダー式 高圧 ベローズ バルブ	スイッチ ベローズ	ベローズ バルブ (丸ハンドル)	ニードル ベローズ バルブ	メタル ダイヤ フラム バルブ
圧 力 タ イ プ	高圧タイプ	—	●	—	—	—	●
	高圧ガス認定品	—	▲	—	—	—	▲
呼 び 径	6.35	●	●	●	●	●	●
	9.52	●	●	●	●	● ※2	●
	12.7	● ※1	—	● ※1	● ※1	● ※1 ● ※2	● ※1
接 続 継 手	UJR	●	●	●	●	●	●
	UJR ピュアリング付	▲	▲	▲	▲	▲	▲
	F900	●	●	●	●	●	●
	自動溶接継手	▲	▲	▲	▲	▲	▲
	差込み溶接継手	▲	▲	▲	▲	▲	▲
内 面 処 理	BA	●	●	●	●	●	●
	UP	▲	▲	▲	▲	▲	▲
ボ ディ 材 質	SUS316L	●	●	●	●	●	●
	ハステロイ	—	▲	—	—	—	▲
ベ ロ ー ズ 材 質	SUS316L	●	—	●	●	●	—
	ニッケル合金	▲	●	—	—	—	—
ラ イ ン グ 材 質	NCF 718	—	—	—	—	—	●
デ ィ ス ク 材 質	PCTFE	●	●	●	●	—	●
	PI	▲	▲	▲	▲	—	▲
	PA	▲	—	▲	—	—	—
そ の 他	近接センサ	▲	—	—	—	—	—
	リミットスイッチ	▲	▲	—	—	—	—
	ハンドルカラー	—	—	▲	—	—	▲

●：標準で、製品設定あり ▲：オプションで製品設定あり

※1：継手にF900を選定した場合のみ標準設定あり ※2：ラフニードルベローズバルブのみ標準設定あり



「超・極・微とファイン・クリーン・グリーン」の最先端機器は宇宙環境創りの一



フジキン

株式会社フジキン

URL <https://www.fujikin.co.jp/>



ものづくり日本大賞

- 第1回ものづくり日本大賞 「優秀賞」
IGS[®] 開発者9名が受賞
- 第5回ものづくり日本大賞 「優秀賞」
海外展開部門 Fujikin Vietnam 4名が受賞
- 第7回ものづくり日本大賞 「経済産業大臣賞」
FALVS[®] (ファリバス[®]) 開発者7名が受賞



携帯向けURL