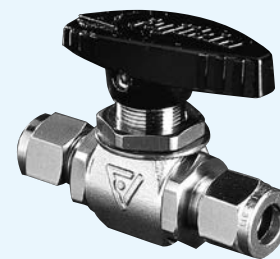
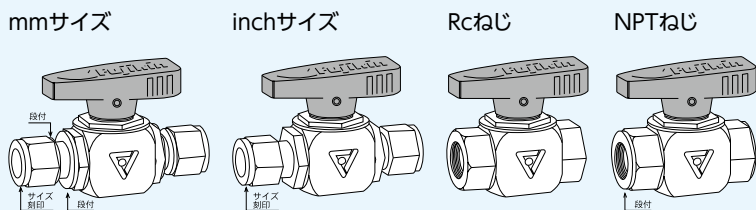
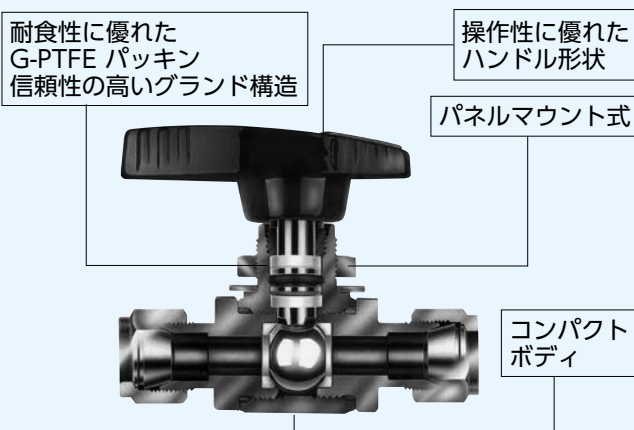


## [4.9MPa]



### 特長

1. コンパクト設計
2. 操作性の優れたハンドル形状
3. パネルマウントが可能
4. ミリサイズとインチサイズ、RcねじとNPTねじの識別が可能



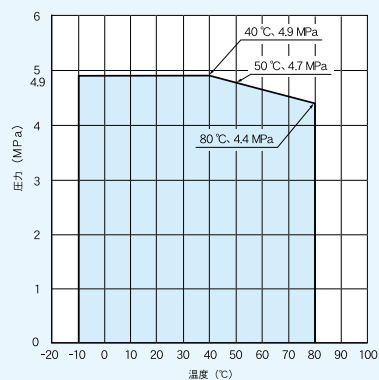
### 仕様

最高使用圧力 (MPa)	使用温度範囲 (°C)
4.9	-10~+80

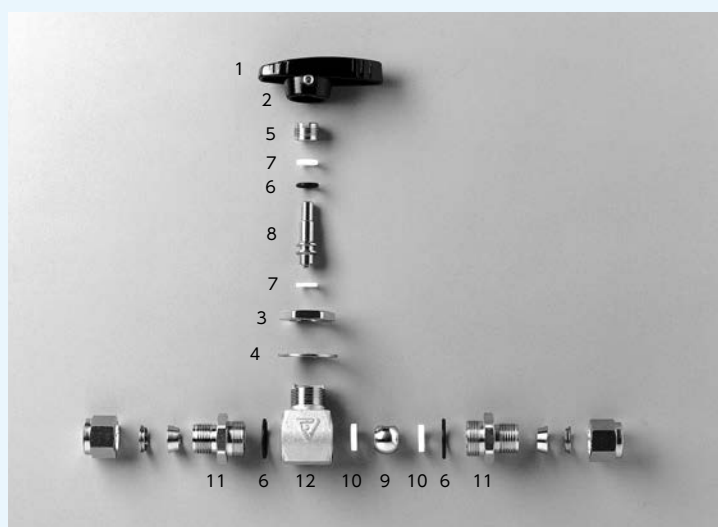
### 使用流体

エア、窒素、ヘリウム等の不活性ガス並びに接液部品を腐食させないガス及び流体。

### 温度・圧力線図



### 部品構成表



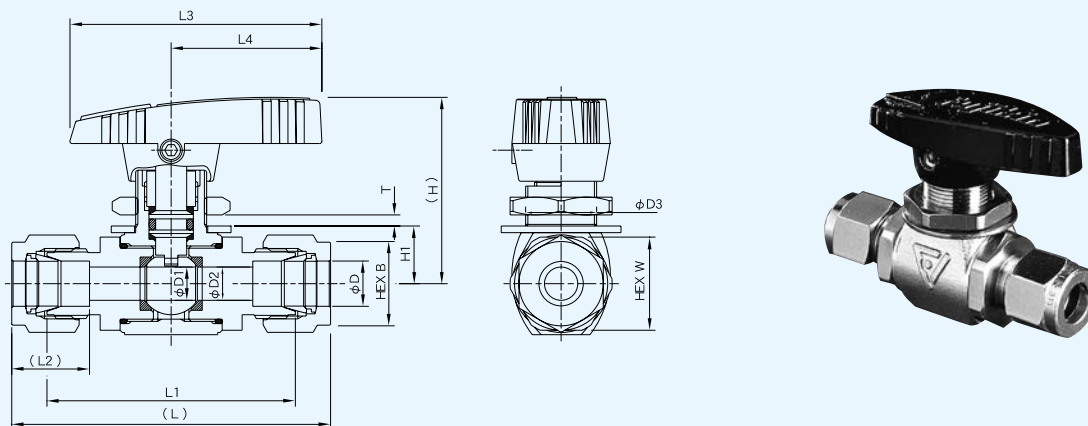
No.	部品名	材質
1	ハンドル	ZDC2
2	セットスクリュー	SUS 304
3	パネルナット	SUS 304
4	パネルワッシャー	SUS 430
5	グランドボルト	SUS 316
6	リング ※	フッ素ゴム
7	グランドパッキン ※	G-PTFE
8	ステム ※	SUS 316
9	ボール ※	SUS 316
10	シート ※	G-PTFE
11	ソケット ※	SUS 316
12	ボディ ※	SCS 14

※:接液部品

使用流体:エア、窒素、ヘリウム等の不活性ガス並びに接液部品を腐食させないガス及び液体

**注意**  
 バルブ選定時のお願い  
 フッ素ゴムのOリングを使用していますので、これを腐食、膨潤させる流体(アンモニア、フロン系、酢酸、亜酸化窒素、酸化エチレン、アセトン等)には、ご使用できません。流体に対するシール材の適合性が不明な場合は、事前に弊社にお問い合わせ下さい。

ニュー-V-Lok 接続



●寸法表(ミリサイズ)

UNIT(mm)

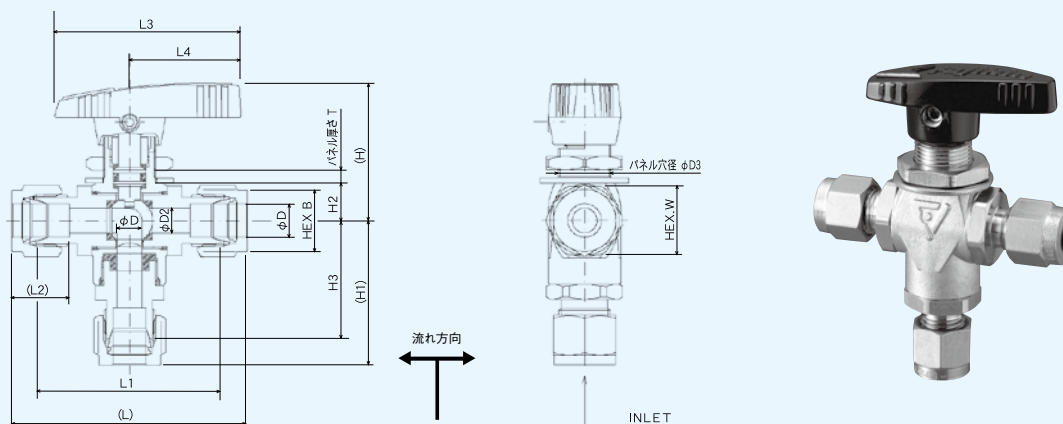
呼び径 D	オリフィス径 D1	穴径 D2	面間距離		管接続部		ハンドル長さ		全開 高さ H	パネル取付部		ソケット 二面幅 W	パネル厚さ T		Cv値	質量 (約) (kg)	品番
			L	L1	L2	B	L3	L4		H1	D3		MIN.	MAX.			
3	5	2.4	58.2	45	12.9	10	47	28	38	11	14.5	17	1	5	0.33	0.13	PUBV-95-3-V
4	5	3.2	60.2	47	13.7	12	47	28	38	11	14.5	17	1	5	0.5	0.13	PUBV-95-4-V
6	5	4.8	62.8	48	15.3	14	47	28	38	11	14.5	17	1	5	1.4	0.13	PUBV-95-6-V
8	5	5	64	49	16.2	16	47	28	38	11	14.5	17	1	5	1.4	0.2	PUBV-95-8-V
10	7.5	7.9	71.2	56	17.2	19	57	34	42	13	16.5	21	1	5	3.5	0.2	PUBV-95-10-V
12	10	9.5	79.2	59	22.8	22	57	34	45	16	16.5	26	1	5	6.5	0.29	PUBV-95-12-V

●寸法表(インチサイズ)

UNIT(mm)

呼び径 D	オリフィス径 D1	穴径 D2	面間距離		管接続部		ハンドル長さ		全開 高さ H	パネル取付部		ソケット 二面幅 W	パネル厚さ T		Cv値	質量 (約) (kg)	品番	
			L	L1	L2	B		L3		L4	H1		D3	MIN.				MAX.
3.2	5	2.7	58.2	45	12.7	7/16	11.1	47	28	38	11	14.5	17	1	5	0.34	0.13	PUBV-95-3.2-V
6.35	5	4.8	62.8	48	15.2	9/16	14.3	47	28	38	11	14.5	17	1	5	1.4	0.13	PUBV-95-6.35-V
9.52	7.5	7.1	68.8	54	16.8	11/16	17.5	57	34	42	13	16.5	21	1	5	3.5	0.2	PUBV-95-9.52-V
12.7	10	10.4	79.2	59	22.9	7/8	22.2	57	34	45	16	16.5	26	1	5	6.5	0.29	PUBV-95-12.7-V

## ニューV-Lok 接続



**注意** 三方バルブにつきましては、流れ方向の表示に従って配管して下さい。表示と逆方向の使用については、流れを完全に閉止できない可能性がありますのでご使用にならないで下さい。(流れ方向はバルブ下方より入って左右に流れるようになります。)

### ●寸法表(ミリサイズ)

UNIT(mm)

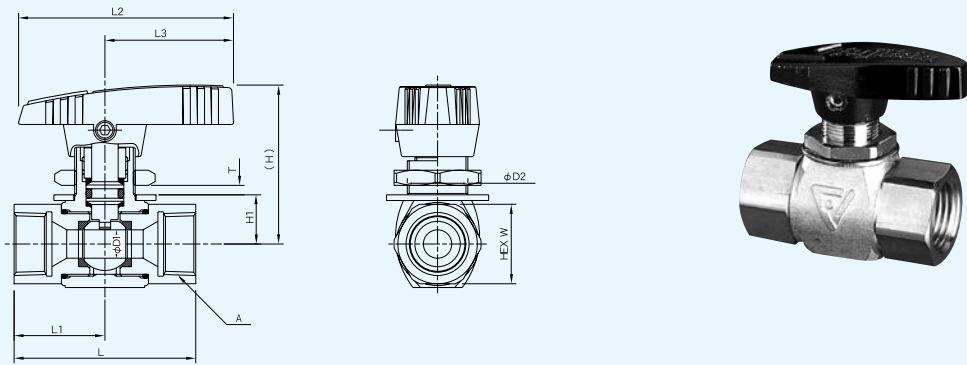
呼び径 D	オリフィス径 D1	穴径 D2	面間距離		管接続部		ハンドル 長さ		全開高さ			パネル 取付部		ソケット 二面幅 W	パネル厚さ T		Cv値	質量 (約) (kg)	品番
			L	L1	L2	B	L3	L4	H	H1	H3	H2	D3		MIN.	MAX.			
3	5	2.4	58.2	45	12.9	10	47	28	38	36.1	29.5	11	14.5	17	1	5	0.23	0.16	PUBVT-95-3-V
4	5	3.2	60.2	47	13.7	12	47	28	38	37.1	30.5	11	14.5	17	1	5	0.4	0.16	PUBVT-95-4-V
6	5	4.8	62.8	48	15.3	14	47	28	38	38.4	31	11	14.5	17	1	5	1	0.17	PUBVT-95-6-V
8	5	5	64	49	16.2	16	47	28	38	39	31.5	11	14.5	17	1	5	1	0.19	PUBVT-95-8-V
10	7.5	7.9	71.2	56	17.2	19	57	34	42	43.6	36	13	16.5	21	1	5	2.2	0.19	PUBVT-95-10-V
12	10	9.5	79.2	59	22.8	22	57	34	45	50.1	40	16	16.5	26	1	5	4	0.39	PUBVT-95-12-V

### ●寸法表(インチサイズ)

UNIT(mm)

呼び径 D	オリフィス径 D1	穴径 D2	面間距離		管接続部			ハンドル 長さ		全開高さ			パネル 取付部		ソケット 二面幅 W	パネル厚さ T		Cv値	質量 (約) (kg)	品番
			L	L1	L2	B		L3	L4	H	H1	H3	H2	D3		MIN.	MAX.			
						in	mm													
3.2	5	2.7	58.2	45	12.7	7/16	11.1	47	28	38	36.1	29.5	11	14.5	17	1	5	0.29	0.16	PUBVT-95-3.2-V
6.35	5	4.8	62.8	48	15.2	9/16	14.3	47	28	38	38.4	31	11	14.5	17	1	5	1	0.17	PUBVT-95-6.35-V
9.52	7.5	7.1	68.8	54	16.8	11/16	17.5	57	34	42	42.4	35	13	16.5	21	1	5	2.2	0.19	PUBVT-95-9.52-V
12.7	10	10.4	79.2	59	22.9	7/8	22.2	57	34	45	50.1	40	16	16.5	26	1	5	4	0.39	PUBVT-95-12.7-V

ねじ込み式

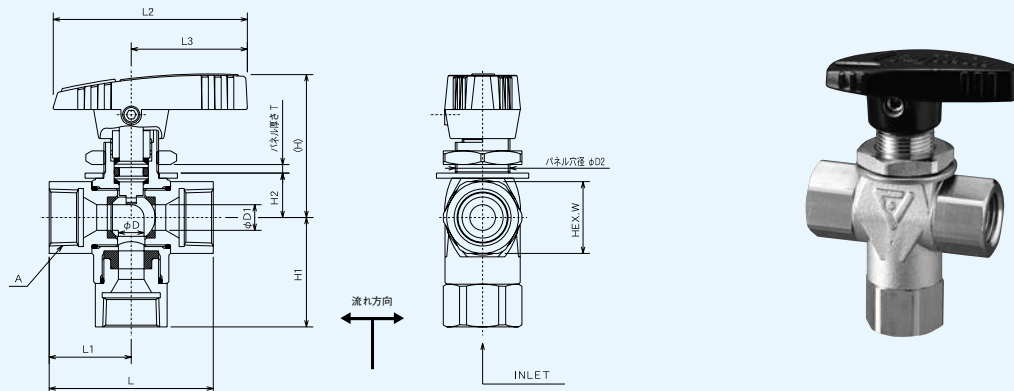


●寸法表

UNIT(mm)

呼び径 (B)	オリフィス径 D1	面間距離		管接 続部 A	ハンドル長さ		全開 高さ H	パネル取付部		ソケット 二面幅 W	パネル厚さ T		Cv値	質量 (約) (kg)	品番
		L	L1		L2	L3		H1	D2		MIN.	MAX.			
1/8	5	38	19	Rc 1/8	47	28	38	11	14.5	17	1	5	1.4	0.12	PUBV-15A
1/4	5	44	22	Rc 1/4	47	28	38	11	14.5	17	1	5	1.4	0.12	PUBV-15B
3/8	7.5	48	24	Rc 3/8	57	34	42	13	16.5	21	1	5	3.5	0.19	PUBV-15C
1/2	10	57	28.5	Rc 1/2	57	34	45	16	16.5	26	1	5	6.5	0.26	PUBV-15D

## ねじ込み式



**注意** 三方バルブにつきましては、流れ方向の表示に従って配管して下さい。表示と逆方向の使用については、流れを完全に閉止できない可能性がありますのでご使用にならないで下さい。(流れ方向はバルブ下方より入って左右に流れるようになります。)

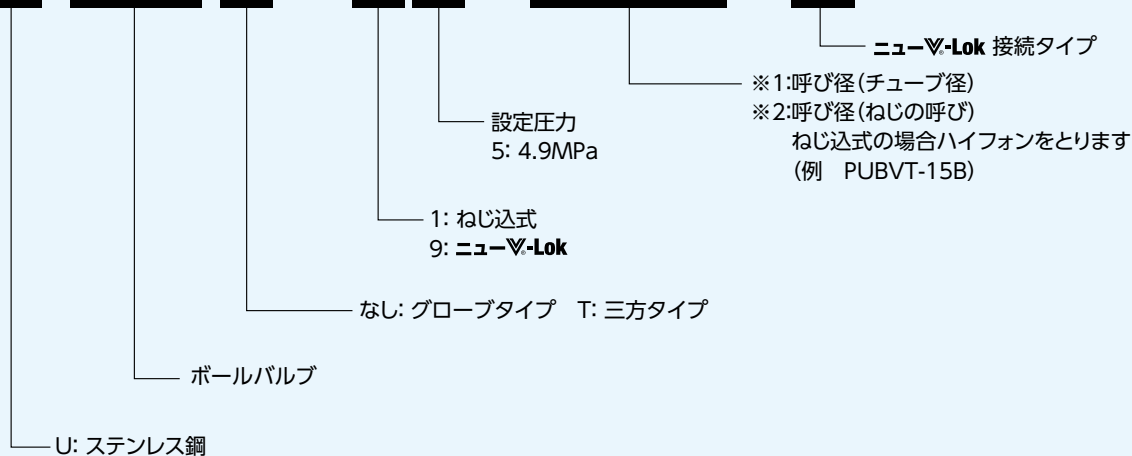
### ●寸法表

UNIT(mm)

呼び径 (B)	オリフィス径 D1	穴径 D1	面間距離		管接続部 A	ハンドル長さ		全開高さ		パネル取付部		ソケット 二面幅 W	パネル厚さ T		Cv値	質量 (約) (kg)	品番
			L	L1		L2	L3	H	H1	H2	D2		MIN.	MAX.			
1/8	5	5	38	19	Rc 1/8	47	28	38	26	11	14.5	17	1	5	1	0.15	PUBVT-15A
1/4	5	5	44	22	Rc 1/4	47	28	38	29	11	14.5	17	1	5	1	0.15	PUBVT-15B
3/8	7.5	7.5	48	24	Rc 3/8	57	34	42	32	13	16.5	21	1	5	2.2	0.22	PUBVT-15C
1/2	10	10	57	28.5	Rc 1/2	57	34	45	39	16	16.5	26	1	5	4	0.33	PUBVT-15D

品番

# PUBVT-95-6.35-V



※1: 呼び径(チューブ径)

	インチサイズ	ミリサイズ
呼び径 (チューブ径)	3.2 : 接続部 φ 3.2	3: 接続部 φ 3
	6.35: 接続部 φ 6.35	4: 接続部 φ 4
	9.52: 接続部 φ 9.52	6: 接続部 φ 6
	12.7: 接続部 φ 12.7	8: 接続部 φ 8
		10: 接続部 φ 10
		12: 接続部 φ 12

※2: ねじの呼び(管用テーパねじの場合)

管用テーパねじ	ねじサイズの記号		A	B	C	D
	JIS B0203(1982) (ISO7/1)	おねじ	R 1/8	R 1/4	R 3/8	R 1/2
	めねじ	Rc1/8	Rc1/4	Rc 3/8	Rc 1/2	

ねじの呼びに関してはJIS B0203(1982)(ISO7/1)に従っております。  
JIS B0203(1981)は参考として示しております。