

【17.2MPa】【20.6MPa】計装用

特長

VUBVS、VUBVST-920 シリーズ

1. 一体型シートで漏れ箇所を削減
2. グランド部皿/バネ構造によりシートの摩耗を自己補正
3. 一体型ボディのコンパクト設計
4. 低トルクで優れた操作性
5. ボール、ステム一体型
6. パネルマウント式
7. 接続形式 **ニューV-Lok** タイプ、Rc、NPTめねじ
8. 高圧ガス大臣認定品も対応可能です。



仕様

最高使用圧力、使用温度範囲

製品シリーズ	呼び径	ボール孔径 (mm)	最高使用圧力 (MPa) ※1	使用温度範囲 (°C)
VUBVS-920シリーズ	1/8B、1/4B、6、6.35、8、9.52	4.8	20.6	-53~+148
	1/8B、1.6、3、3.2、6、6.35	3.2	17.2	
	3/8B、9.52、10	7.1		
	1/2B、12、12.7、19.05	10.3		
VUBVST-920シリーズ	1.6、3、3.2、6、6.35	3.2	17.2	-53~+148

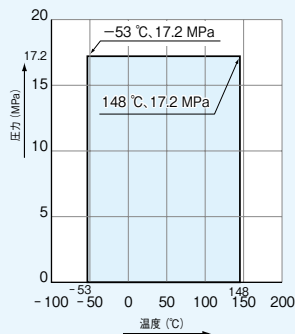
※1: 各温度における最高使用圧力は、温度・圧力線図をご参照下さい。

温度・圧力線図

VUBVS-920シリーズ

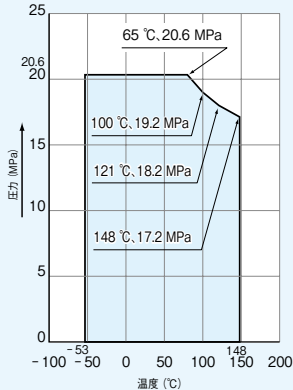
呼び径:

1/8B、1.6、3、3.2、6、6.35 (ボール孔径φ3.2)
3/8B、9.52、10 (ボール孔径φ7.1)
1/2B、12、12.7、19.05 (ボール孔径φ10.3)



呼び径:

1/8B、1/4B、6、6.35、9.52 (ボール孔径φ4.8)



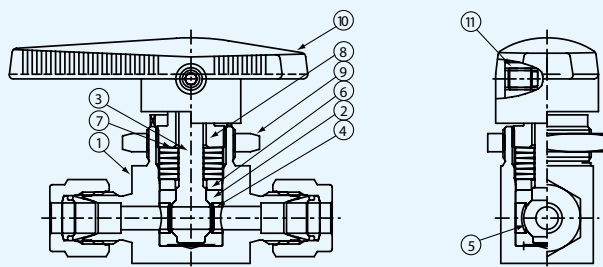
使用流体

水、エア、窒素、ヘリウム等の不活性ガス並びにバルブの接液部品を腐食させないガス及び液体。

注: 接続形式が **ニューV-Lok** タイプの場合は、使用するチューブによって最高使用圧力が低くなる場合があります。詳細はP12仕様の表1-1、1-2を参照して下さい。

構造及び材質

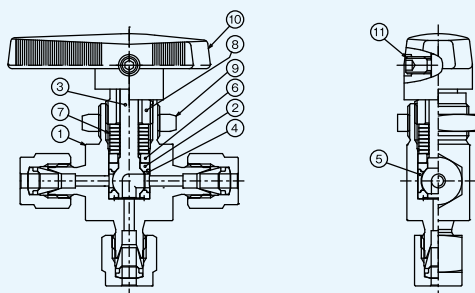
VUBVS-920 シリーズ



No.	部品名	材質
1	ボディ ※1	ASTM A479 316
2	シート ※1	PTFE
3	ステム ※1	ASTM A276 316
4	リテーナ1 ※1	SUS316L
5	リテーナ2 ※1	SUS316L
6	グランド	ASTM A276 316
7	皿パネ	S17700 または SUS631
8	パッキンボルト	ASTM A276 316
9	パネルナット	ASTM A276 304 または 316
10	ハンドル	ナイロン6 + SUS316L
11	止めねじ / 六角穴付止めねじ(オリフィス小)	S17400 または SUS630 / SUS304(オリフィス小)

※1: 接液部品

VUBVST-920 シリーズ



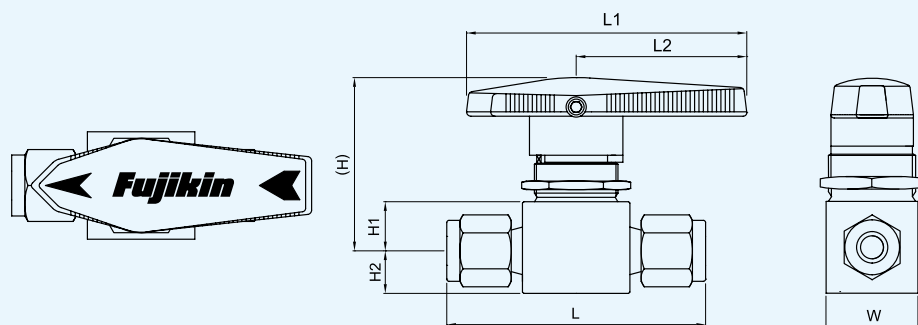
No.	部品名	材質
1	ボディ ※1	ASTM A479 316
2	シート ※1	PTFE
3	ステム ※1	ASTM A276 316
4	リテーナ1 ※1	SUS316L
5	リテーナ2 ※1	SUS316L
6	グランド	ASTM A276 316
7	皿パネ	S17700 または SUS631
8	パッキンボルト	ASTM A276 316
9	パネルナット	ASTM A276 304 または 316
10	ハンドル	ナイロン6 + SUS316L
11	止めねじ / 六角穴付止めねじ(オリフィス小)	S17400 または SUS630 / SUS304(オリフィス小)

※1: 接液部品

寸法

手動バルブ

VUBVS-920 シリーズ

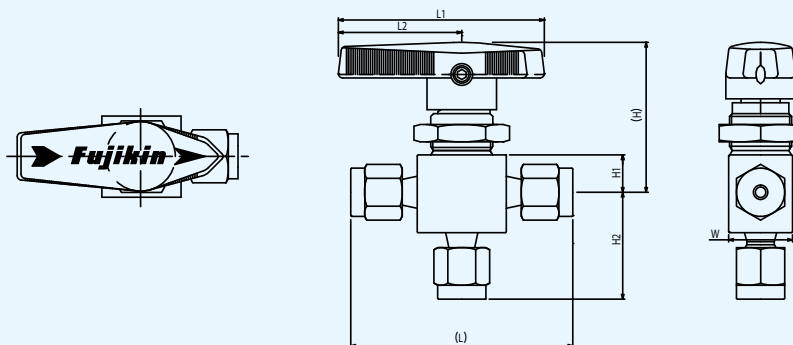


接続形式	呼び径	最高使用圧力 (MPa)	オリフィス径 (mm)	寸法 (mm)							品番	ハンドル色	
				L	L1	L2	H	H1	H2	W		VUBVS-920シリーズ	黒
ニューV-Lok	1.6	17.2	1.3	42.7	47.4	28.4	34.5	8.6	7.1	14.7	VUBVS-920P-1.6-V	○	○
	3.2		2.4	51.1							VUBVS-920P-3.2-V	○	○
	6.35		3.2	56.1							VUBVS-920P-6.35-S-V	○	○
	6.35	20.6	4.8	60.7	63.9	38.9	37.3	11.2	9.7	19.8	VUBVS-920P-6.35-V	○	—
	9.52		65.5	VUBVS-920P-9.52-V							○	○	
	12.7		10.3	99.6							108.2	76.2	61.7
	19.05	17.2	10.3	99.6	108.2	76.2	61.7	17.5	17.5	38.1	VUBVS-920P-19.05-V	—	○
	3			2.4	51.1	47.4	28.4	34.5	8.6	7.1	14.7	VUBVS-920P-3-V	○
	6		3.2	56.1	47.4	28.4	34.5	8.6	7.1	14.7	VUBVS-920P-6-S-V	○	○
	6		20.6	4.8	60.7	63.9	38.9	37.3	11.2	9.7	19.8	VUBVS-920P-6-V	○
8	62.5	63.9			38.9	37.3	11.2	9.7	19.8	VUBVS-920P-8-V	○	—	
NPTめねじ	1/8	17.2	3.2	41.4	47.4	28.4	34.5	8.6	7.1	14.7	VUBVS-120PAN-S	○	○
	1/8	20.6	4.8	50.8	63.9	38.9	37.3	11.2	9.7	19.8	VUBVS-120PAN	○	—
	1/4			52.3	63.9	38.9	37.3	11.2	9.7	19.8	VUBVS-120PBN	○	—
Rc	1/8	20.6	4.8	50.8	63.9	38.9	37.3	11.2	9.7	19.8	VUBVS-120PA	○	—
	1/4			52.3	63.9	38.9	37.3	11.2	9.7	19.8	VUBVS-120PB	○	—

寸法

手動バルブ

VUBVST-920 シリーズ



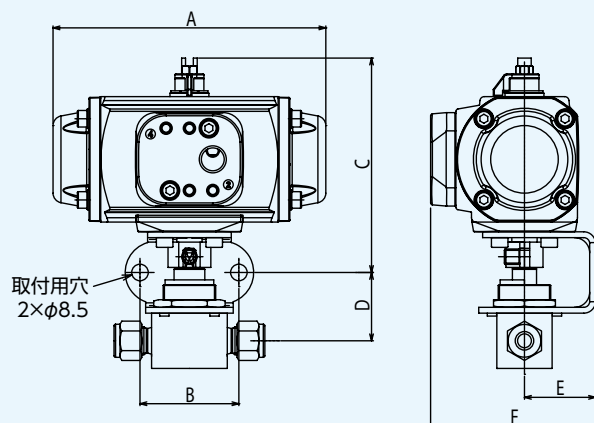
接続形式	呼び径	最高使用圧力 (MPa)	オリフィス径 (mm)	寸法 (mm)							品番	ハンドル色	
				L	L1	L2	H	H1	H2	W		VUBVST-920シリーズ	黒
ニューV-Lok	1.6	17.2	1.3	42.7	47.4	28.4	34.5	8.6	20.6	14.7	VUBVST-920P-1.6-V	—	○
	3.2		24.6	VUBVST-920P-3.2-V					—		○		
	6.35		27.2	VUBVST-920P-6.35-S-V					—		○		
	3		2.4	51.1	47.4	28.4	34.5	8.6	24.6	14.7	VUBVST-920P-3-V	—	○
	6		3.2	56.1					27.2		VUBVST-920P-6-S-V	—	○
NPTめねじ	1/8		3.2	41.4	47.4	28.4	34.5	8.6	20.6	14.7	VUBVST-120PAN-S	○	○

寸法

自動バルブ

APR-VUBVS-920 シリーズ

単動形



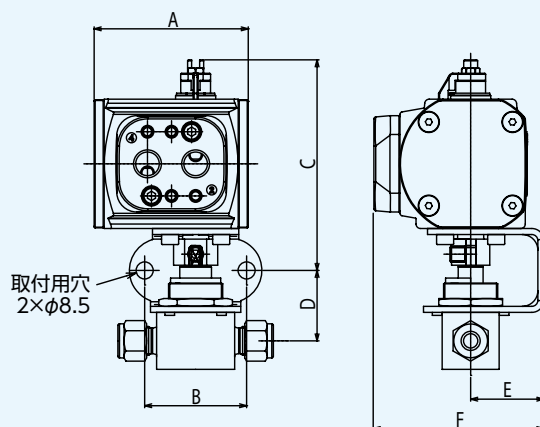
接続形式	呼び径	アクチュエータ タイプ	寸法 (mm)						品番	
			A	B	C	D	E	F		
ニューV-Lok	6.35	AC2S	140.2	50.8	106.1	27.9	36.5	93	APR-VUBVS-920P-6.35-V	
	9.52				109.9	35.1			APR-VUBVS-920P-9.52-V	
	6	AC2S			106.1	27.9	36.5		93	APR-VUBVS-920P-6-V
	8				106.1	27.9	36.5		93	APR-VUBVS-920P-8-V
Rc	1/8	AC2S	140.2	50.8	106.1	27.9	36.5	93	APR-VUBVS-120PA-S	
	1/8								APR-VUBVS-120PA	
	1/4								APR-VUBVS-120PB	

寸法

自動バルブ

APDM-VUBVS-920 シリーズ

複動形



接続形式	呼び径	アクチュエータ タイプ	寸法 (mm)						品番
			A	B	C	D	E	F	
ニューV-Lok	6.35	AC1	76.8	50.8	101.1	27.9	36.5	84.7	APDM-VUBVS-920P-6.35-V
	9.52				104.9	35.1			APDM-VUBVS-920P-9.52-V
	6	AC1	76.8	50.8	101.1	27.9	36.5	84.7	APDM-VUBVS-920P-6-V
	8								APDM-VUBVS-920P-8-V
NPTめねじ	1/4	AC1	76.8	50.8	101.1	27.9	36.5	84.7	APDM-VUBVS-120PBN
Rc	1/4	AC1	76.8	50.8	101.1	27.9	36.5	84.7	APDM-VUBVS-120PB

品番

APR
①

—

V U BVS T
② ③ ④ ⑤

—

920P
⑥ ⑦ ⑧

—

6.35 S
⑨ ⑩

—

B
⑪

—

KL
⑫

—

V
⑬

① アクチュエータタイプ

APR : 単動形
APDM : 複動形
なし : 手動タイプ

② バルブシリーズ

③ ボディ材質

ステンレス鋼

④ バルブタイプ

BVS : シート一体型
ボールバルブ

⑤ バルブタイプ

なし : 二方ボールバルブ
T : 三方ボールバルブ

⑥ 接続形式

1 : ねじ込み式
9 : ニューV-Lok タイプ

⑦ 最高使用圧力

20.6 MPa

⑧ パネルマウント式

⑨ 接続

1.6 : ニューV-Lok 1.6
3.2 : ニューV-Lok 3.2
6.35 : ニューV-Lok 6.35
9.52 : ニューV-Lok 9.52
12.7 : ニューV-Lok 12.7
19.05 : ニューV-Lok 19.05
3 : ニューV-Lok 3
6 : ニューV-Lok 6
8 : ニューV-Lok 8
10 : ニューV-Lok 10
12 : ニューV-Lok 12

⑩ オリフィス

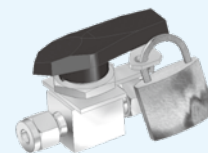
なし : 標準
S : 小

⑪ ハンドルカラー

なし : 黒
B : 青
G : 緑
RE : 赤
Y : 黄
YR : 橙

⑫ キーロック

なし : キーロックなし
KL : キーロックタイプ



⑬ ニューV-Lok 接続タイプ