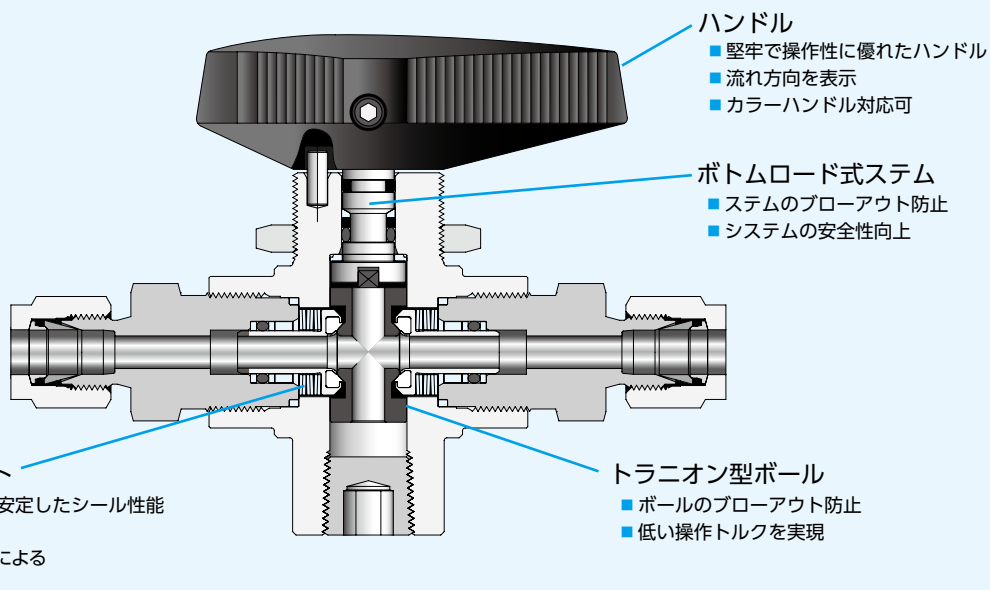
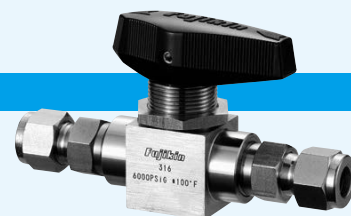


## 【41.3MPa】【68.9MPa】トラニオン型

### 特長

1. コンパクトで大流量に対応する設計。
2. 低トルクで操作可能。
3. フローパターン: 2方タイプ、3方タイプ。
4. パネル取付可能。
5. 高圧ガス大臣認定品も対応可能です。(VUBV-941シリーズ)  
(ただし、温度・圧力線図がカタログ掲載のものとは異なりますので、お問合せ下さい。)



### ボールバルブについての重要事項

1. **Fujikin** 製ボールバルブは、全開或いは全閉状態で使用するよう設計しています。
2. 長時間使用していないバルブを最初に操作する際は、より大きな操作トルクが必要になることがあります。

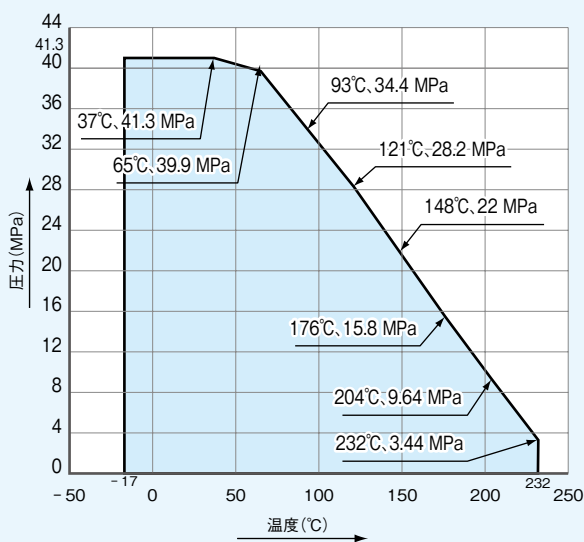
## 仕様

### 使用温度範囲、最高使用圧力

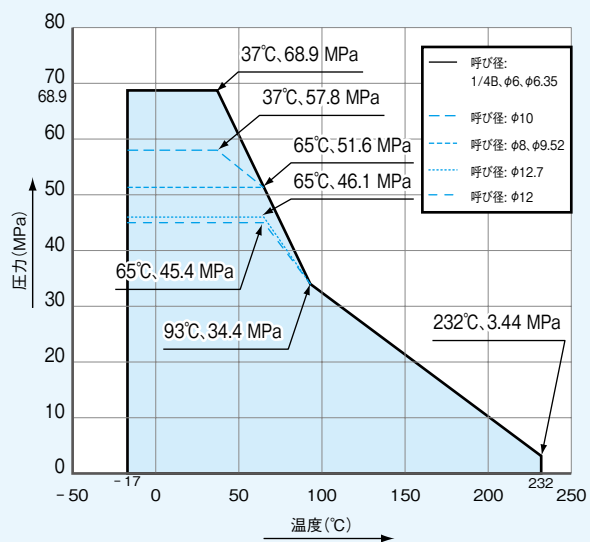
製品シリーズ	シート材質	使用温度範囲(°C)	最高使用圧力(MPa)
VUBV-941 シリーズ	PEEK	-17 ~ +232	41.3
VUBV(T)-968 シリーズ			45.4 ~ 68.9

### 温度・圧力線図

VUBV-941シリーズ



VUBV(T)-968シリーズ



注1: 0°C未満の低温での使用を計画されている場合には、事前にご相談下さい。

注2: 高圧ガス大臣認定品も製作可能ですが、温度・圧力線図が異なりますので、**Fujikin** までお問合せ願います。

注3: 接続形式が **ニュー-V-Lok** タイプの場合は、使用するチューブによって最高使用圧力が低くなる場合があります。

詳細はP12仕様の表1-1、1-2を参照して下さい。

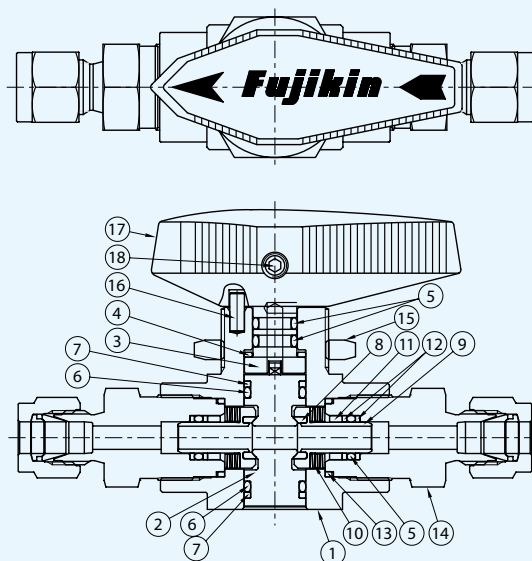
### 使用流体

エア、窒素、ヘリウム等の不活性ガス並びにバルブの接液部品を腐食させないガス及び液体。

## 構造及び材質

### VUBV-941 シリーズ

2方タイプ



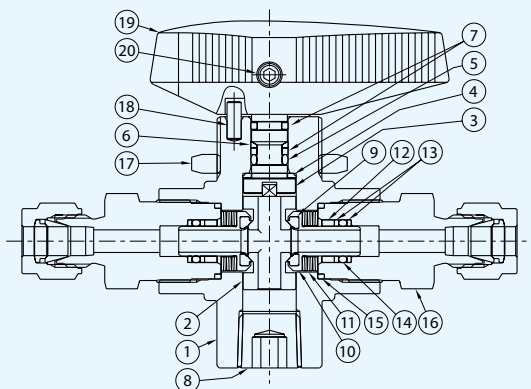
No.	部品名	※	材質
1	ボディ	※	ASTM A479 316
2	ボール	※	ASTM A276 316
3	ステム		ASTM A276 316
4	ステムベアリング		C-PTFE
5	Oリング(1)	※	FKM
6	Oリング(2)	※	FKM
7	バックアップリング		C-PTFE
8	シート	※	PEEK
9	シートキャリア	※	ASTM A276 316
10	皿パネ	※	インコネル X-750
11	シートキャリアガイド	※	ASTM A276 316
12	シートキャリア バックアップリング	※	C-PTFE
13	エンドスクリーシール	※	PTFE
14	エンドスクリュー	※	ASTM A479 316
15	パネルナット		ASTM A276 304 または ASTM A276 316
16	ストップピン		SUS304
17	ハンドル		フェノール樹脂 + C3604B
18	止めねじ		S17400 または SUS630

※:接液部品  
ボールの上下(トラニオン部)には、PTFEコーティングを実施しています。

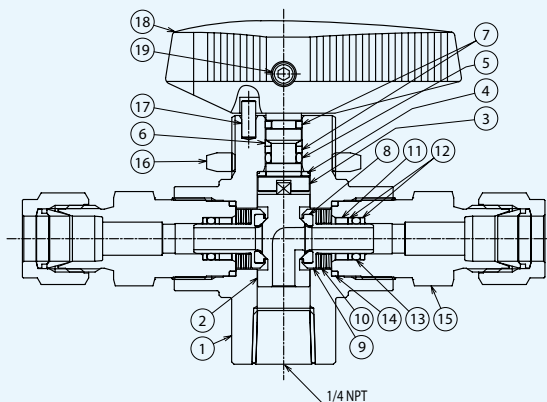
構造及び材質

VUBV-968 シリーズ

2方タイプ



3方タイプ



No.	部品名	材質
1	ボディ ※1	ASTM A479 316
2	ボール ※1、※2	ASTM A276 316
3	ステム	ASTM A276 316
4	ステムベアリング	PEEK
5	ステム Oリング ※1	FKM
6	ステムバックアップリング 1	PEEK
7	ステムバックアップリング 2	PTFE
8	プラグ ※1	ASTM A479 316
9	シート ※1	PEEK
10	シートキャリア ※1	ASTM A276 316
11	皿パネ ※1	インコネル X-750
12	シートキャリアガイド ※1	ASTM A276 316
13	シートキャリアバックアップリング ※1	C-PTFE
14	シートキャリア Oリング ※1	FKM
15	エンドスクリューシール ※1	PTFE
16	エンドスクリュー ※1	ASTM A479 316
17	パネルナット	ASTM A276 304 または ASTM A276 316
18	ストップピン	SUS304
19	ハンドル	フェノール樹脂 + C3604B
20	止めねじ	S17400 または SUS630

No.	部品名	材質
1	ボディ ※1	ASTM A479 316
2	ボール ※1、※2	ASTM A276 316
3	ステム	ASTM A276 316
4	ステムベアリング	PEEK
5	ステム Oリング ※1	FKM
6	ステムバックアップリング 1	PEEK
7	ステムバックアップリング 2	PTFE
8	シート ※1	PEEK
9	シートキャリア ※1	ASTM A276 316
10	皿パネ ※1	インコネル X-750
11	シートキャリアガイド ※1	ASTM A276 316
12	シートキャリアバックアップリング ※1	C-PTFE
13	シートキャリア Oリング ※1	FKM
14	エンドスクリューシール ※1	PTFE
15	エンドスクリュー ※1	ASTM A479 316
16	パネルナット	ASTM A276 304 または ASTM A276 316
17	ストップピン	SUS304
18	ハンドル	フェノール樹脂 + C3604B
19	止めねじ	S17400 または SUS630

※1:接液部品

※2:ボールの上下(トラニオン部)には、PTFEコーティングを実施しています。

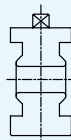
※1:接液部品

※2:ボールの上下(トラニオン部)には、PTFEコーティングを実施しています。

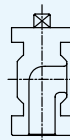
ボール形状について

3方タイプでは、2方タイプのNo.8 プラグがなく、No.2 ボールの形状が異なります。

2方タイプ

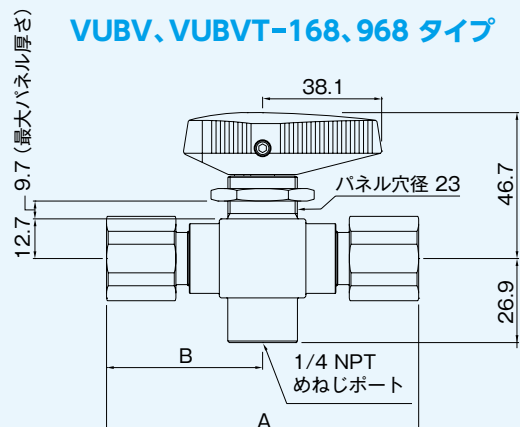
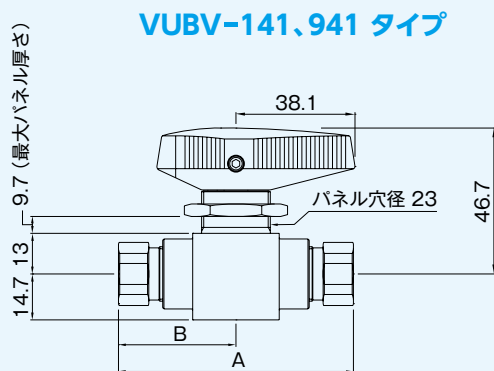
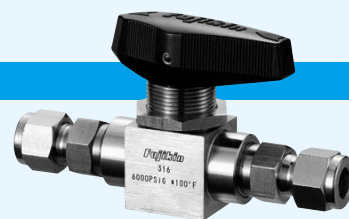


3方タイプ



## 品番及び寸法

1. 寸法は参考情報として記載しており、予告無く変更される場合があります。
2. 接続形式が **ニューV-Lok** 継手の場合は、ナットを指締めした状態の寸法です。(A、B寸法)



(単位: mm)

フローパターン	接続形式	呼び径	オリフィス径	寸法		品番	
				A			
2方バルブ	ニューV-Lok	6.35	4.8	105	VUBV-941P-6.35-V	VUBV-968P-6.35-V	
		9.52		112	VUBV-941P-9.52-V	VUBV-968P-9.52-V	
		12.7		117	VUBV-941P-12.7-V	VUBV-968P-12.7-V	
		6		105	VUBV-941P-6-V	VUBV-968P-6-V	
		8			VUBV-941P-8-V	VUBV-968P-8-V	
		10			VUBV-941P-10-V	VUBV-968P-10-V	
		12		117	VUBV-941P-12-V	VUBV-968P-12-V	
	NPTめねじ	1/4NPT			74.7	VUBV-141PBN	-
					99.8	-	VUBV-168PBN
3方バルブ	ニューV-Lok	6.35	4.8	105	-	VUBVT-968P-6.35-V	
		9.52		112	-	VUBVT-968P-9.52-V	
		12.7		117	-	VUBVT-968P-12.7-V	
		6		105	-	VUBVT-968P-6-V	
		8			-	VUBVT-968P-8-V	
		10			-	VUBVT-968P-10-V	
		12		117	-	VUBVT-968P-12-V	
	NPTめねじ	1/4NPT			99.8	-	VUBVT-168PBN

注 すべての3方タイプバルブのボトムポートは1/4NPTめねじです。

## 品番

V
U
B
V
T
 — 
 
9
6
8
P
 — 
 
6
.3
5
 — 
 
□
 — 
 
K
L
 — 
 
V

- |                                                                                          |                                                                                              |                                                                                                                                                                 |                                                                                                                                                 |
|------------------------------------------------------------------------------------------|----------------------------------------------------------------------------------------------|-----------------------------------------------------------------------------------------------------------------------------------------------------------------|-------------------------------------------------------------------------------------------------------------------------------------------------|
| ① バルブシリーズ<br>② ボディ材質<br>ステンレス鋼<br>③ バルブタイプ<br>ボールバルブ<br>④ フローパターン<br>なし：2方タイプ<br>T：3方タイプ | ⑤ 接続形式<br>1：ねじ込み式<br>9：ニュー-V-Lok タイプ<br>⑥ 最高使用圧力<br>41：41.3 MPa<br>68：68.9 MPa<br>⑦ パネルマウント式 | ⑧ 接続<br>6.35：ニュー-V-Lok 6.35<br>9.52：ニュー-V-Lok 9.52<br>12.7：ニュー-V-Lok 12.7<br>6：ニュー-V-Lok 6<br>8：ニュー-V-Lok 8<br>10：ニュー-V-Lok 10<br>12：ニュー-V-Lok 12<br>BN：1/4 NPT | ⑨ カラーハンドル色<br>ブランク：ブラック(標準)<br>B：ブルー<br>G：グリーン<br>YR：オレンジ<br>RE：レッド<br>Y：イエロー<br>⑩ キーロックタイプ<br>ブランク：キーロックなし<br>KL：キーロックタイプ<br>⑪ ニュー-V-Lok 接続タイプ |
|------------------------------------------------------------------------------------------|----------------------------------------------------------------------------------------------|-----------------------------------------------------------------------------------------------------------------------------------------------------------------|-------------------------------------------------------------------------------------------------------------------------------------------------|

## オプション

## カラーハンドルについて

標準品のハンドルカラーはブラックです。ブラック以外のカラーハンドルをご注文の際は、品番末尾に表から該当する記号を付けて下さい。

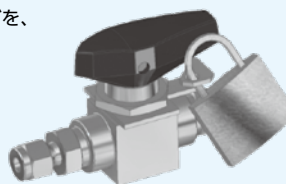
例) ブルーハンドルをご注文の場合  
VUBV-941P-6.35-B

ハンドルカラー	品番末尾
ブラック	—
ブルー	-B
グリーン	-G
オレンジ	-YR
レッド	-RE
イエロー	-Y

## キーロック・ブラケットについて ※

- 標準のロック機器を使用して、方向指示ハンドル付き2方タイプ・ストレート型バルブを、開状態または閉状態で確実にロック。
- ブラケットにある穴にロック部品を固定、または識別タグを取付けることが可能。
- パネル取付けを行った場合は、ブラケットを取付けることは出来ません。

※：準備中



## シールキットについて

バルブの分解・メンテナンス時にはシールキットをご購入頂き、分解メンテナンスを実施頂けます。

バルブシリーズ	キット内容
VUBV-941シリーズ(2方タイプ)	<ul style="list-style-type: none"> <li>取扱説明書、ボール、ステムベアリング</li> <li>Oリング(1)、Oリング(2)、シートアセンブリ(シート+シートキャリア)</li> <li>皿パネ、エンドスクリューシール、潤滑剤、潤滑剤に関するSDS(安全データシート)</li> </ul>
VUBV-968シリーズ(2方タイプ)	<ul style="list-style-type: none"> <li>取扱説明書、ボール、ステム、ステムベアリング、ステムOリング</li> <li>ステムバックアップリング1、2</li> <li>シートアセンブリ(シート+シートキャリア)</li> </ul>
VUBVT-968シリーズ(3方タイプ)	<ul style="list-style-type: none"> <li>皿パネ、エンドスクリューシール、潤滑剤、潤滑剤に関するSDS(安全データシート)</li> </ul>