

[34MPa]



特長

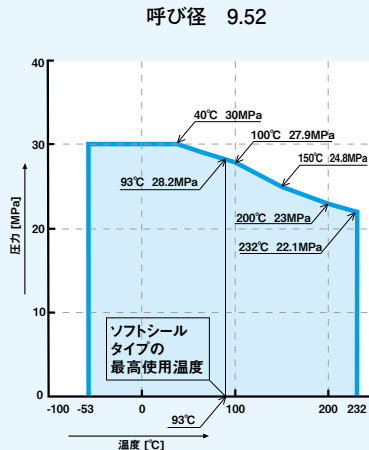
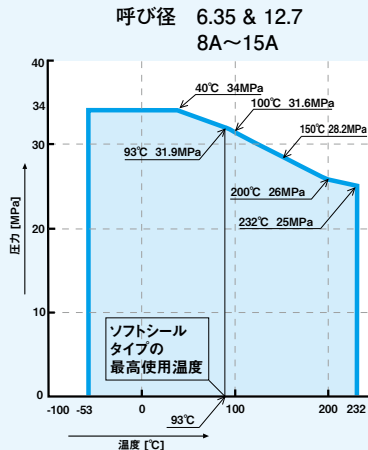
1. ボンネットレス形のため、コンパクトでかつボンネットリークがありません。
2. 操作性を重視した設計により、ハンドルトルクが低く開閉が容易に行えます。
3. グランドパッキンは異種多重シール方式を採用しており、信頼性の高い、グランドシール構造となっています。
4. メタルシールタイプとソフトシールタイプがあります。
5. 高圧ガス大臣認定品も対応可能です。

仕様

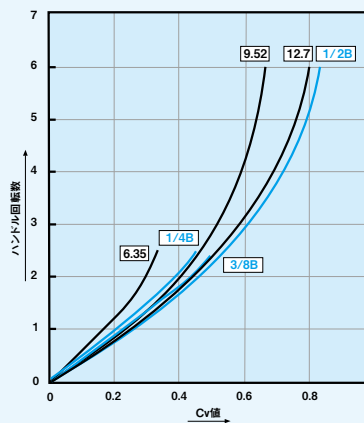
呼び径	最高使用圧力 (MPa)	使用温度範囲 (°C)
6.35	34	-53~+232 ※2 (-53~+93)
9.52	30 ※1	
12.7	34	
8A~15A	34	

※1: 接続が **ニューV-Lok** の場合、バルブの設計圧力は、9.52サイズのみ30MPaとなります。
 ※2: ソフトシールタイプの場合使用温度範囲は、-53°C~+93°Cとなります。

温度・圧力線図



Cv値特性 (PUH-934P、PUH-134Pタイプ)



材質

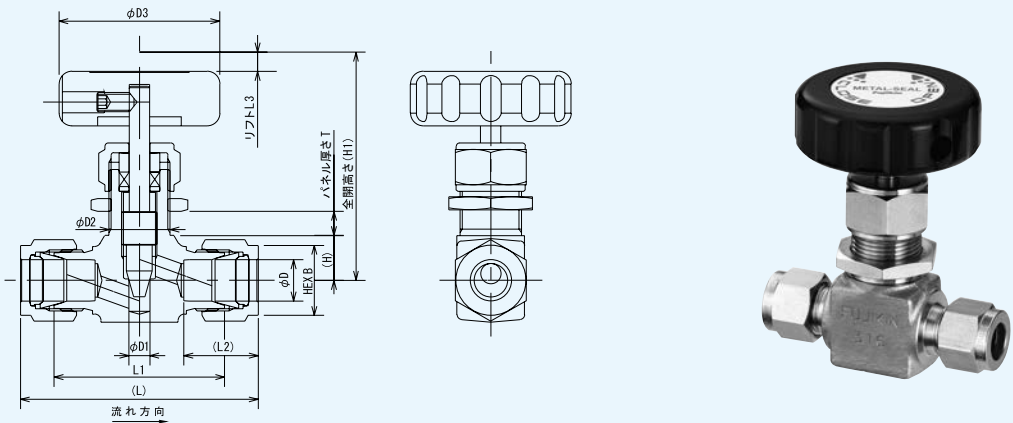
品名	材質
ボディ	SUSF316
ステム	SUS316 ※1
グランドパッキン	PEEK+C-PTFE
ハンドル	A5056B ※2

※1: ソフトシールタイプのシート部材質はPCTFEです。SUS316材はASTM規格材 (SUS316同等材) を使用する場合があります。
 ※2: ハンドル色はブラックが標準です。その他の色も製作いたします。

バルブ選定時のお願い

1. 本製品を正しく安全にご使用頂くために、選定の際はご使用条件、頻度、メンテナンス時期についてフジキンにご相談下さい。
2. 本バルブの接液・ガス部にはフッ素系グリスを使用しています。溶剤等、グリスを溶解する流体の場合、本バルブは使用に適しません。溶解するか否か不明な場合、フジキンにご相談下さい。
3. ソフトシールタイプにおいては、流れ方向を示す矢印と逆方向流れの状態で使用されるとディスクパッキン抜けが発生する可能性がありますので、流れ方向に合せた配管をご使用をお願いします。
4. ソフトシールタイプを断熱圧縮による流体の温度上昇が予測される用途に使用されると、ディスクの変形や破損が生じますので、この場合はメタルシールタイプをご使用下さい。また流体が水素ガスのように、管内の空気(酸素)と反応して急激な温度上昇の恐れがある場合は、窒素ガス等の不活性ガスで配管内に残留している空気を置換するようにして下さい。尚、メタルシールタイプを使用される場合でもバルブを急激に開く、あるいは閉じると思わぬ事故を招く事がありますので、バルブの開閉は徐々に行って下さい。
5. ソケットウェルド式等、他の接続をご希望の場合は、ご相談下さい。

メタルシールタイプ (ニューV-Lok 接続)

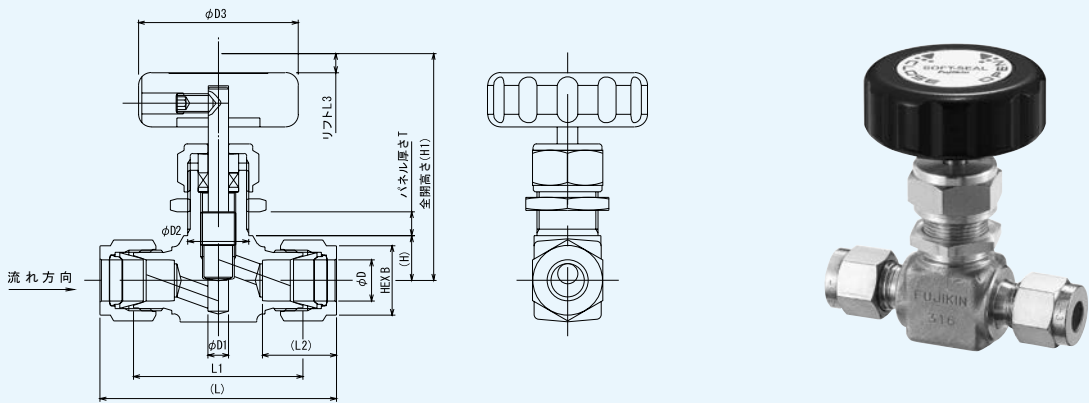


●寸法表

UNIT (mm)

呼び径 D	オリフィス径 D1	面間距離		管接続部			パネル取付部		全開 高さ H1	リフト L3	ハンドル 径 D3	パネル厚さ T		Cv値 (MAX.)	質量 (約) kg	品番
		L	L1	L2	B		D2	H				MIN.	MAX.			
					in	mm										
6.35	4	57.8	43	15.2	9/16	14.3	15	10.5	54	2.5	40	2	5.5	0.34	0.2	PUH-934P-6.35-V
9.52	6.5	66.8	52	16.8	11/16	17.5	19.5	14	71	6	50	2	7.5	0.65	0.4	PUH-934P-9.52-V
12.7	6.5	73.2	53	22.9	7/8	22.2	19.5	14	71	6	50	2	7.5	0.8	0.4	PUH-934P-12.7-V

ソフトシールタイプ (ニューV-Lok 接続)

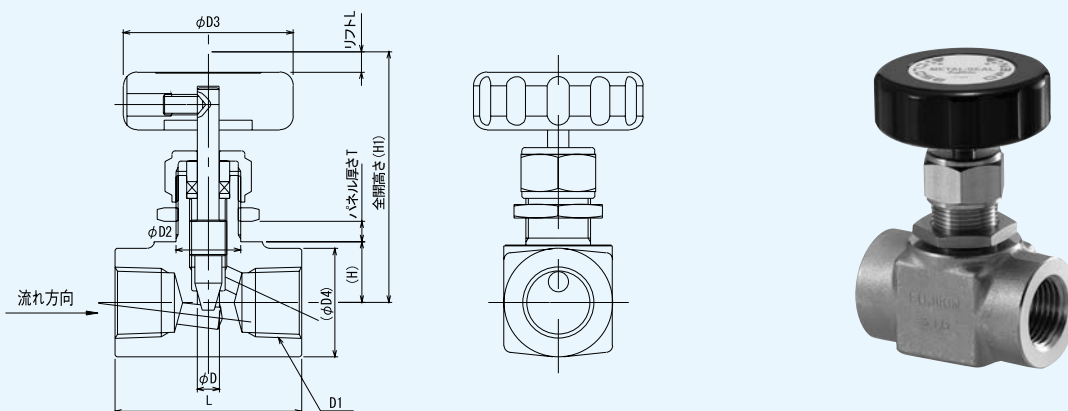


●寸法表

UNIT (mm)

呼び径 D	オリフィス径 D1	面間距離		管接続部			パネル取付部		全開 高さ H1	リフト L3	ハンドル 径 D3	パネル厚さ T		Cv値 (MAX.)	質量 (約) kg	品番
		L	L1	L2	B		D2	H				MIN.	MAX.			
					in	mm										
6.35	4	57.8	43	15.2	9/16	14.3	15	10.5	54	2.5	40	2	5.5	0.34	0.2	PUD-934P-6.35-V
9.52	6.5	66.8	52	16.8	11/16	17.5	19.5	14	71	6	50	2	7.5	0.65	0.4	PUD-934P-9.52-V
12.7	6.5	73.2	53	22.9	7/8	22.2	19.5	14	71	6	50	2	7.5	0.8	0.4	PUD-934P-12.7-V

メタルシールタイプ (ねじ込み式)

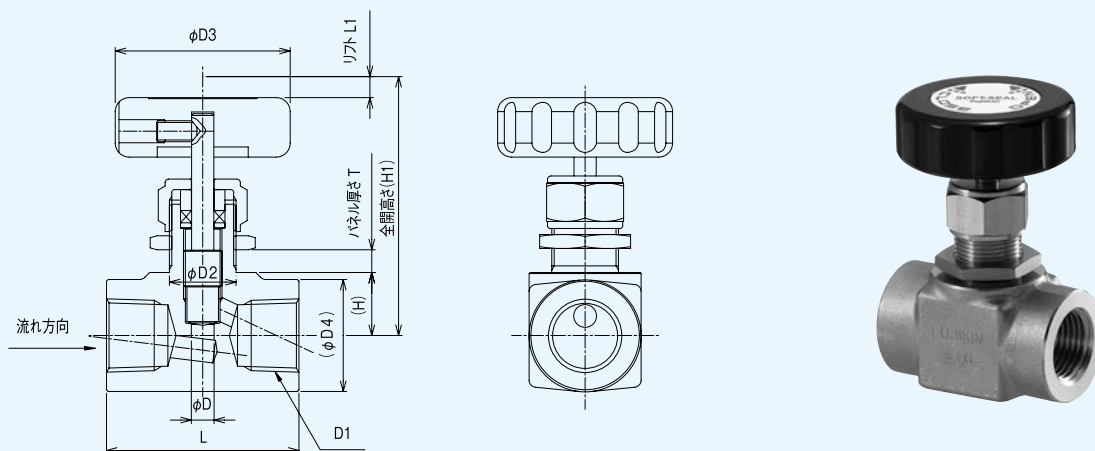


●寸法表

UNIT(mm)

呼び径		オリフィス径 D	面間距離 L	管接続部ネジ D1	パネル取付部		全開 高さ H1	リフト L1	ハンドル 径 D3	D4	パネル厚さ T		Cv値 (MAX.)	質量 (約) kg	品番
A	B				D2	H					MIN.	MAX.			
8	1/4	4	45	Rc1/4	15	13	57	2.5	40	21	2	5	0.46	0.3	PUH-134PB
10	3/8	4	50	Rc3/8	15	15	58.5	2.5	40	25	2	5	0.52	0.4	PUH-134PC
15	1/2	6.5	55	Rc1/2	19.5	18	74.5	6	50	32	2	6	0.82	0.6	PUH-134PD

ソフトシールタイプ (ねじ込み式)



●寸法表

UNIT(mm)

呼び径		オリフィス径 D	面間距離 L	管接続部ネジ D1	パネル取付部		全開 高さ H1	リフト L1	ハンドル 径 D3	D4	パネル厚さ T		Cv値 (MAX.)	質量 (約) kg	品番
A	B				D2	H					MIN.	MAX.			
8	1/4	4	45	Rc1/4	15	13	57	2.5	40	21	2	5	0.46	0.3	PUD-134PB
10	3/8	4	50	Rc3/8	15	15	58.5	2.5	40	25	2	5	0.52	0.4	PUD-134PC
15	1/2	6.5	55	Rc1/2	19.5	18	74.5	6	50	32	2	6	0.82	0.6	PUD-134PD