

【68.9MPa】ユニオンボンネット型



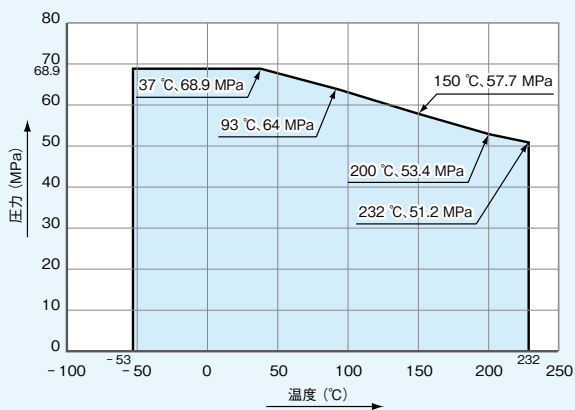
特長

1. パネルマウント式。
2. 流量調整型ステム、無回転ボール型ステムの2タイプ。
3. 接続形式 ニューV-Lok。
4. 高圧ガス大臣認定品も対応可能です。
(ただし、温度・圧力線図がカタログ掲載のものとは異なりますので、お問合せ下さい。)

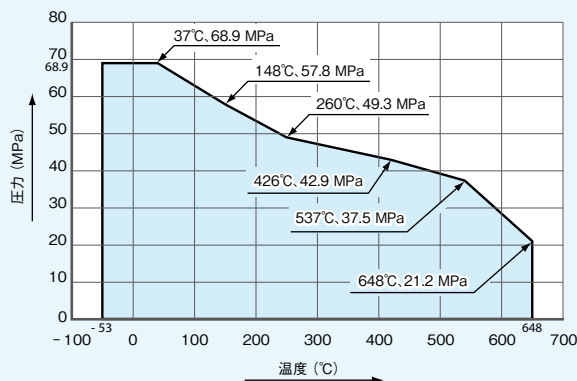
仕様

温度・圧力線図

VUH-968 シリーズ PTFE パッキンタイプ



VUH-968 シリーズ グラファイトパッキンタイプ



注: 接続形式が ニューV-Lok タイプの場合は、使用するチューブによって最高使用圧力が低くなる場合があります。
詳細はP12仕様の表1-1、1-2を参照して下さい。

使用流体

PTFE パッキンタイプ

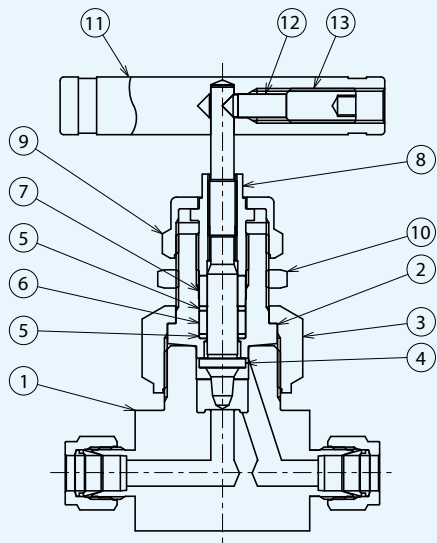
エア、窒素、ヘリウム等の不活性ガス並びにバルブの接液部品を腐食させないガス及び液体。

グラファイトパッキンタイプ

水蒸気及び水等、バルブの接液部品を腐食させない液体。
計装用としてご使用下さい。

構造及び材質

VUH-968 シリーズ

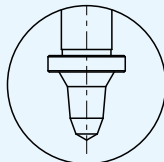


No.	部品名	材質
1	ボディ	※ ASTM A479 316
2	ボンネット	※ ASTM A479 316
3	ボンネットナット	ASTM A276 316
4	ステム	※ ASTM A276 316
5	パッキンサポート	※ C-PTFE
6	パッキン	※ PTFE / グラファイト
7	グラウンド	ASTM A276 316
8	パッキンボルト	ASTM A276 316
9	ロックナット	ASTM A276 316
10	パネルナット	ASTM A276 304 または SUS304
11	ハンドル	A6061B
12	ピン	SUS316
13	止めねじ	SUSXM7

※: 接液部品

ステムタイプ

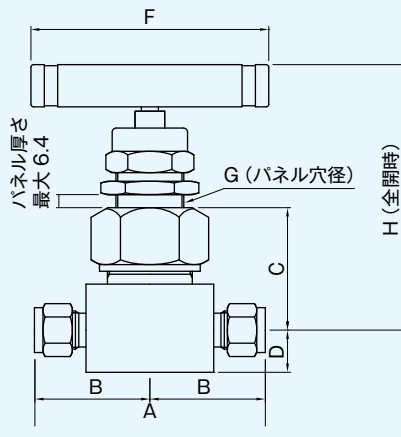
VUH-968 シリーズ



流量調節型ステムチップ

寸法

VUH-968 シリーズ



接続形式	呼び径	最高使用圧力 (MPa)	オリフィス径 (mm)	寸法 (mm)							品番
				A	B	C	D	F	G	H	
ニューV-Lok	6.35	68.9	4	71.6	35.8	35.1	12.7	63.5	20.6	84.1	VUH-968P-6.35-V
	9.52		6.4	86.1	43	45.8	15.8	88.9	26.9	108	VUH-968P-9.52-V
NPTめねじ	1/2		6.4	82.6	41.3	49.3	19.8	88.9	26.9	108	VUH-168PDN

品番

VUH
①②③

168P
④⑤⑥

BN
⑦

GR
⑧

V
⑨

① バルブシリーズ

④ 接続形式

⑦ 接続

⑧ グランドパッキン材質

1 : ねじ込みタイプ
9 : ニューV-Lok タイプ

B : Rc1/4 *

なし : PTFE+C-PTFE

② ボディ材質
ステンレス鋼

⑤ 最高使用圧力
68 : 68.9 MPa

BN : 1/4NPT

GR : グラファイト+C-PTFE

DN : 1/2NPT *

6.35 : ニューV-Lok 6.35

⑨ ニューV-Lok 接続タイプ

9.52 : ニューV-Lok 9.52

12.7 : ニューV-Lok 12.7

③ バルブタイプ
ニードルバルブ

⑥ パネルマウント式

※: 準備中