

6.89 MPaタイプ (VUBF-96P、VUBFD-96P タイプ)

特長

1. 精密な成形メタルベローズによるシール構造で外部シール性能が高い。
2. ボディとベローズの間をステンレス鋼製ガスケットによりシール。
3. 無回転のディスク構造で繰り返し確実な締め切りが可能。
(メタルシールタイプ、ソフトシールタイプの2種類)
4. パネル取り付けまたはボディ底部取付けが可能。
5. 接続形式 ニューV-Lok 6.35、9.52、12.7。



メタルシールタイプ (VUBF-96Pタイプ)

仕様

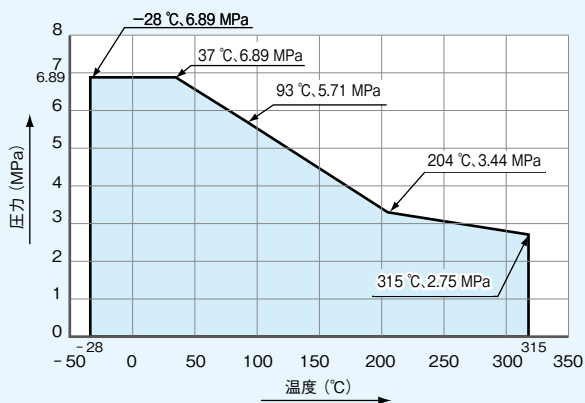
使用温度範囲、最高使用圧力

呼び径	6.35	9.52	12.7
使用温度範囲 (°C)		-28 ~ +315	
最高使用圧力 (MPa)		6.89	

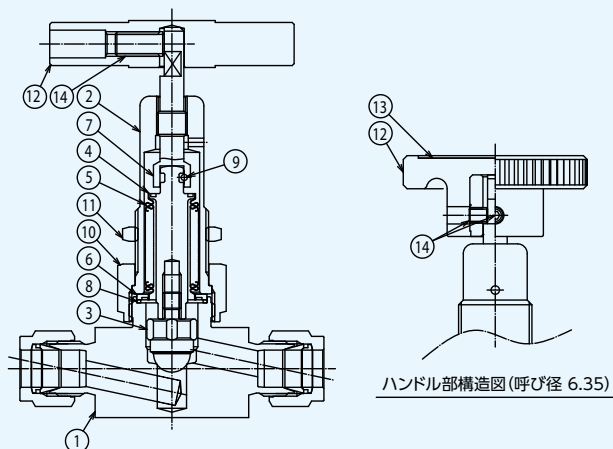
外部リーク、弁座リーク

加圧試験に加えて、ヘリウムリーク試験を実施。
漏洩量が 4.0×10^{-10} Pa・m³/sec以下(真空法)であることを確認しています。(検査時)

温度・圧力線図



構造及び材質



No.	部品名	材質
1	ボディ ※	ASTM A479 316
2	ボンネット	ASTM A479 316
3	ディスク ※	コバルト合金 + ASTM A479 316
4	ステム(1) ※	ASTM A479 316
5	ベローズ ※	ASTM A240 321 または AMS5510 TYPE321
6	溶接リング ※	ASTM A479 316
7	ステム(2)	ASTM A582 416 または ASTM A582 410
8	ガスケット ※	ASTM A580 316
9	ストップピン	SUS304
10	ボンネットナット	ASTM A479 316
11	パネルナット	ASTM A276 304 または ASTM A276 316
12	ハンドル	呼び径 6.35: フェノール樹脂 + ZDC2 呼び径 9.52、12.7: A5056B または A6061B(T6)
13	銘板 (呼び径 6.35の場合)	ポリエステル
14	止めねじ	SUS304

※: 接液部品

ソフトシールタイプ (VUBFD-96Pタイプ)

仕様

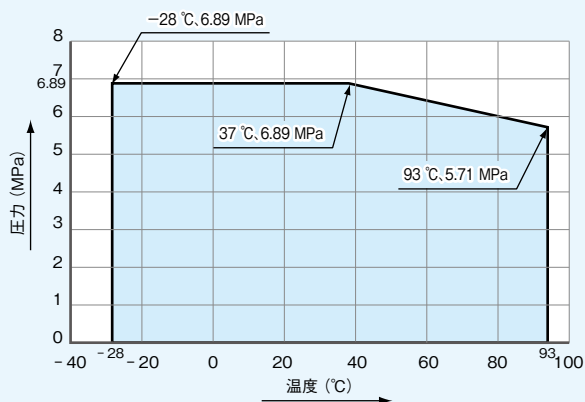
使用温度範囲、最高使用圧力

呼び径	6.35	9.52	12.7
使用温度範囲 (°C)	- 28 ~ + 93		
最高使用圧力 (MPa)	6.89		

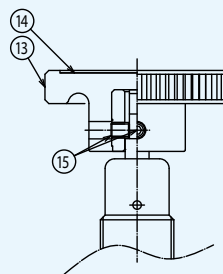
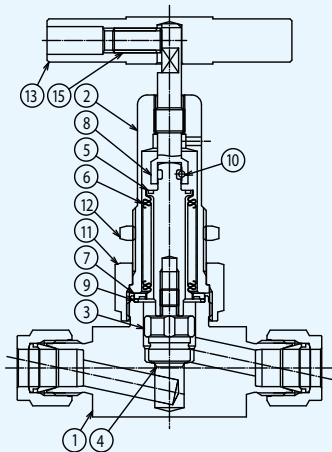
外部リーク、弁座リーク

加圧試験に加えて、ヘリウムリーク試験を実施。
漏洩量が $4.0 \times 10^{-10} \text{Pa} \cdot \text{m}^3 / \text{sec}$ 以下(真空法)であることを確認しています。(検査時)

温度・圧力線図



構造及び材質



ハンドル部構造図(呼び径 6.35)

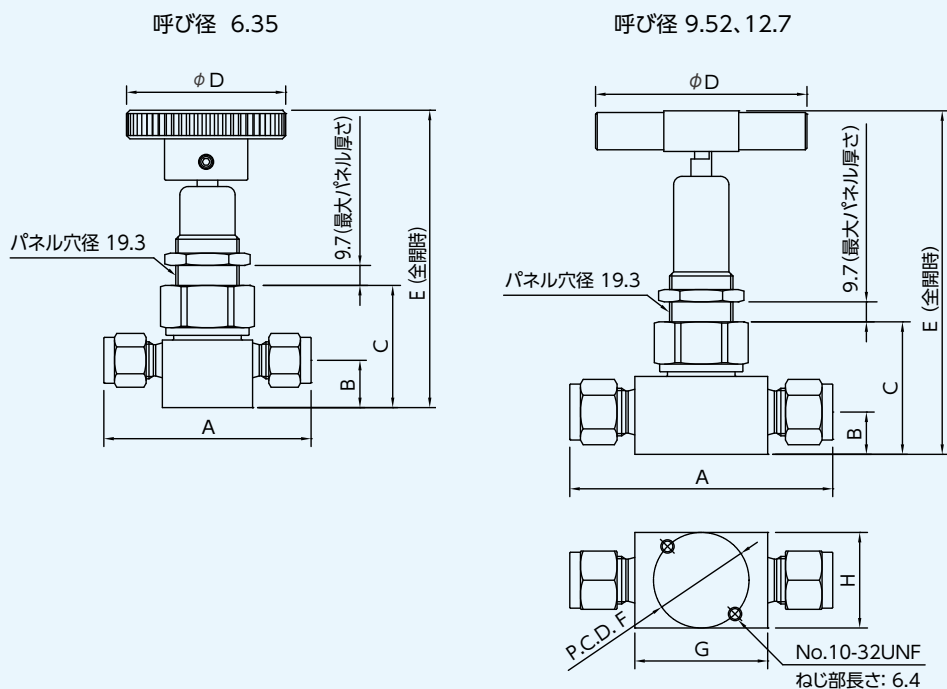
No.	部品名	材質
1	ボディ ※	ASTM A479 316
2	ボンネット	ASTM A479 316
3	ディスク ※	ASTM A479 316
4	ディスクパッキン ※	PCTFE
5	ステム(1) ※	ASTM A479 316
6	ベローズ ※	ASTM A240 321 または AMS5510 TYPE321
7	溶接リング ※	ASTM A479 316
8	ステム(2)	ASTM A582 416 または ASTM A582 410

No.	部品名	材質
9	ガスケット ※	ASTM A580 316
10	ストップピン	SUS304
11	ボンネットナット	ASTM A479 316
12	パネルナット	ASTM A276 304 または ASTM A276 316
13	ハンドル	呼び径 6.35: フェノール樹脂 + ZDC2 呼び径 9.52, 12.7: A5056B または A6061B(T6)
14	銘板(呼び径 6.35の場合)	ポリエステル
15	止めねじ	SUS304

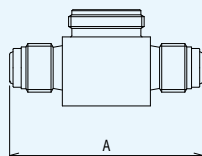
※: 接液部品

寸法及び品番

接続 ニューV-Lok タイプ



接続 UJR タイプ



接続 一次側 / 二次側	呼び径	オリフィス径 (mm)	寸法 (mm)								品番
			A	B	C	D	E	F	G	H	
ニューV-Lok	6.35	4.1	62.5	14.2	36.8	47.8	92.5	25.4	26.9	25.4	VUBF-96P-6.35-V
			VUBFD-96P-6.35-V								
	9.52	7.6	78.5	12.7	39.9	63.5	106	28.7	39.9	28.6	VUBF-96P-9.52-V
			VUBFD-96P-9.52-V								
12.7	7.6	83.8	39.9	63.5	106	28.7	38	28.7	28.7	VUBF-96P-12.7-V	
										VUBFD-96P-12.7-V	
UJR	6.35	4.1	56.9	11.2	36.8	47.8	92.5	25.4	25.9	25.4	VUBF-76P-6.35
			VUBFD-76P-6.35								
	9.52	7.6	76.2	11.7	39.9	63.5	106	28.7	38	28.7	VUBF-76P-9.52
											VUBFD-76P-9.52

※: 準備中

6.89 MPa、コンパクトタイプ (VUBFH-96P タイプ)

特長

1. 精密な成形メタルペローズによるシール構造で外部シール性能が高い。
2. ボディとボンネットの間を溶接構造としており、完全な外部シール性。
3. 無回転のディスク構造で繰り返し確実な締め切りが可能。
4. パネル取り付けまたはボディ底部取付けが可能。
5. 接続形式 **ニューV-Lok** 3.2、6.35。



仕様

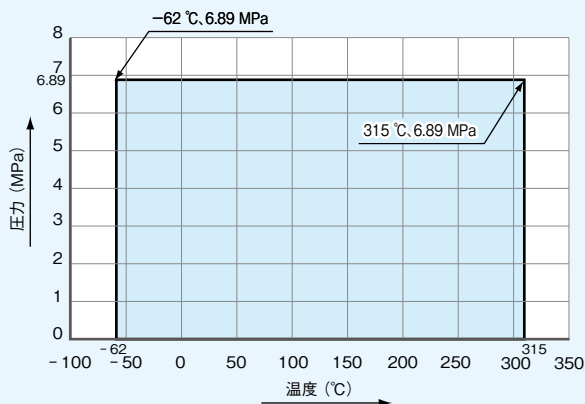
使用温度範囲、最高使用圧力

呼び径	3.2	6.35
使用温度範囲 (°C)	-62 ~ +315	
最高使用圧力 (MPa)	6.89	

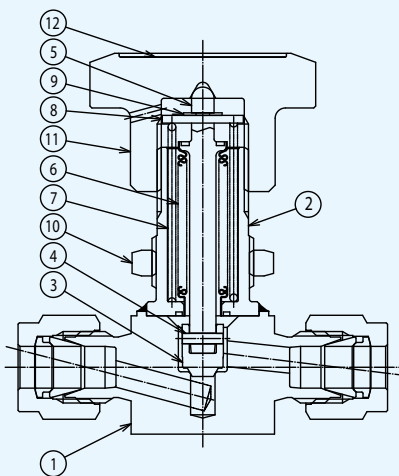
外部リーク、弁座リーク

加圧試験に加えて、ヘリウムリーク試験を実施。
漏洩量が $4.0 \times 10^{-10} \text{ Pa} \cdot \text{m}^3 / \text{sec}$ 以下(真空法)であることを確認しています。(検査時)

温度・圧力線図



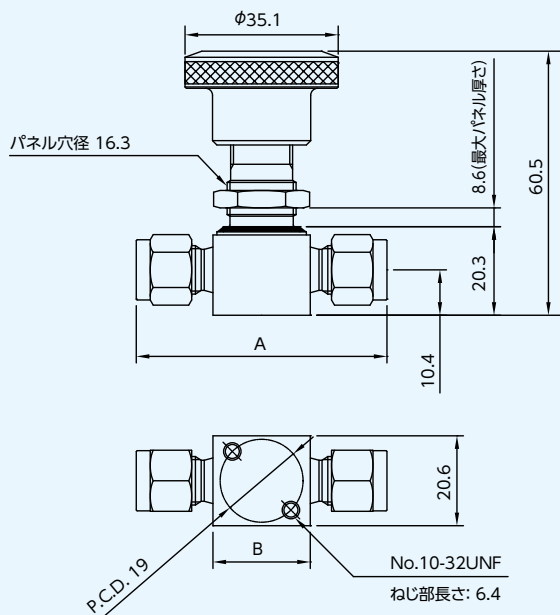
構造及び材質



No.	部品名	材質
1	ボディ ※	ASTM A479 316
2	ボンネット ※	ASTM A479 316
3	ディスク ※	S17400 または SUS630
4	ストップピン ※	SUS304
5	ステム ※	ASTM A479 316
6	ペローズ ※	ASTM A240 321 または AMS5510 TYPE321
7	パネ	S17700 または SUS631
8	ハメ輪	ASTM A240 316
9	Eリング	SUS304
10	パネルナット	ASTM A276 304 または ASTM A276 316
11	ハンドル	A5056B または A6061B(T6)
12	銘板	ポリエステル

※: 接液部品

寸法及び品番



接続 一次側 / 二次側	呼び径	オリフィス径 (mm)	寸法 (mm)		品番
			A	B	
ニューV-Lok	3.2	3.8	53.1	22.3	VUBFH - 96P - 3.2-V
	6.35		57.7		VUBFH - 96P - 6.35-V

4. 82 MPa、マイクロメーター式 ハンドル付微量流量調整用バルブ (VUBFN-94MP タイプ)

特長

1. 微量流量調節型ディスク。
2. マイクロメーター式ハンドルにより、繰り返し正確な微量流量設定が可能。
3. 精密な成形メタルペローズによるシール構造で外部シール性能が高い。
4. 6回転のハンドル操作でバルブが全開。
5. スロット付ハンドルトップにより、マイナスドライバーによる調節可能。
6. ボディとペローズの間をステンレス鋼製ガスケットによりシール。
7. パネル取り付けまたはボディ底部取付けが可能。
8. 接続形式 **ニュー-V-Lok 6.35**。



仕様

使用温度範囲、最高使用圧力

呼び径	6.35
使用温度範囲 (°C)	-28 ~ +315
最高使用圧力 (MPa)	4.82

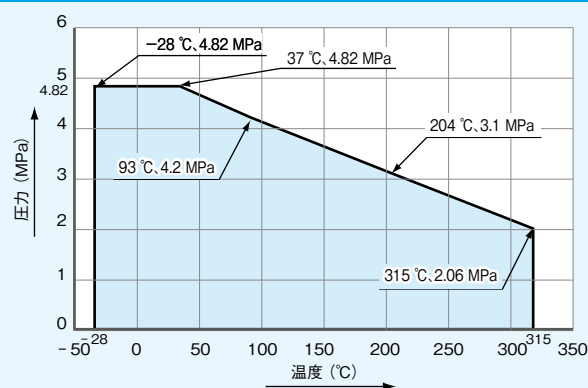
外部リーク

加圧試験に加えて、ヘリウムリーク試験を実施。
漏洩量が 4.0×10^{-10} Pa・m³/sec 以下 (真空法) であることを確認しています。(検査時)

全閉時流量

全閉時、0.068 MPa の窒素ガスで 10~15 cm³/min (normal) が流れるように設定をしています。(出荷時)

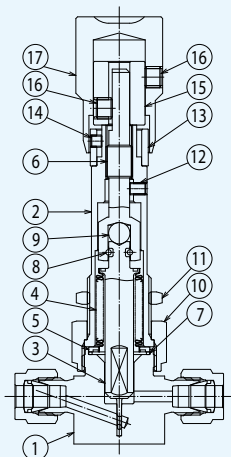
温度・圧力線図



使用液体

エア、窒素、ヘリウム等の不活性ガス並びにバルブの接液部分を腐食させないガス及び液体。

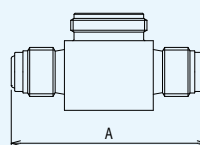
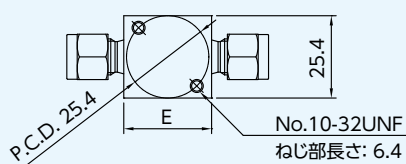
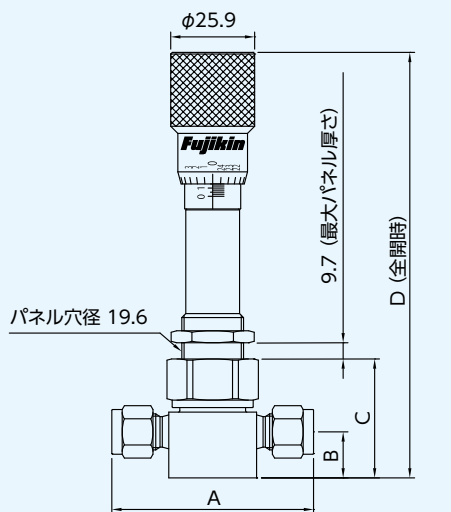
構造及び材質



No.	部品名	材質
1	ボディ ※	ASTM A479 316
2	ボンネット	ASTM A479 316
3	ディスク ※	ASTM A479 316
4	ペローズ ※	ASTM A240 321 または AMS5510 TYPE321
5	溶接リング ※	ASTM A479 316
6	ステム	ASTM A582 416 または ASTM A582 410
7	ガスケット ※	ASTM A580 316
8	ストップピン	SUS304
9	ボール	SUS420C
10	ボンネットナット	ASTM A479 316
11	パネルナット	ASTM A276 304 または ASTM A276 316
12	止めねじ	SUS304
13	インジケータスケール	ASTM A582 303
14	止めねじ	SUS304
15	プッシュ	ASTM A582 303
16	止めねじ	SUS304
17	ハンドル	ASTM A582 303

※: 接液部品

寸法及び品番



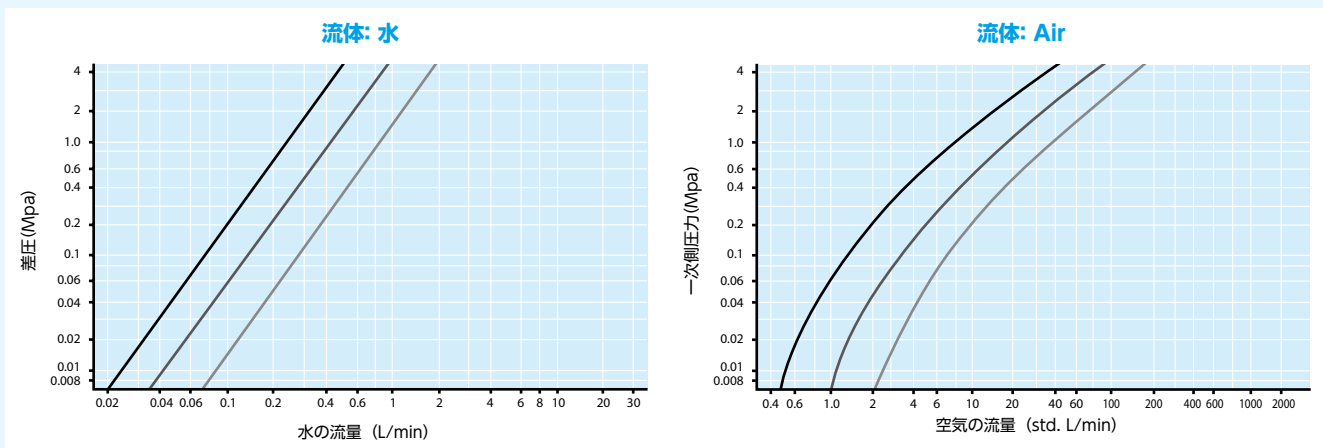
接続 ニューV-Lok タイプ

接続UJRタイプ

接続 一次側/二次側	呼び径	オリフィス径 (mm)	寸法(mm)					品番
			A	B	C	D	E	
ニューV-Lok	6.35	1.4	62.5	14.2	36.8	133	27.1	VUBFN-94MP-6.35-V
UJR	6.35	1.4	56.9	11.2	36.8	131	25.9	VUBFN-74MP-6.35

流量特性図 & Cv値曲線図

流量特性図



Cv 値曲線図

