

WEIRLESS DIAPHRAGM VALVES

ドレンフリーを実現するバルブ



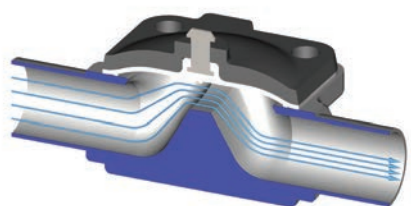
目次

1. 特長	p.1
2. 2方弁	p.3
3. L型弁	p.5
4. T型分岐弁	p.7

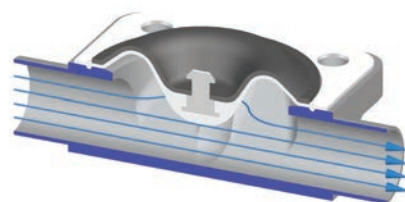
5. 3方分岐弁	p.12
6. 多連弁	p.16
7. 部品品番・オプション	p.17
8. 技術データ	p.21
9. 受注明細書	p.22

・特長・

1 流路形状

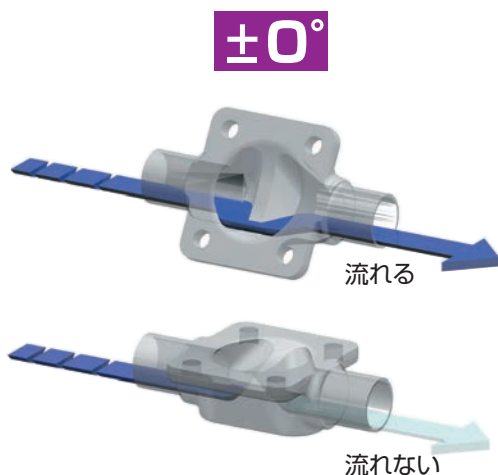


- 流路は、ウエア部で狭くなります。
- 流量は、配管Cv値の50%程度となります。

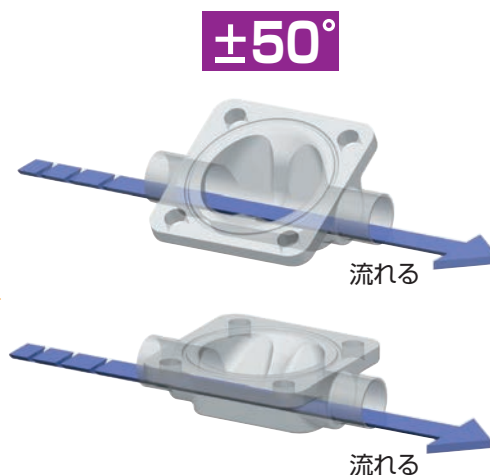


- 流路は、ストレートです。
- 流量は、配管Cv値の80%以上となります。

2 自由な配管姿勢

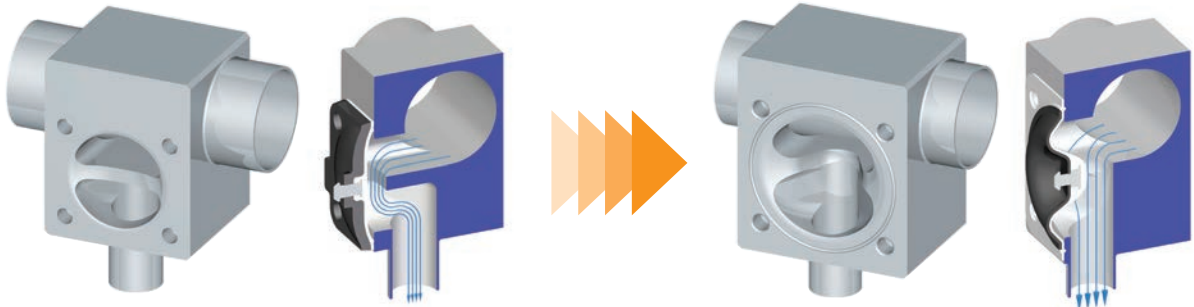


- 規定の角度で配管をおこなえば、配管内の液溜りを最小にすることができます。
- 配管角度を正確に保持する必要があるため、配管施工がストレート型バルブより難しくなります。



- 水平、垂直配管で、配管内の液溜りを最小にすることができます。
- バルブを傾ける必要がないので、配管設計及び施工が簡単におこなえます。

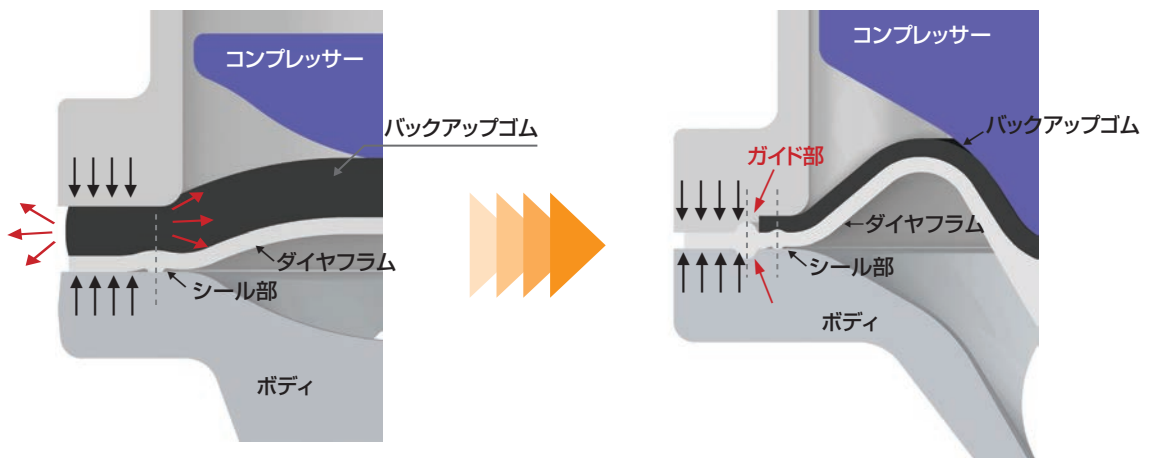
3 T型分岐弁構造



- 流路は、ウエア部で狭くなります。
- 分岐部の圧力損失が大きくなります。

- 流路は、ストレートです。
- 分岐部の圧力損失が小さくなります。

4 シール構造



- 厚いバックアップゴムを締め付けるため、変形せずかつ緩まない適正なトルク管理が必要です。
- 厚いバックアップゴムは、ボディの微妙なバラツキを吸収するために効果がありますが、ゴムが厚いために高温耐久性が悪い、緩みやすいなどの短所があります。

- バックアップゴムを薄いフッ素ゴム製としたため、高温耐久性が良く、緩みにくくなっています。
- ダイアフラムに2重のタッチライン（突起部）を設けています。外側のラインは、ボディ、アクチュエータとのガイドの役割をし、内側のラインは、流体を閉止する役割をしています。この構造により抜群の気密性と耐久性を保持しています。

品番表示(標準品関係)

BSWCN - A 1 C - 7 F

① ② ③ ④ ⑤ ⑥

	①	②	③	④	⑤	⑥	内 容		
タイプ	BSW						手動		
	BSWCN						自動(Normal Close)		
アクチュエータ材質		A					アルミ		
ダイヤフラム材質 *1			1				PTFE / FKM		
ボディ材質				無			SUSF316L		
				C			SCS16		
接続形式					1		ネジ込		
					2		フランジ *2		
					5		BW		
					7		クランプ		
					9		ユニオン		
接続サイズ							クランプ・BW	フランジ	ネジ込
						B	8A	-	1 / 4B
						D	15A	15A	1 / 2B
						F	1S	25A	1B

*1 ダイヤフラム材質:PTFE / FKM(フッ素ゴム)が標準です。

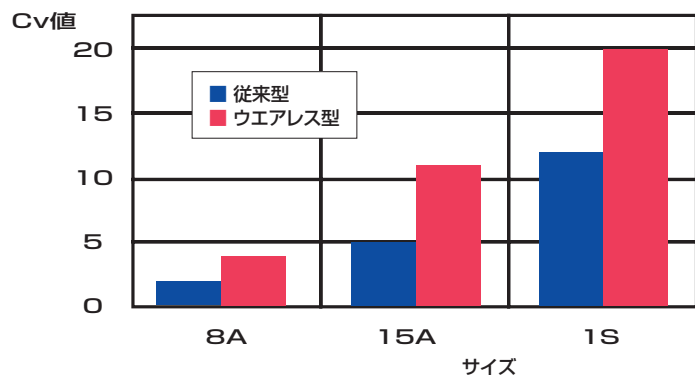
*2 JIS10Kフランジ接続

仕様

呼び径	最高使用圧力	使用流体温度範囲	MAX Cv値	空気圧アクチュエータ		
				操作圧力	接続ポート	作動方式
8A	0.6MPa	0~150℃	4	0.4~0.7MPa	Rc1 / 8	N.C.
15A			11			
1S			20			

材質

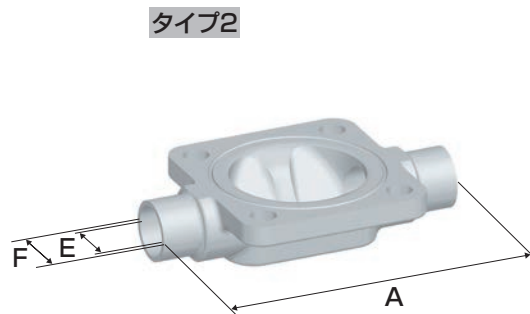
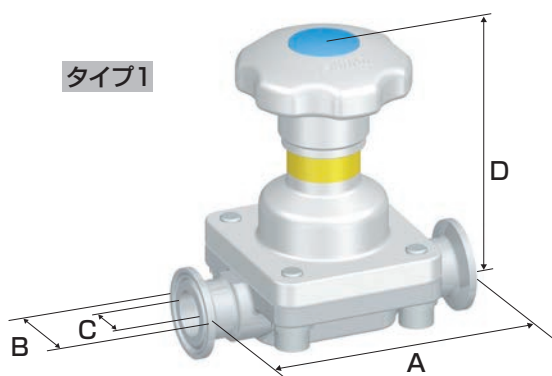
部品名	材 質
ボディ	SUSF316L(#400バフ研磨+電解研磨)
ダイヤフラム	PTFE / FKM(フッ素ゴム)
アクチュエータ	ADC12(PTFE コーティング)



サイズ	従来型	ウエアレス型
※6.35mm		0.6
8A	2	4
10A	4	
15A	5	11
1S	12	20

※ボディ、ダイヤフラム形状が異なります。
詳細については、別途お問い合わせください。

手動弁クランプ・溶接タイプ

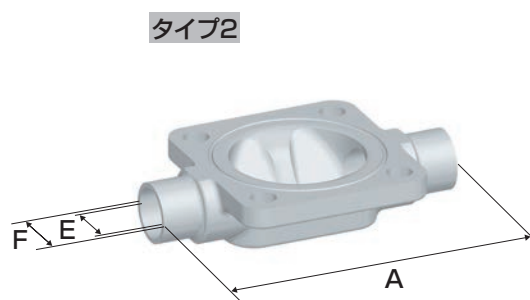
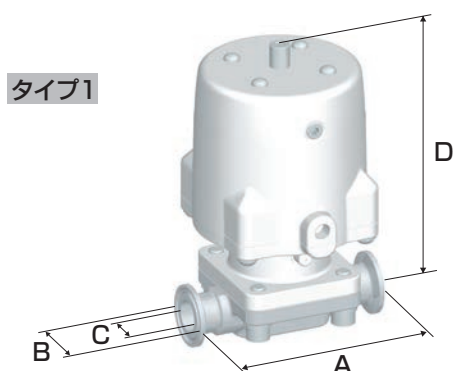


UNIT(mm)

タイプ	サイズ	A	B	C	D	品番
1	8A	90	34	10.5	86	BSW-A1-7B
	15A	108	34	17.5	102	BSW-A1-7D
	1S	127	50.5	23	121	BSW-A1-7F

タイプ	サイズ	A	D	E	F	品番
2	8A	75	86	10.5	13.8	BSW-A1-5B
	15A	108	102	17.5	21.7	BSW-A1-5D
	20A	127	121	23	27.2	BSW-A1-5E
	1S	127	121	23	25.4	BSW-A1-5F

自動弁クランプ・溶接タイプ



UNIT(mm)

タイプ	サイズ	A	B	C	D	品番
1	8A	90	34	10.5	115	BSWCN-A1-7B
	15A	108	34	17.5	150	BSWCN-A1-7D
	1S	127	50.5	23	201	BSWCN-A1-7F

タイプ	サイズ	A	D	E	F	品番
2	8A	75	115	10.5	13.8	BSWCN-A1-5B
	15A	108	150	17.5	21.7	BSWCN-A1-5D
	20A	127	201	23	27.2	BSWCN-A1-5E
	1S	127	201	23	25.4	BSWCN-A1-5F

L型弁品番表示

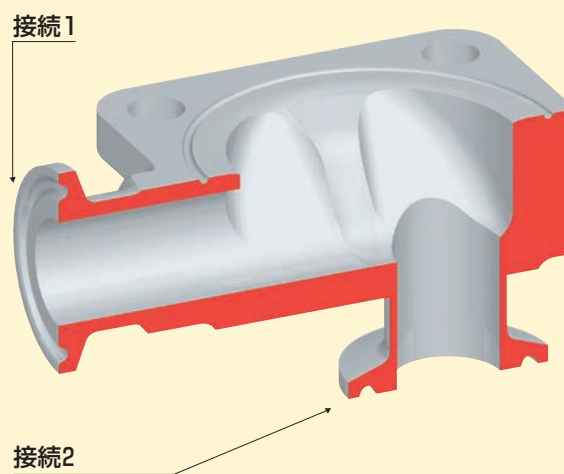
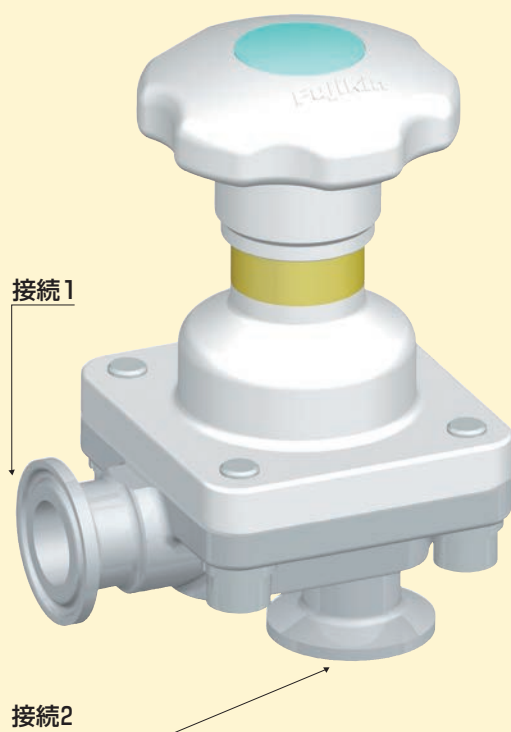
BSWCN - **A** **1** - **7** **F** - **L** - **7** **F**

① ② ③ ④ ⑤ ⑥ ⑦ ⑧

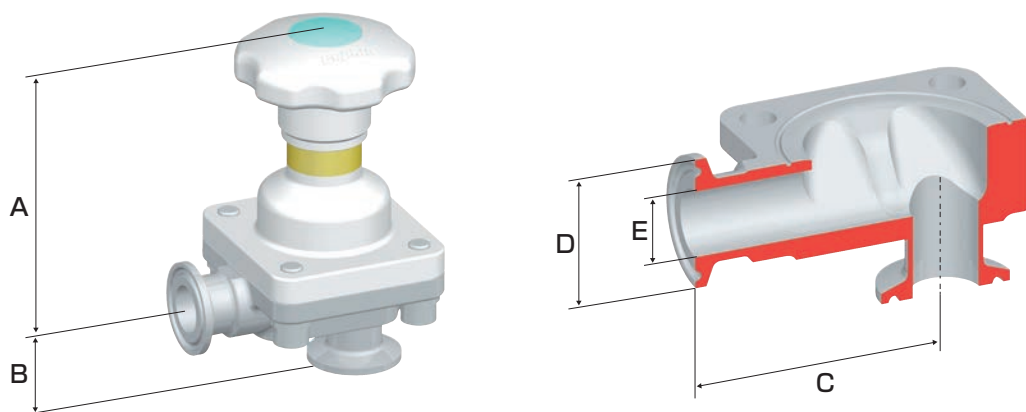
	①	②	③	④	⑤	⑥	⑦	⑧	内 容
タイプ	BSW								手動
	BSWCN								自動 (Normal Close)
アクチュエータ材質		A							アルミ
ダイヤフラム材質 *1			1						PTFE/FKM
接続形式1				7					クランプ
接続サイズ1					B				8A
					D				15A
					F				1S
L型バルブ型式						L			
接続形式2							7		クランプ
接続サイズ2								B	8A
								D	15A
								F	1S

ボディ材質は SUSF316L (継手部SUS316L)

*1 ダイヤフラム材質: PTFE/FKM (フッ素ゴム) が標準です。



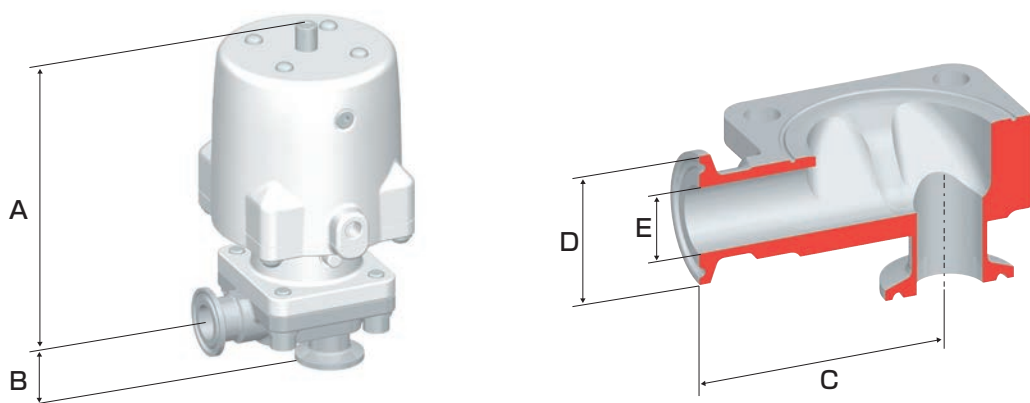
手動L型弁 標準タイプ



UNIT (mm)

サイズ	A	B	C	D	E	品番
8A	86	26	52.5	34	10.5	BSW-A1-7B-L-7B
15A	102	30	66	34	17.5	BSW-A1-7D-L-7D
1S	121	35	78.5	50.5	23	BSW-A1-7F-L-7F

自動L型弁 標準タイプ



UNIT (mm)

サイズ	A	B	C	D	E	品番
8A	115	26	52.5	34	10.5	BSWCN-A1-7B-L-7B
15A	150	30	66	34	17.5	BSWCN-A1-7D-L-7D
1S	201	35	78.5	50.5	23	BSWCN-A1-7F-L-7F

T型分岐弁

ストレート型ダイヤフラム弁を用いて分岐プロセスを設計すると、デッドスペースを非常に小さくすることができます。

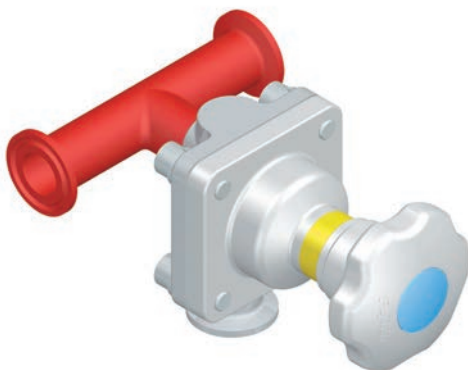
継手を用いたサンプリング配管



- 純水や薬液が循環しているプロセスよりユースポイントに取り出す場合は、図のようにチーズ継手とバルブを uses。しかし、この場合は大きなデッドスペースが発生します。



チーズ継手にバルブを溶接したサンプリング配管



- このデッドスペースを小さくする為、チーズ継手を直接バルブに溶接します。しかし、この場合も溶接をおこなうため短管部がデッドスペースとして残ります。



ブロック化したサンプリング配管



- T分岐弁を用いてブロック化すると、短管部が無くなりデッドスペースはさらに小さくなります。この分岐弁は、重要なプロセスでよく使用されます。

T型分岐弁品番表示

BSWCTNPR – A 1 – 7 F 7 K

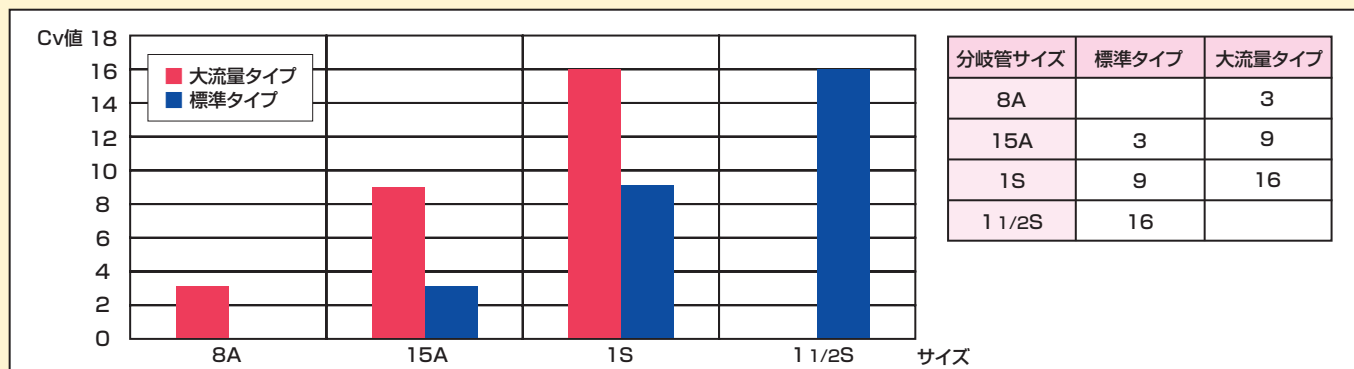
① ② ③ ④ ⑤ ⑥ ⑦

	①	②	③	④	⑤	⑥	⑦	内 容
タイプ	BSWT							手動 大流量タイプ1
	BSWTP							手動 大流量タイプ2
	BSWTPR							手動 標準タイプ
	BSWCTN							自動 (Normal Close) 大流量タイプ1
	BSWCTNP							自動 (Normal Close) 大流量タイプ2
	BSWCTNPR							自動 (Normal Close) 標準タイプ
アクチュエータ材質		A						アルミ
ダイヤフラム材質 *1			1					PTFE / FKM
分岐管接続形式				7				クランプ
分岐管接続サイズ					B			8A
					D			15A
					F			1S
					H			1 1/2S *2
主管接続形式						7		クランプ
主管接続サイズ							B	8A
							D	15A
							F	1S
							H	1 1/2S
							I	2S
							J	2 1/2S
							K	3S
							M	4S

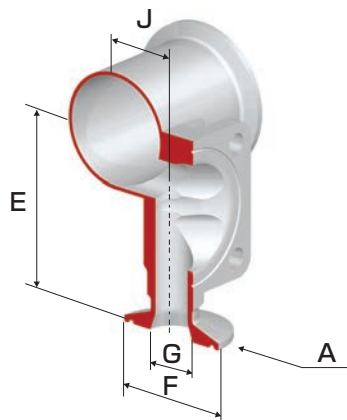
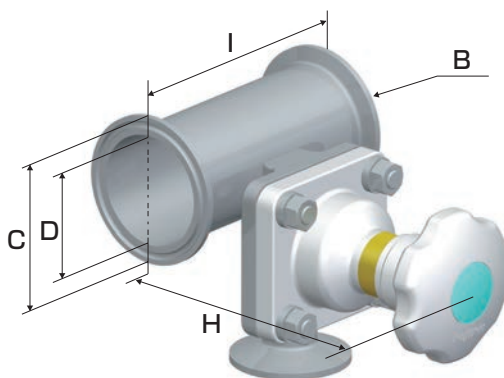
ボディ材質はSUSF316L(SUS316L)

*1 ダイヤフラム材質:PTFE / FKM(フッ素ゴム)が標準です。

*2 分岐管接続サイズ:1 1/2Sは標準タイプ(TP)のみ。



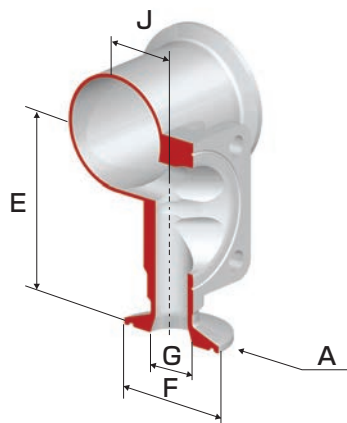
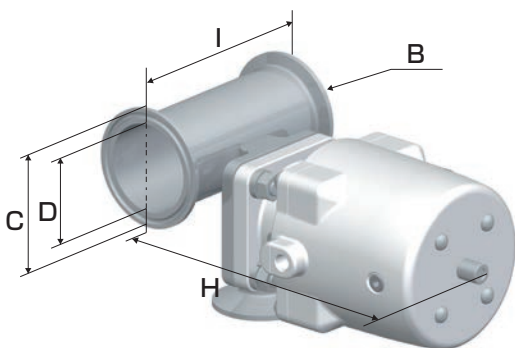
手動T型分岐弁 標準タイプ



UNIT(mm)

サイズA	サイズB	C	D	E	F	G	H	I	J	品番
15A	15A	34	17.5	57	34	17.5	104	90	18	BSWTPR-A1-7D
1S	1S	50.5	23	70	50.5	23	124.5	108	22.5	BSWTPR-A1-7F
1S	1 1/2S	50.5	35.7	76	50.5	23	128	108	26	BSWTPR-A1-7F7H
1S	2S	64	47.8	82	50.5	23	132	108	30	BSWTPR-A1-7F7I
1S	2 1/2S	77.5	59.5	88	50.5	23	136	108	34	BSWTPR-A1-7F7J
1S	3S	91	72.3	94	50.5	23	139.5	108	37.5	BSWTPR-A1-7F7K
1 1/2S	1 1/2S	50.5	35.7	86	50.5	35.7	150	127	29	BSWTPR-A1-7H
1 1/2S	2S	64	47.8	92	50.5	35.7	154	127	33	BSWTPR-A1-7H7I
1 1/2S	2 1/2S	77.5	59.5	98	50.5	35.7	158	127	37	BSWTPR-A1-7H7J
1 1/2S	3S	91	72.3	104	50.5	35.7	161.5	127	40.5	BSWTPR-A1-7H7K

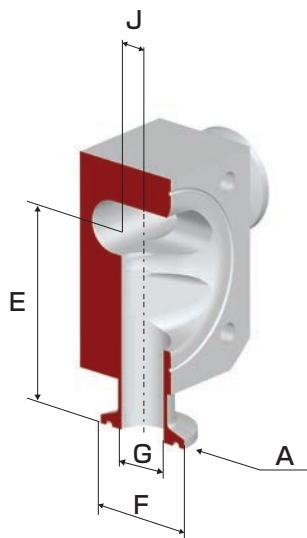
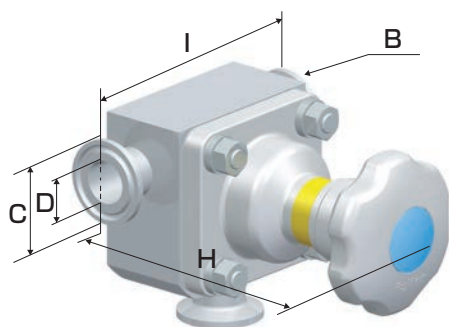
自動T型分岐弁 標準タイプ



UNIT(mm)

サイズA	サイズB	C	D	E	F	G	H	I	J	品番
15A	15A	34	17.5	57	34	17.5	133	90	18	BSWCTNPR-A1-7D
1S	1S	50.5	23	70	50.5	23	172.5	108	22.5	BSWCTNPR-A1-7F
1S	1 1/2S	50.5	35.7	76	50.5	23	176	108	26	BSWCTNPR-A1-7F7H
1S	2S	64	47.8	82	50.5	23	180	108	30	BSWCTNPR-A1-7F7I
1S	2 1/2S	77.5	59.5	88	50.5	23	184	108	34	BSWCTNPR-A1-7F7J
1S	3S	91	72.3	94	50.5	23	187.5	108	37.5	BSWCTNPR-A1-7F7K
1 1/2S	1 1/2S	50.5	35.7	86	50.5	35.7	230	127	29	BSWCTNPR-A1-7H
1 1/2S	2S	64	47.8	92	50.5	35.7	234	127	33	BSWCTNPR-A1-7H7I
1 1/2S	2 1/2S	77.5	59.5	98	50.5	35.7	238	127	37	BSWCTNPR-A1-7H7J
1 1/2S	3S	91	72.3	104	50.5	35.7	241.5	127	40.5	BSWCTNPR-A1-7H7K

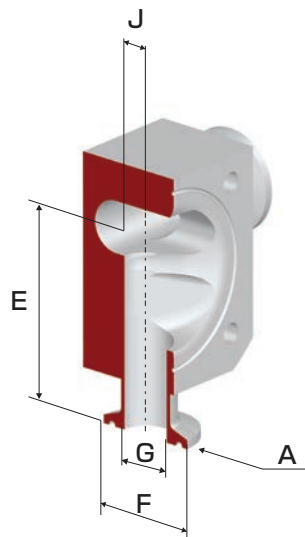
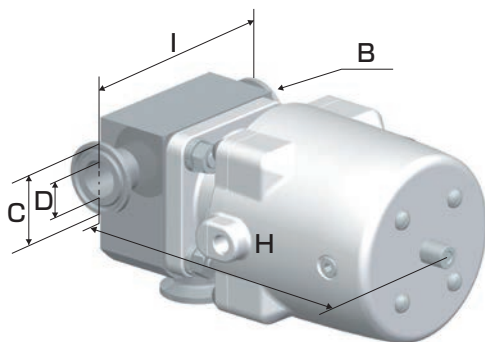
手動T型分岐弁 大流量タイプ1



UNIT(mm)

サイズA	サイズB	C	D	E	F	G	H	I	J	品番
8A	8A	34	10.5	53	34	10.5	93	90	7	BSWT-A1-7B
15A	15A	34	17.5	66	34	17.5	114	108	12	BSWT-A1-7D
1S	1S	50.5	23	81	50.5	23	138	127	17	BSWT-A1-7F

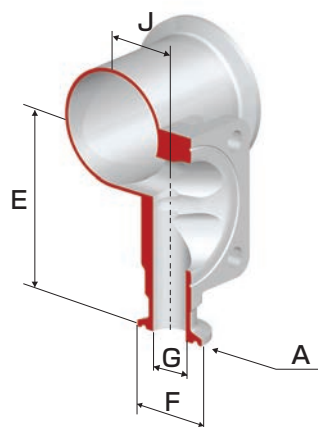
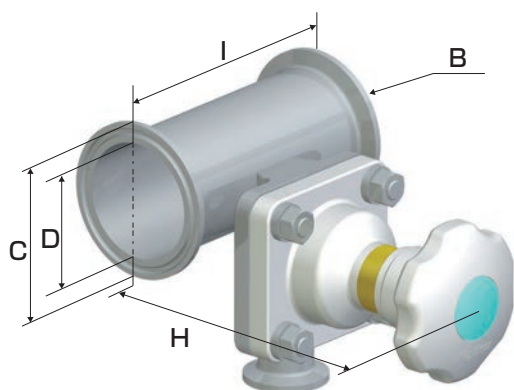
自動T型分岐弁 大流量タイプ1



UNIT(mm)

サイズA	サイズB	C	D	E	F	G	H	I	J	品番
8A	8A	34	10.5	53	34	10.5	122	90	7	BSWCTN-A1-7B
15A	15A	34	17.5	66	34	17.5	162	108	12	BSWCTN-A1-7D
1S	1S	50.5	23	81	50.5	23	218	127	17	BSWCTN-A1-7F

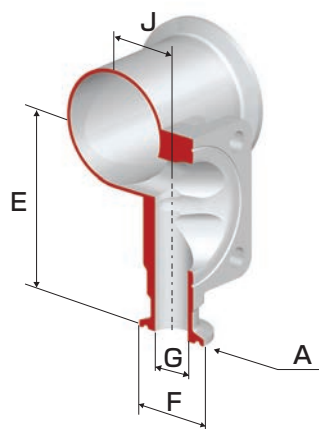
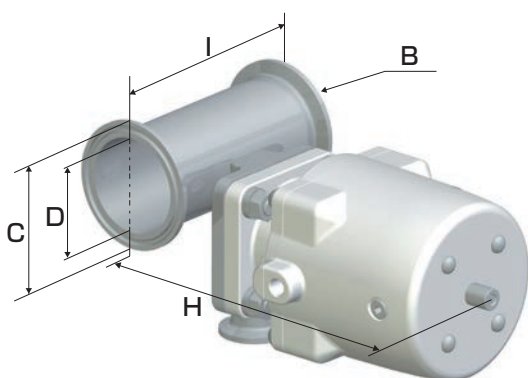
手動T型分岐弁 大流量タイプ2



UNIT(mm)

サイズA	サイズB	C	D	E	F	G	H	I	J	品番
8A	1S	50.5	23	59	34	10.5	105	90	19	BSWTP-A1-7B7F
8A	1 1/2S	50.5	35.7	66	34	10.5	109	90	23	BSWTP-A1-7B7H
1S	1 1/2S	50.5	35.7	86	50.5	23	150	127	29	BSWTP-A1-7F7H
1S	2S	64	47.8	92	50.5	23	154	127	33	BSWTP-A1-7F7I
1S	2 1/2S	77.5	59.5	98	50.5	23	158	127	37	BSWTP-A1-7F7J
1S	3S	91	72.3	104	50.5	23	161.5	127	40.5	BSWTP-A1-7F7K

自動T型分岐弁 大流量タイプ2

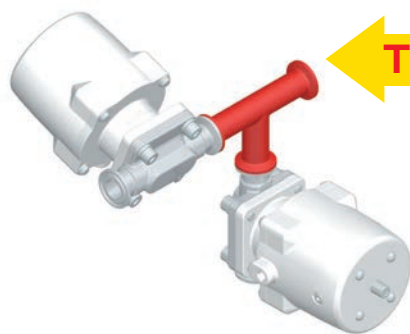


UNIT(mm)

サイズA	サイズB	C	D	E	F	G	H	I	J	品番
8A	1S	50.5	23	59	34	10.5	134	90	19	BSWCTNP-A1-7B7F
8A	1 1/2S	50.5	35.7	66	34	10.5	138	90	23	BSWCTNP-A1-7B7H
1S	1 1/2S	50.5	35.7	86	50.5	23	230	127	29	BSWCTNP-A1-7F7H
1S	2S	64	47.8	92	50.5	23	234	127	33	BSWCTNP-A1-7F7I
1S	2 1/2S	77.5	59.5	98	50.5	23	238	127	37	BSWCTNP-A1-7F7J
1S	3S	91	72.3	104	50.5	23	241.5	127	40.5	BSWCTNP-A1-7F7K

3方分岐弁

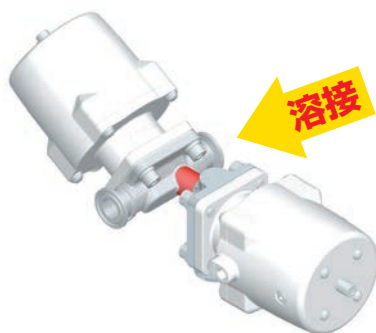
継手を用いた分岐配管



- 水平のバルブと垂直のバルブを配置するような分岐プロセスの場合、図のようにチーズ継手を用います。しかし、この場合大きなデッドスペースが発生します。



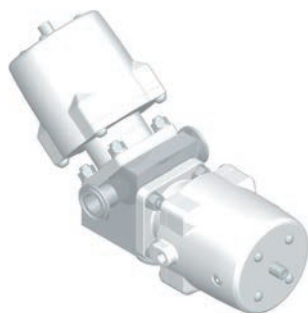
バルブボディに短管を溶接した分岐配管



- このデッドスペースを小さくするため、チーズ継手を排除し、バルブボディに直接もうひとつのバルブを溶接します。しかし、この場合も溶接を行うための短管部がデッドスペースとして残ります。



ブロック化した分岐配管



- ストレート型ダイヤフラム弁を用いてブロック化すると、短管部が無くなりデッドスペースはさらに小さくなります。

3方分岐弁品番表示

BSWCN - **A** **1** - **7** **F** - **UN1**

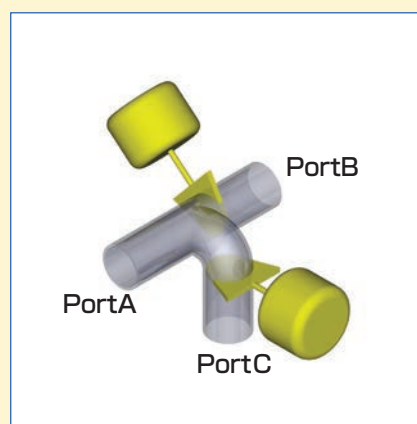
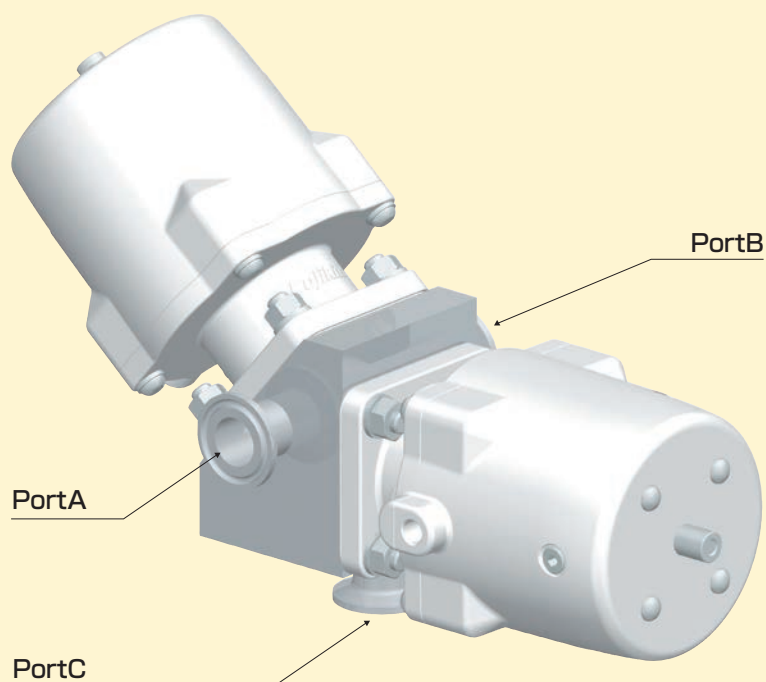
① ② ③ ④ ⑤ ⑥

	①	②	③	④	⑤	⑥	内 容
タイプ	BSW						手動
	BSWCN						自動 (Normal Close)
アクチュエータ材質		A					アルミ
ダイヤフラム材質 *1			1				PTFE / FKM
接続形式				7			クランプ
接続サイズ					B		8A
					D		15A
					F		1S
分岐バルブ型式 *3						UN1	水平—垂直 (真下出し) *2
						UN2	水平—垂直 (真上出し) *2
						UN3	垂直—水平 *2
						UN4	水平—水平 *2

ボディ材質は SUS316L

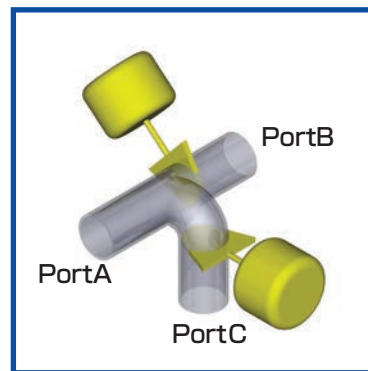
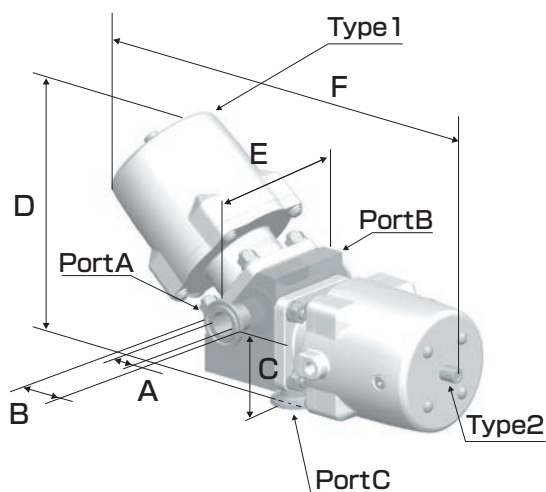
*1 ダイヤフラム材質: PTFE/FKM (フッ素ゴム) が標準です。

*2 受注対応品



*3 PortC側が分岐バルブです。

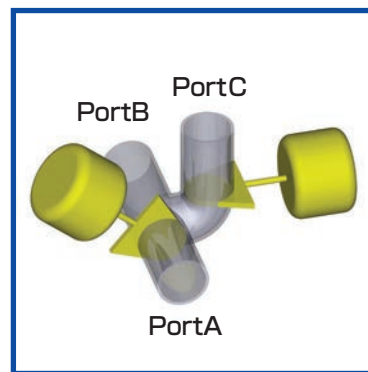
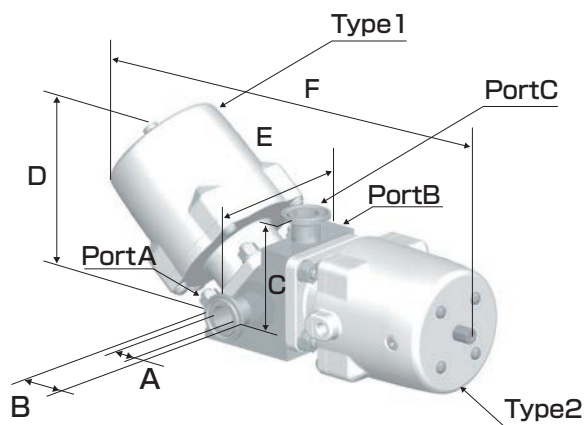
自動分岐弁 UN1:水平一垂直(真下出し)



UNIT (mm)

サイズ	A	B	C	D	E	F	品番
8A	10.5	34	53	145	90	229	BSWCN-A1-7B-UN1
15A	17.5	34	66.5	187.5	108	302	BSWCN-A1-7D-UN1
1S	23	50.5	79	240	127	402	BSWCN-A1-7F-UN1

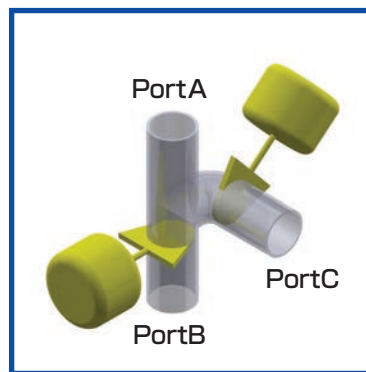
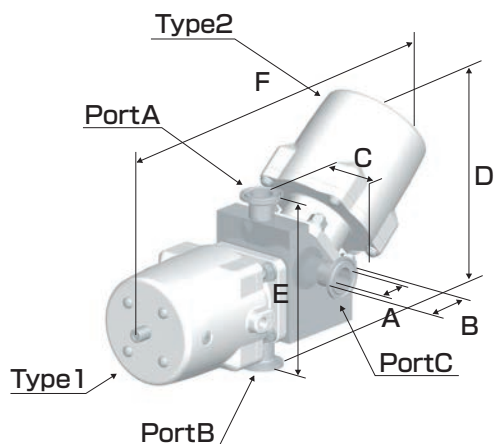
自動分岐弁 UN2:水平一垂直(真上出し)



UNIT (mm)

サイズ	A	B	C	D	E	F	品番
8A	10.5	34	54.5	92	90	236.5	BSWCN-A1-7B-UN2
15A	17.5	34	68.5	121	108	311	BSWCN-A1-7D-UN2
1S	23	50.5	83	161	127	413	BSWCN-A1-7F-UN2

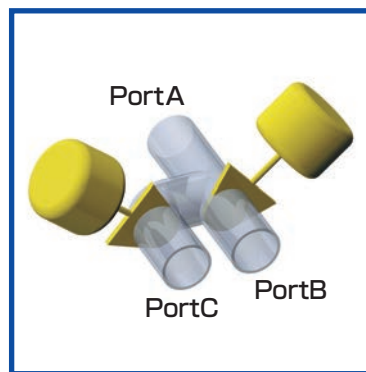
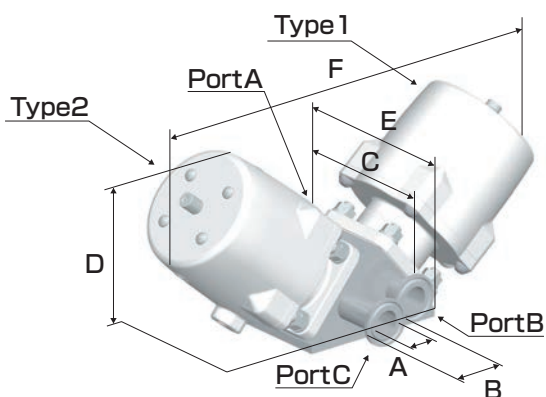
自動分岐弁 UN3:垂直一水平



UNIT (mm)

サイズ	A	B	C	D	E	F	品番
8A	10.5	34	47.5	146	97	236.5	BSWCN-A1-7B-UN3
15A	17.5	34	57.5	187	130	311	BSWCN-A1-7D-UN3
1S	23	50.5	67.5	240	160	413	BSWCN-A1-7F-UN3

自動分岐弁 UN4:水平一水平



UNIT (mm)

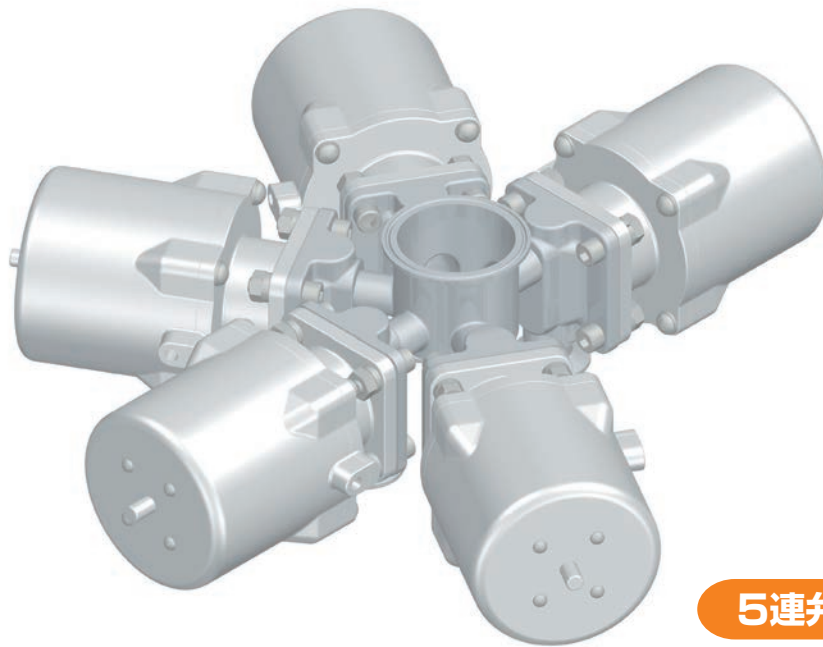
サイズ	A	B	C	D	E	F	品番
8A	10.5	34	90	93	109	234	BSWCN-A1-7B-UN4
15A	17.5	34	108	121	129	304	BSWCN-A1-7D-UN4
1S	23	50.5	127	161	152.5	398	BSWCN-A1-7F-UN4

多連弁

3台以上を最短で連結するには、
ブロックより軽量化!
ブロックより組み合わせが自由!

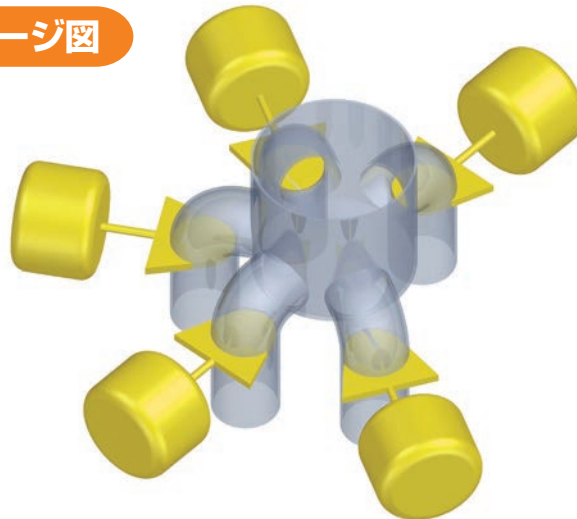


パイプ-溶接タイプが多連弁が最適!



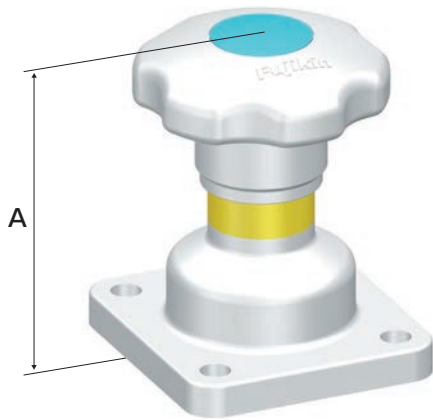
5連弁外観

内部イメージ図



部品品番・オプション

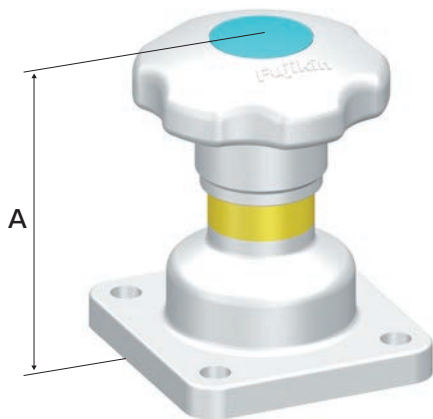
① 2方弁手動上部



UNIT (mm)

サイズ	A	品番
8A	77	BSW-A1-8AC
15A	89	BSW-A1-15AC
25A	104	BSW-A1-25AC

② T分岐弁手動上部



UNIT (mm)

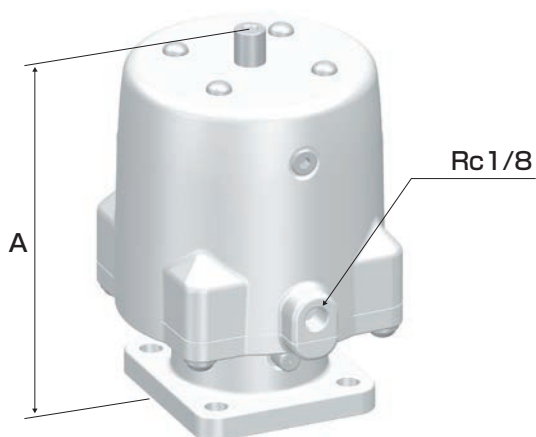
サイズ	A	品番
8A	77	BSWT-A1-8AC
15A	89	BSWT-A1-15AC
25A	104	BSWT-A1-25AC

③ ダイアフラム



サイズ	品番
8A	BSW1-8DF
15A	BSW1-15DF
25A	BSW1-25DF

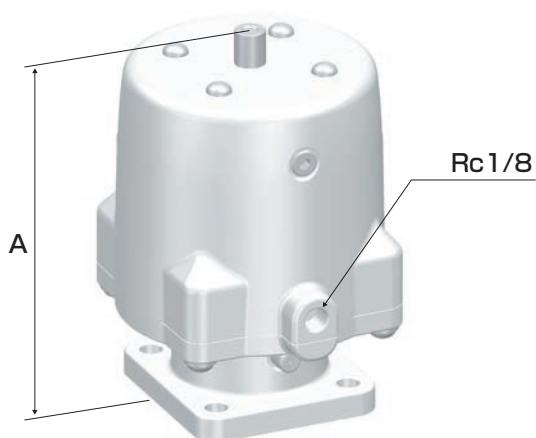
④ 2方弁自動 (NC) 上部



UNIT (mm)

サイズ	A	品番
8A	107	BSWCN-A1-8AC
15A	137	BSWCN-A1-15AC
25A	184	BSWCN-A1-25AC

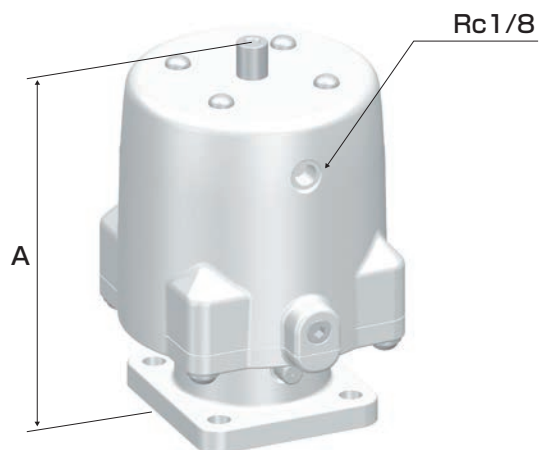
⑤ T分岐弁自動 (NC) 上部



UNIT (mm)

サイズ	A	品番
8A	107	BSWCTN-A1-8AC
15A	137	BSWCTN-A1-15AC
25A	184	BSWCTN-A1-25AC

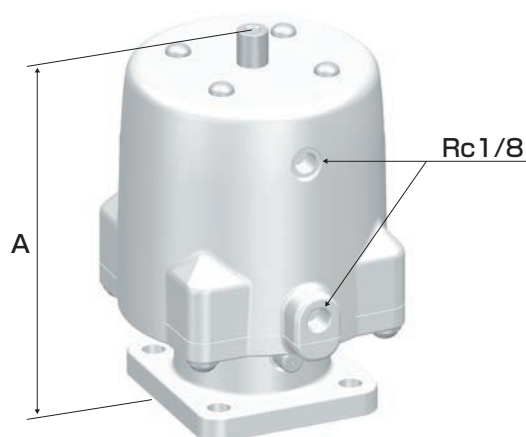
⑥ 2方弁自動 (NO) 上部



UNIT (mm)

サイズ	A	品番
8A	107	BSWON-A1-8AC
15A	137	BSWON-A1-15AC
25A	184	BSWON-A1-25AC

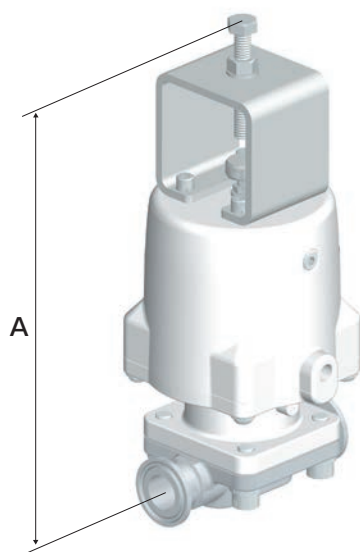
⑦ 2方弁自動 (DA) 上部



UNIT (mm)

サイズ	A	品番
8A	107	BSWDN-A1-8AC
15A	137	BSWDN-A1-15AC
25A	184	BSWDN-A1-25AC

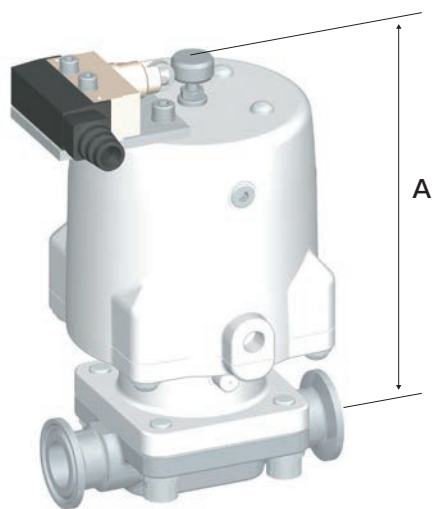
⑧ 2方弁自動 (NC) 開度制限器付き



UNIT (mm)

サイズ	A	品番
8A	144	BSWCN-A1-7B-H2
15A	231	BSWCN-A1-7D-H2
25A	282	BSWCN-A1-7F-H2

⑨ 2方弁自動 (NC) リミットスイッチ付き



UNIT (mm)

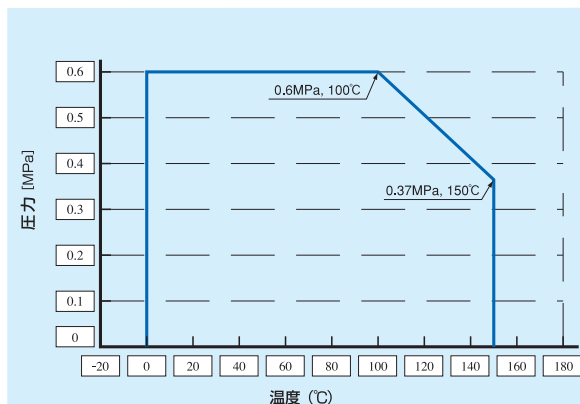
サイズ	A	品番
8A	140	BSWCN-A1-7B-LC
15A	165	BSWCN-A1-7D-LC
25A	216	BSWCN-A1-7F-LC

技術データ

配管寸法一覧

呼び	サニタリー管		ガス管			
	DO	DI	DO	SCH-05 DI	SCH-10 DI	SCH-20 DI
6A			10.5	8.5	8.1	7.5
8A			13.8	11.4	10.5	9.8
10A			17.3	14.9	14	13.3
15A			21.7	18.4	17.5	16.7
20A			27.2	23.9	23	22.2
25A (1S)	25.4	23	34	30.7	28.4	28
32A (1¼S)	31.8	29.4	42.7	39.4	37.1	36.7
40A (1½S)	38.1	35.7	48.6	45.3	43	42.6
50A (2S)	50.8	47.8	60.5	57.2	54.9	53.5
65A (2½S)	63.5	59.5	76.3	72.1	70.3	69.3
80A (3S)	76.3	72.3	89.1	84.9	83.1	81.1
100A (4S)	101.6	97.6	114.3	110.1	108.3	106.3

温度・圧力線図



1.常に高温又は蒸気のラインで使用される場合は、ダイヤフラムが短期間で変形する恐れがありますので別途ご相談下さい。

洗浄要領

バルブのボディ表面は

鍛造→切削→研磨の

工程を経るため、切削油・パフ粉・電解研磨溶液等で汚染されます。

弊社では、長年培ってきた半導体製造装置向けバルブ・継ぎ手の洗浄技術をサニタリー仕様の洗浄にも応用し、切削油・パフ粉・電解研磨溶液等を除去します。

※鍛造以外のバルブについては洗浄要領が異なりますので別途確認願います。

洗浄のフロー

1. 超音波洗浄 (アルカリ系洗剤)
2. 温水洗浄 (洗剤除去)
3. 純水洗浄
4. ブロー
5. 超音波洗浄 (IPA)
6. 超音波洗浄 (超純水)
7. シャワー洗浄 (超純水)
8. ブロー (クリーン窒素ガス)
9. 乾燥 (クリーンオープン)

検査

●製品は、原材料・部品・組立完成品のそれぞれの段階で以下のような検査を実施します。

1. 材料検査 材料の材質をメーカー証明書により確認する。
素材 (加工前原材料) の表面欠陥が無きことを確認する。
2. 寸法検査 素材を機械的に加工及び研削し、各寸法が許容値内であることを確認する。
3. 外観・内面検査 表面に有害な傷や汚れの無きことと必要な表面粗度が得られていることを確認する。
4. 圧力検査 弁座漏洩、気密漏洩、耐圧の三項目の圧力検査を実施する。
5. 作動検査 手動、自動アクチュエータ及び付属品 (リミットスイッチ、開度調整等) が正常に動作することを確認する。


保守点検

●バルブは、定常運転時及び次の場合にも保守・点検をおこない、その機能を適正維持するように管理して下さい。

1. 日常点検 漏洩の有無、バルブの作動に異常がないかを確認してください。
2. 開放点検 ご使用条件により異なりますが、次の点検周期表を目安として開放点検をおこない、ダイヤフラムの交換を実施することを推奨します。

内容	ダイヤフラム点検周期
流体がスチームの場合及びバルブにかかる温度が100°C 100°C未満であっても、有機溶剤等特殊な流体の場合	1年
バルブにかかる温度が100°C未満	2~5年

表の値は目安であって、流体の種類、温度が大きくバルブの寿命に影響しますので、早めの開放点検をお願い致します。開放点検時、異常がなければダイヤフラムを再使用できますが、ダイヤフラムとボディの組合せを変えないようにして下さい。組合せが変わると、漏洩の原因となるためご注意ください。

バイオバルブ 受注明細書				営業手配番号		
				要領書番号		
御 社 名		様	台 数		台	
最 終 ご 使 用 先		様	ご希望納期			
ご 使 用 設 備 名			TAG No.			
品 番			過去納入品製造番号			
弁 仕 様	設計圧力 [MPa G]		作動形式	<input type="radio"/> 正作動(N.O) <input type="radio"/> 逆作動(N.C) <input type="radio"/> 複動(D.A) <input type="radio"/> 手動		
	設計温度 [°C]			ポジションナー	<input type="radio"/> E/P(スリーエス製) <input type="radio"/> 無	
	締切最大差圧 [MPa G]		入力信号(信号圧力)		[mA]/[kPa]	
	接続部	タイプ	<input type="radio"/> フェールル <input type="radio"/> ねじ込み <input type="radio"/> バットウェルド <input type="radio"/> フランジ	供給圧力(操作圧力)	[kPa]	
		呼び径・規格		信号部接続	Rc1/8	
	型式・構造	<input type="radio"/> 二方 <input type="radio"/> 三方分岐 <input type="radio"/> T型(サンプリング) <input type="radio"/> ブロックバルブタイプ ()	仕 様	塗装色	<input type="radio"/> フジキン標準 <small>新WD弁: 黒(ナイロンコーティング) WD弁、WL弁: 白(PTFEコーティング)</small> <input type="radio"/> その他 ()	
	ボディ材質	<input type="radio"/> SCS16AorSUS316LorSUSF316L(フジキン標準) <input type="radio"/> その他 ()			減圧弁	<input type="radio"/> 要(スリーエス製) <input type="radio"/> 否
	ボンネット材質	<input type="radio"/> フジキン標準(ADC12) <input type="radio"/> その他 ()	付 属 品	リミットスイッチ 近接スイッチ (オムロン製)	<input type="radio"/> リミットスイッチ(SHL-Q2155) <input type="radio"/> 開側 <input type="radio"/> 近接スイッチ(E2E-X1R5E1) <input type="radio"/> 開側 <input type="radio"/> 否 <input type="radio"/> 開閉両側	
	Cv値	<input type="radio"/> お客様選定 <input type="radio"/> フジキン選定		開・閉 度制限機構(自動弁)	<input type="radio"/> 開度制限 <input type="radio"/> 閉度制限 <input type="radio"/> 否	
	表面研磨	<input type="radio"/> 標準(内面ハブ研磨#400+電解研磨) <input type="radio"/> その他 ()	ハンドルロック機構(手動弁)	<input type="radio"/> 要 <input type="radio"/> 否		
	流 体 仕 様	流体名	<input type="radio"/> GAS <input type="radio"/> LIQ <input type="radio"/> STEAM <input type="radio"/> なし	外部洗浄	頻度	<input type="radio"/> する()に1回 <input type="radio"/> しない
		流量	MAX FLOW NOR FLOW MIN FLOW	滅菌処理	流体名	
		弁入口圧力 [MPa G]		条件	()°C ()分間	
		弁出口圧力 [MPa G]		備 考		
弁差圧 [MPa]			ご記入に際してのご注意			
温度 [°C]			※1 流体名をオープンに出来ない場合も製作致しますが、ご使用後の性能保証はご容赦願います。			
比重 [H2O=1, AIR=1]			※2 GASの場合の流量単位[m ³ /h(normal)]は、15°C大気圧(0.1013MPa)が基準です。			
粘度 [mm ² /s, mPa・s]		※3 流体仕様欄は、流量がMAX, NOR, MIN FLOWの時のそれぞれの条件を同じ列に記入して下さい。				
御 社 御 承 認 印				承 認	営 業 担 当 印	

注: 着色部は必ずご記入願います。



「超・極・微とファイン・クリーン・グリーン」の最先端機器は宇宙環境創りの一



URL <https://www.fujikin.co.jp/> E-mail info@fujikin.co.jp



ものづくり日本大賞

- 第1回ものづくり日本大賞「優秀賞」
IGS[®] 開発者9名が受賞
- 第5回ものづくり日本大賞「優秀賞」
海外展開部門 Fujikin Vietnam 4名が受賞
- 第7回ものづくり日本大賞「経済産業大臣賞」
FALVS[®] (ファリバス[®]) 開発者7名が受賞



フジキン は eco 検定サポート企業です。
エコピーブルを応援します。
URL: <http://www.eco-people.jp/>



携帯向けURL